

SHERAZADE

Design Piero Lissoni



SLIDING SYSTEM

Il sistema scorrevole Sherazade è composto da un binario regolabile a una o più vie, contenuto in una trave d'alluminio con fissaggio a parete o a soffitto, incassata nel cartongesso o sospesa.

Trave e binario vengono forniti sezionati su misura.

Le ante in cristallo, prodotte nella versione monovetro **Sherazade Slide**, con telaio d'alluminio disponibile in cinque finiture, vengono appese al binario per mezzo di carrelli con scorrimento fluido e silenzioso. La chiusura delle ante, grazie a dei rallentatori posti a fine corsa, risulta essere molto dolce e precisa.

Le ante possono anche essere bloccate e utilizzate come pannellature divisorie fisse; è inoltre possibile montare maniglie con o senza serratura e profili di battuta di diverse tipologie.

Il sistema non ha guida a terra.

The **Sherazade sliding system** is composed by an adjustable one-way or more-ways rail, contained in an aluminium beam, fixed whether on the wall or on the ceiling, recessed into the drywall or hanging. Beam and rail are supplied custom-cut.

The glass doors, produced in the version single glass **Sherazade Slide**, with aluminium frame available in five different finishes, are hung on the rail thanks to carriages with fluid and silent sliding.

The closing of the doors, thanks to a soft motion placed at the end of the rail, is very soft and precise.

Doors can be also blocked and used as fixed wall partitions.

It is possible to assemble different handles with or without lock and different kinds of door-striker profiles.

The system has no guiding tracks.

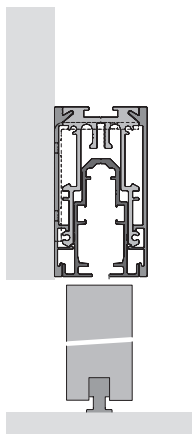
SHERAZADE

Design Piero Lissoni

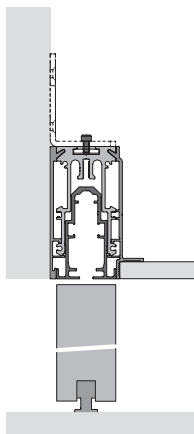
SLIDING SYSTEM

BINARIO A 1 VIA / 1 WAY RAIL

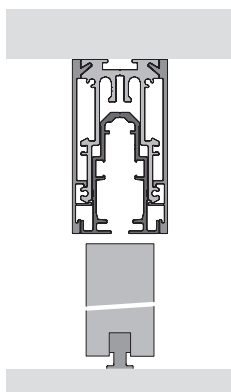
Binario a parete / Wall rail



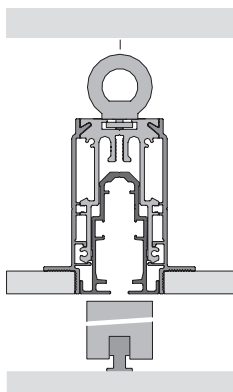
Binario a parete cartongesso /
Wall rail in plasterboard



Binario a soffitto / Ceiling rail

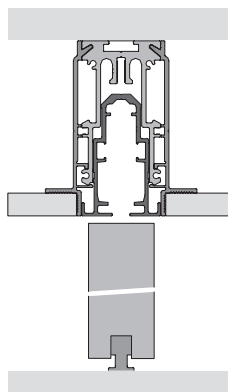


Binario a soffitto cartongesso /
Ceiling rail in plasterboard



Versione appendinata (A)
Hanger fixings (A)

Binario a soffitto cartongesso /
Ceiling rail in plasterboard



Versione a soffitto (B)
Ceiling fixings (B)

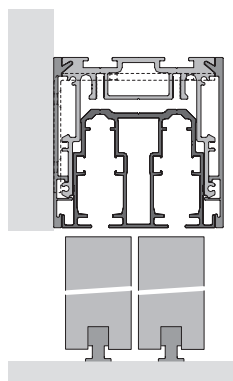
SHERAZADE

Design Piero Lissoni

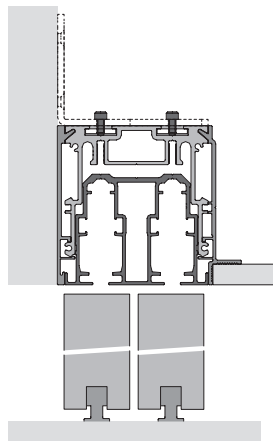
SLIDING SYSTEM

BINARIO A 2 VIE / 2 WAYS RAIL

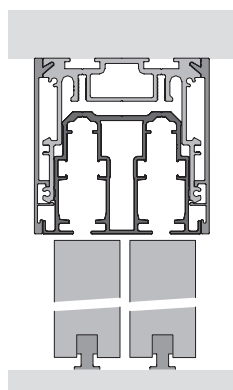
Binario a parete / Wall rail



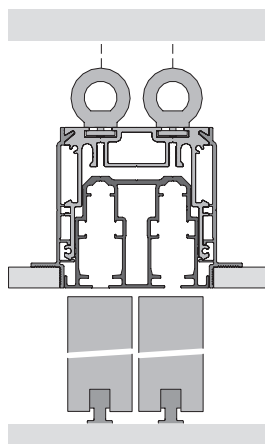
Binario a parete cartongesso /
Wall rail in plasterboard



Binario a soffitto / Ceiling rail

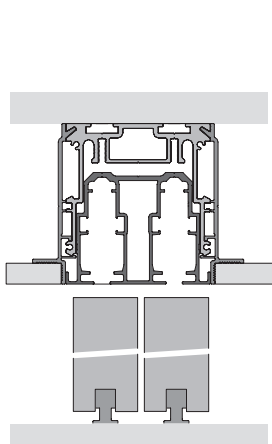


Binario a soffitto cartongesso /
Ceiling rail in plasterboard



Versione appendinata (A)
Hanger fixings (A)

Binario a soffitto cartongesso /
Ceiling rail in plasterboard



Versione a soffitto (B)
Ceiling fixings (B)

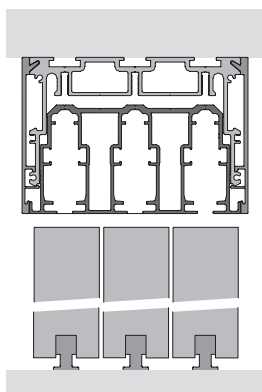
SHERAZADE

Design Piero Lissoni

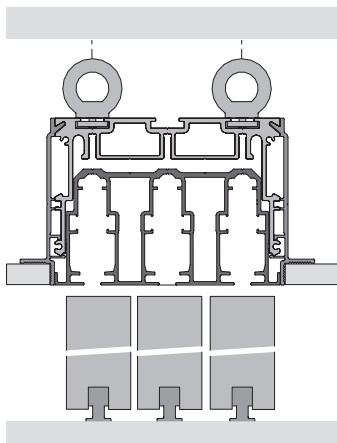
SLIDING SYSTEM

BINARIO A 3 VIE / 3 WAYS RAIL

Binario a soffitto / Ceiling rail

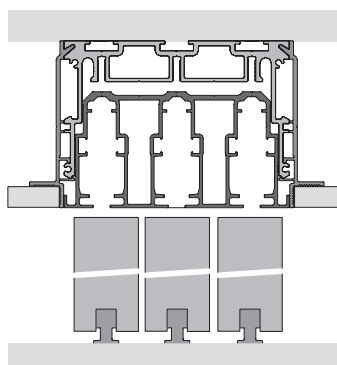


Binario a soffitto cartongesso /
Ceiling rail in plasterboard



Versione appodinata (A)
Hanger fixings (A)

Binario a soffitto cartongesso /
Ceiling rail in plasterboard



Versione a soffitto (B)
Ceiling fixings (B)

SHERAZADE

Design Piero Lissoni

SHERAZADE SLIDE

Sherazade Slide è un'anta caratterizzata da grande eleganza e cura dei dettagli, con vetro temperato monolitico da 6 mm o stratificato 3+3 mm inserito tramite una guarnizione al centro di un telaio d'alluminio, fornito in cinque diverse finiture.

I vetri, disponibili in una vastissima gamma di finiture, sono certificati secondo le normative di sicurezza ANSI Z97.1 e UNI ENI 2150 (ad eccezione di 533. armato).

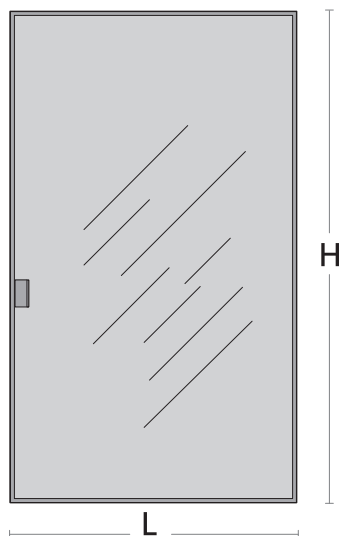
Sono disponibili anche pannelli in gres o in legno, con diverse finiture ed essenze.

Sherazade Slide is a door characterized by great elegance and attention to details.

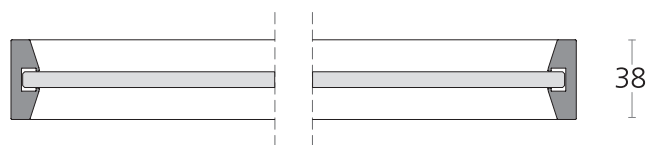
The monolithic 6 mm. or laminated 3+3 mm thick tempered glass is inserted by means of a seal in the center of the aluminium frame, which is supplied in five different finishes.

The glasses are available in a wide range of finishes and they are certified according to the safety regulations ANSI Z97.1 and UNI ENI 2150 (with the exception of 533. armato).

Panels in stoneware and in wood with different finishes and essences are available too.



codice
code
SSL



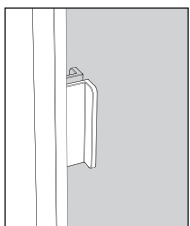
SHERAZADE

Design Piero Lissoni

SHERAZADE SLIDE

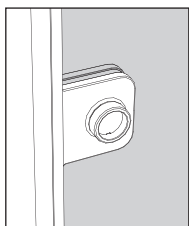
MANIGLIE PORTA SCORREVOLE / HANDLES SLIDE DOOR

Maniglia senza supporto /
Handle without support



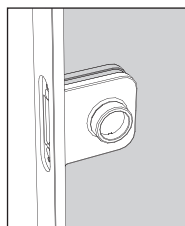
codice
code
MSSS

Maniglia con supporto /
Handle with support



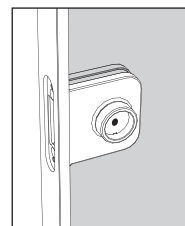
codice
code
MCSS

Maniglia con nottolino /
Handle with revolving plug



codice
code
MCNS

Maniglia con chiave /
Handle with key lock



codice
code
MCCS

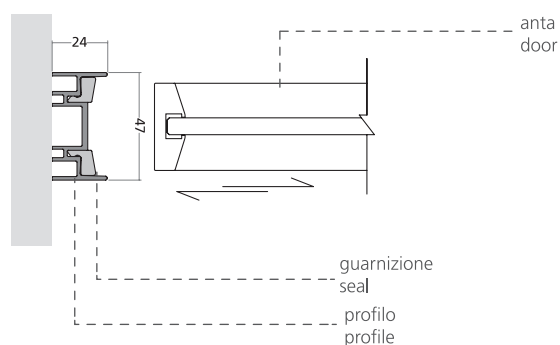
SHERAZADE

Design Piero Lissoni

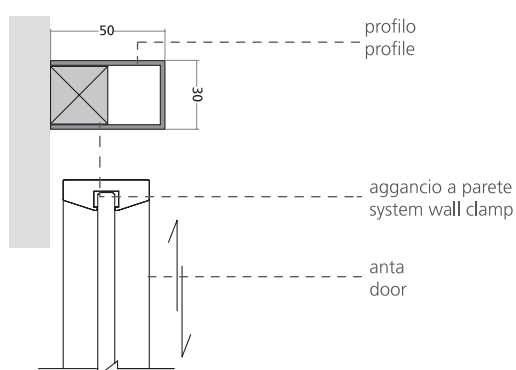
SHERAZADE SLIDE

ACCESSORI / ACCESSORIES

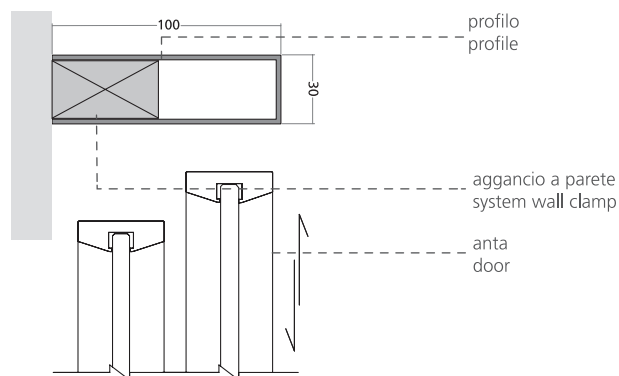
Profilo di battuta frontale / Front door striker profile
Versione binari a soffitto, a soffitto - cartongesso, con trave sospesa.
Ceiling, plasterboard ceiling and hanging rail version.



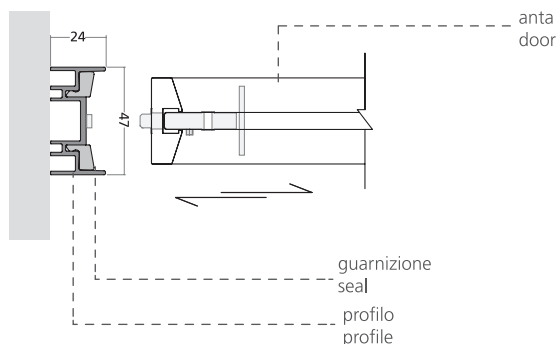
Profilo di battuta laterale / Side door striker profile
Versione binari a parete 1 via.
1 wall rail version.



Profilo di battuta laterale / Side door striker profile
Versione binari a parete 2 vie.
2 ways wall rail version.



Profilo di battuta per serratura / Door striker profile for lock
Versione binari a soffitto, a soffitto - cartongesso, con trave sospesa.
Ceiling, plasterboard ceiling and hanging rail version.



Profilo di battuta laterale per serratura / Side door striker profile for lock
Versione binari a parete 1 via.
1 wall rail version.

