



DOORS AND PARTITIONS SYSTEM

Esploso generale / General exploded diagram	pag.	4.1.404
Esploso cerniere / Exploded diagram of the hinges	pag.	4.1.405
Installazione telaio per muratura / Cement wall frame installation	pag.	4.1.406
Installazione telaio per cartongesso / Plasterboard wall frame installation	pag.	4.1.408
Installazione anta con catenaccio / Door with blocks installation	pag.	4.1.412
Installazione anta / Door installation	pag.	4.1.417
Montaggio maniglia / Handle assembly	pag.	4.1.423
Regolazione cerniere / Pivot hinges adjustment	pag.	4.1.425

Aladin Double Swing Plain

Avvertenza importante

ALADIN SWING PLAIN

Attenzione: una volta definita la misura del telaio rasomuro, viene determinata in maniera definitiva anche la misura dell'anta.

Non è quindi possibile variare la misura (sia in altezza che in larghezza) di un'anta il cui telaio è già stato prodotto.

Important notice

ALADIN SWING PLAIN

Attention: Once the final dimensions of the frame flush with the wall are confirmed, the final measurements of the door will automatically be defined.

Once confirmed, it is not possible to change the measurements of a door (in height or width), whose frame has already been produced.

Avertissement important

ALADIN SWING PLAIN

Attention, une fois définie la mesure du cadre au ras du mur, on détermine également en manière définitive la mesure de la porte.

Il n'est donc plus possible modifier la mesure (soit en hauteur soit en largeur) de une porte le quel cadre a déjà été produit.

Advertencia importante

ALADIN SWING PLAIN

Atención: una vez establecida la medida del marco a ras de la pared, se determina en manera definitiva también la medida de la puerta.

No es así posible luego variar la medida (sea en altura sea en anchura) de una puerta cuyo marco está ya producido.

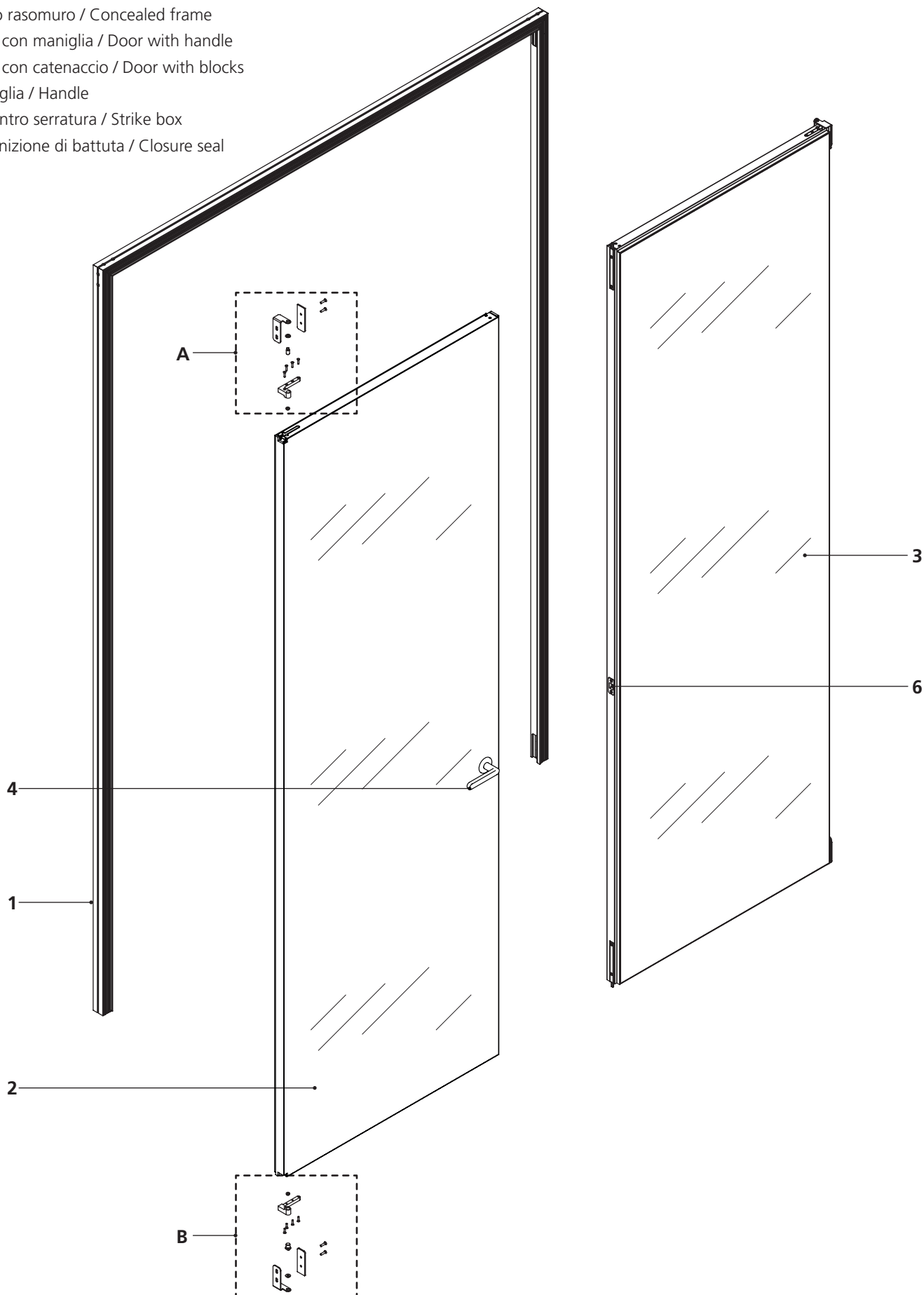
Wichtige Anweisung

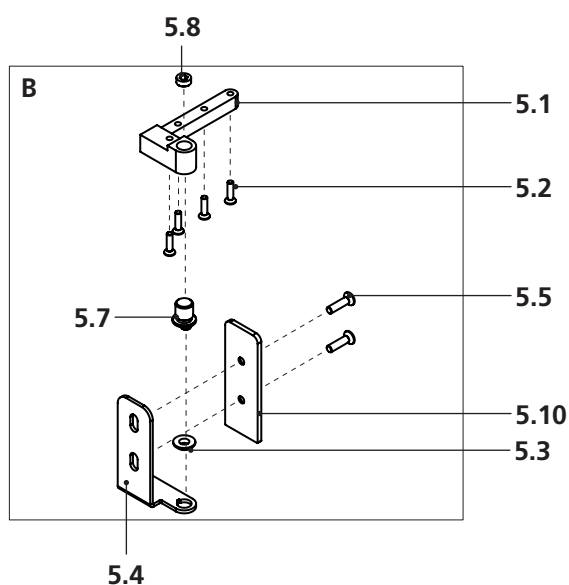
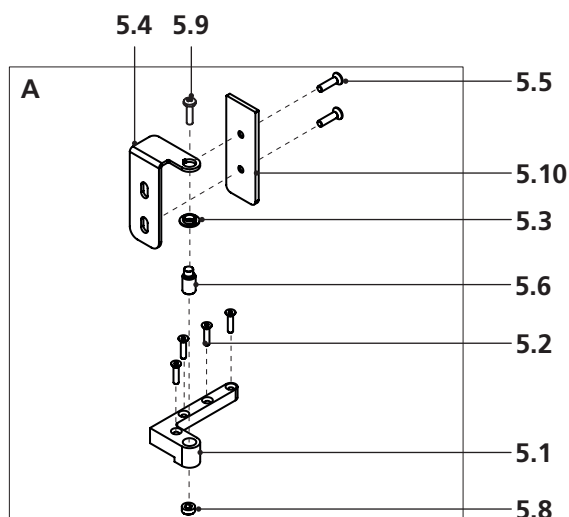
ALADIN SWING PLAIN

Achtung, nachdem das Maß des bündig mit der Wand Rahmens bestimmt wird, wird auch das Maß der Tür endgültig festgesetzt.

Keine nachträgliche Maßveränderung (sowohl in der Höhe als auch in der Breite) einer Tür ist deswegen möglich, dessen Rahmen schon produziert worden ist.

1. Telaio rasomuro / Concealed frame
2. Anta con maniglia / Door with handle
3. Anta con catenaccio / Door with blocks
4. Maniglia / Handle
6. Riscontro serratura / Strike box
7. Guarnizione di battuta / Closure seal





- A. Gruppo cerniera superiore / Upper hinge group**
- 5.1 Corpo cerniera / Hinge body
 - 5.2 Viti M4 / Screws M4
 - 5.3 Boccola / Bushing
 - 5.4 Squadretta di supporto / Supporting square
 - 5.5 Viti M5 x 8 / Screws M5 x 8
 - 5.6 Perno eccentrico superiore / Upper eccentric pin
 - 5.8 Grano blocca perno / Pin fastening dowel
 - 5.9 Vite di sicurezza / Top fastening screw
 - 5.10 Piastra coprivoti / Cover plate
- B. Gruppo cerniera inferiore / Lower hinge group**
- 5.1 Corpo cerniera / Hinge body
 - 5.2 Viti M4 / Screws M4
 - 5.3 Boccola / Bushing
 - 5.4 Squadretta di supporto / Supporting square
 - 5.5 Viti M5 x 8 / Screws M5 x 8
 - 5.7 Perno eccentrico inferiore / Lower eccentric pin
 - 5.8 Grano blocca perno / Pin fastening dowel
 - 5.10 Piastra coprivoti / Cover plate

Simbologia e strumenti di montaggio / Symbology and assembly tools



Fare attenzione/
Pay attention



Avvicinare - togliere/
Bring closer - Remove



In squadra/
At right angle



Allineare/
Align



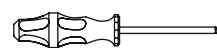
Avvitare-regolare/
Screw-adjust



Inserisci/
Insert



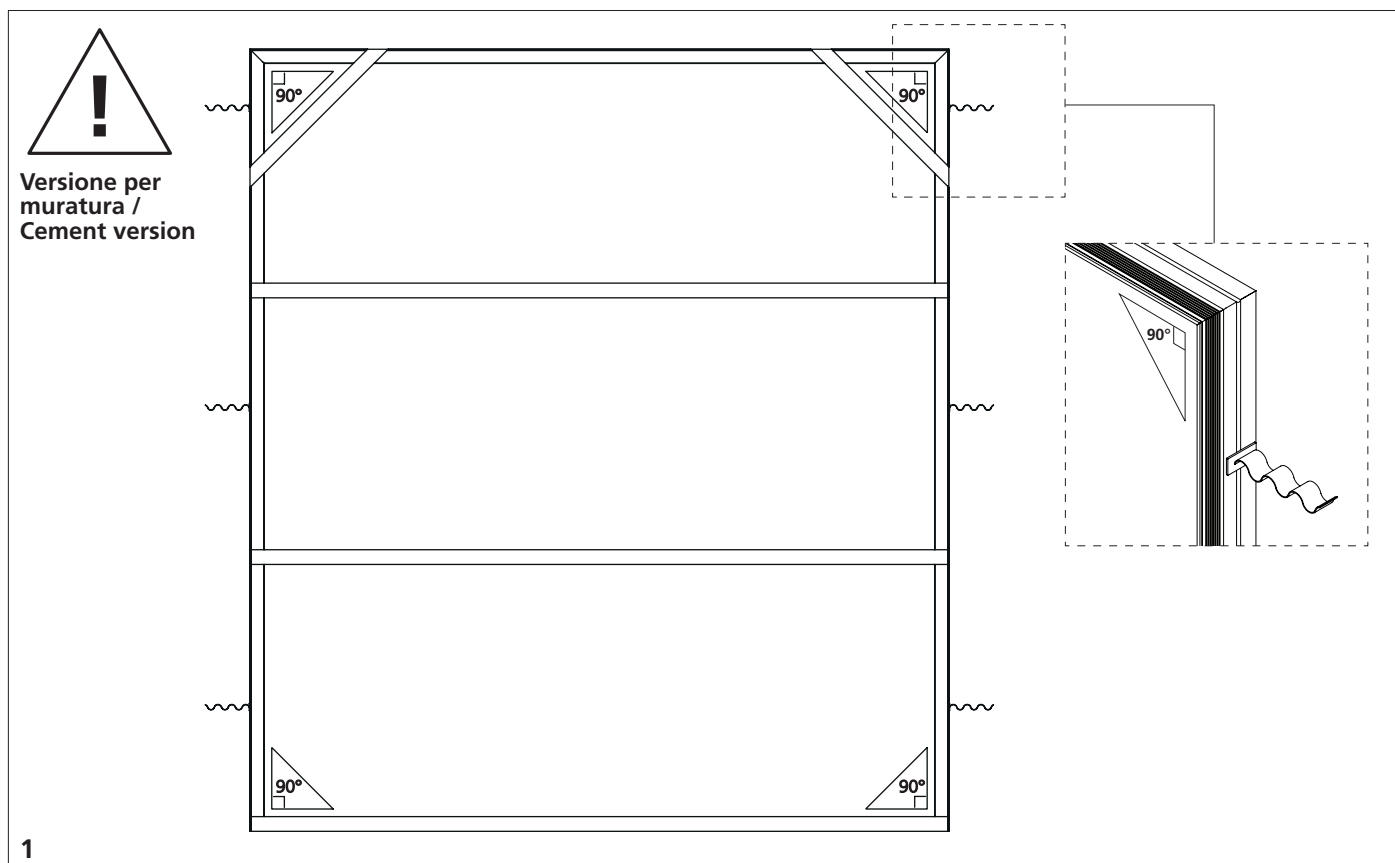
Quota/
Level



Cacciavite a croce/
Crosshead screwdriver

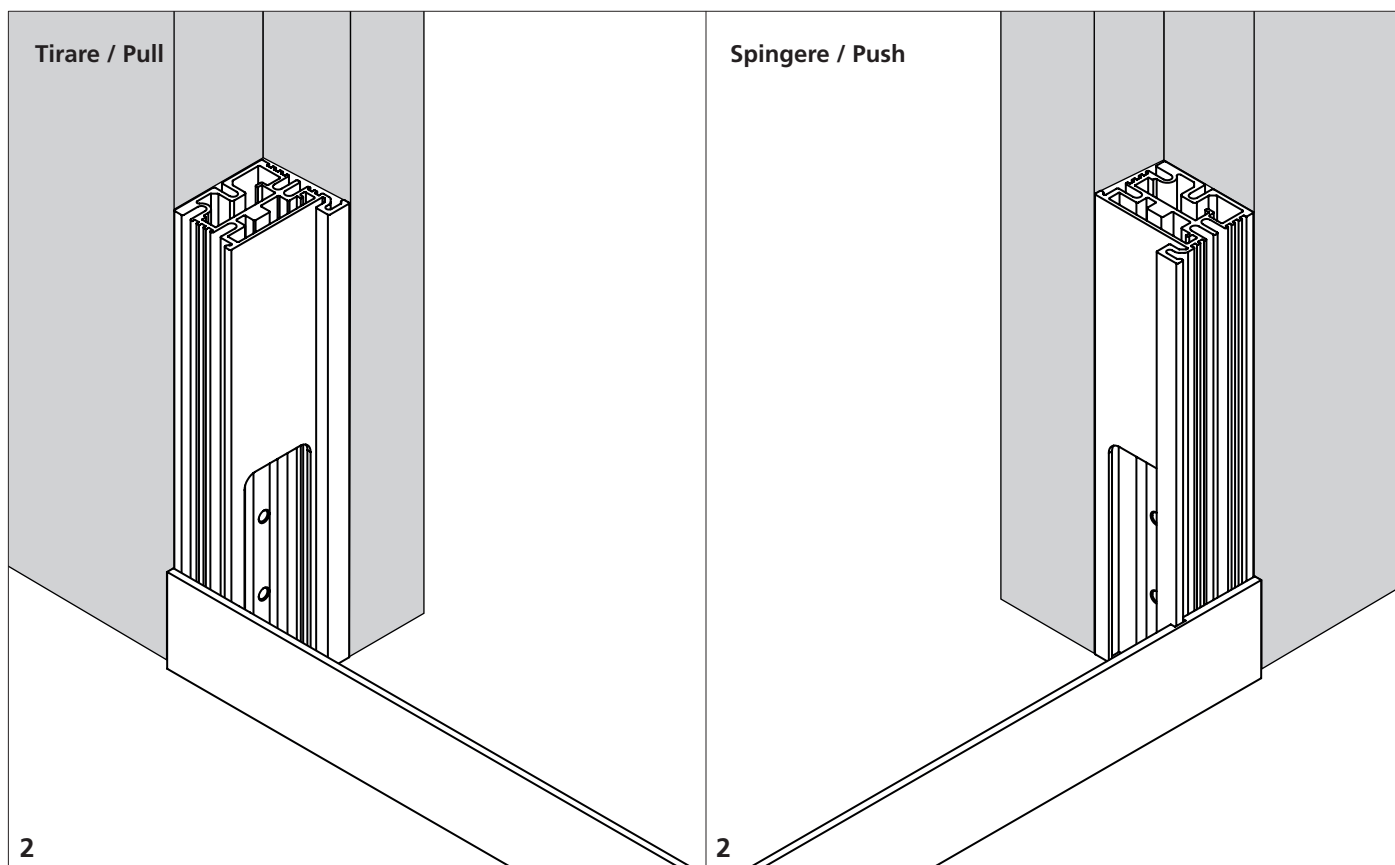


Chiave a brugola/
Allen key



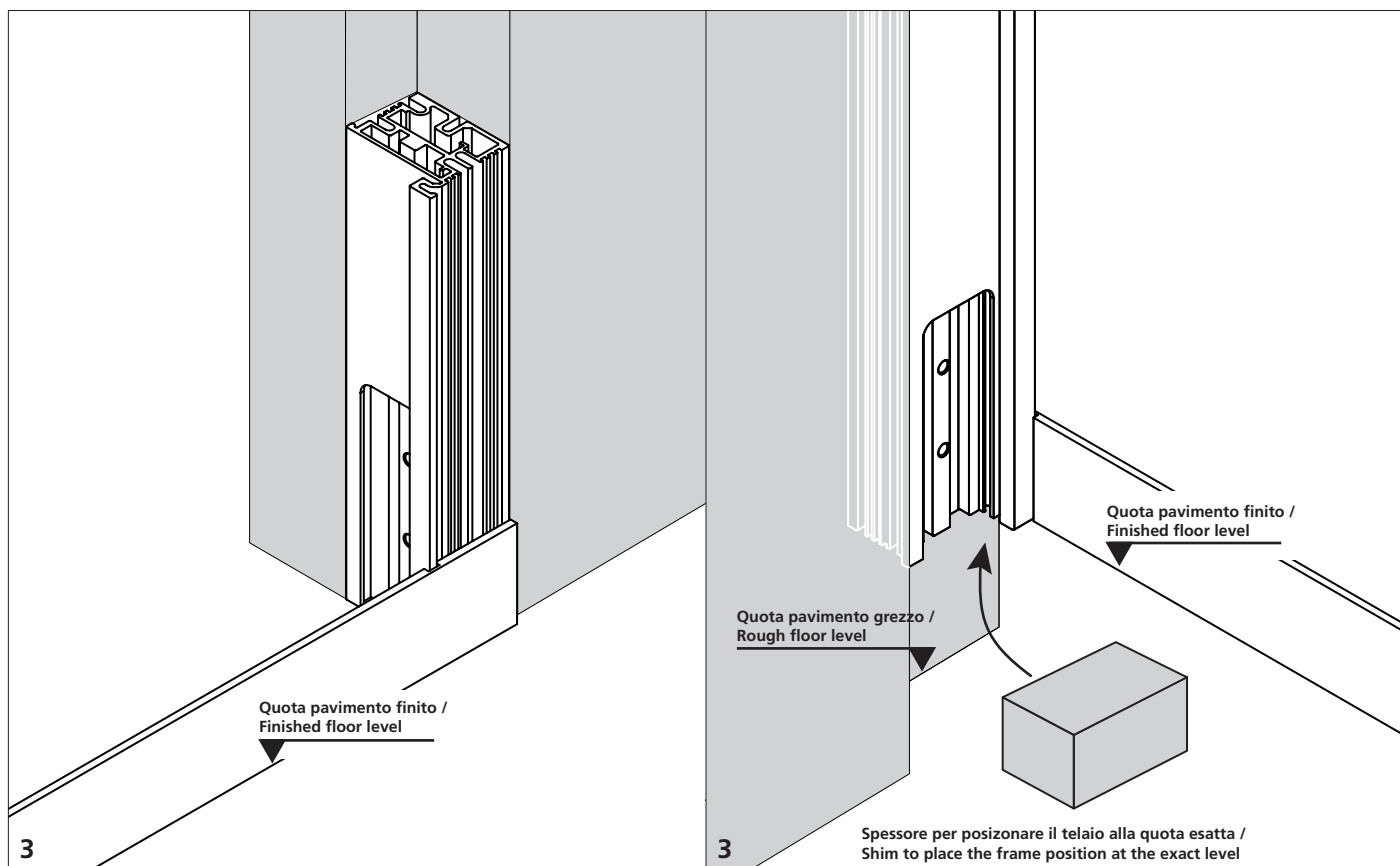
1. ATTENZIONE Controllare che il telaio sia in squadra.

1. IMPORTANT Make sure the frame is at right angle.



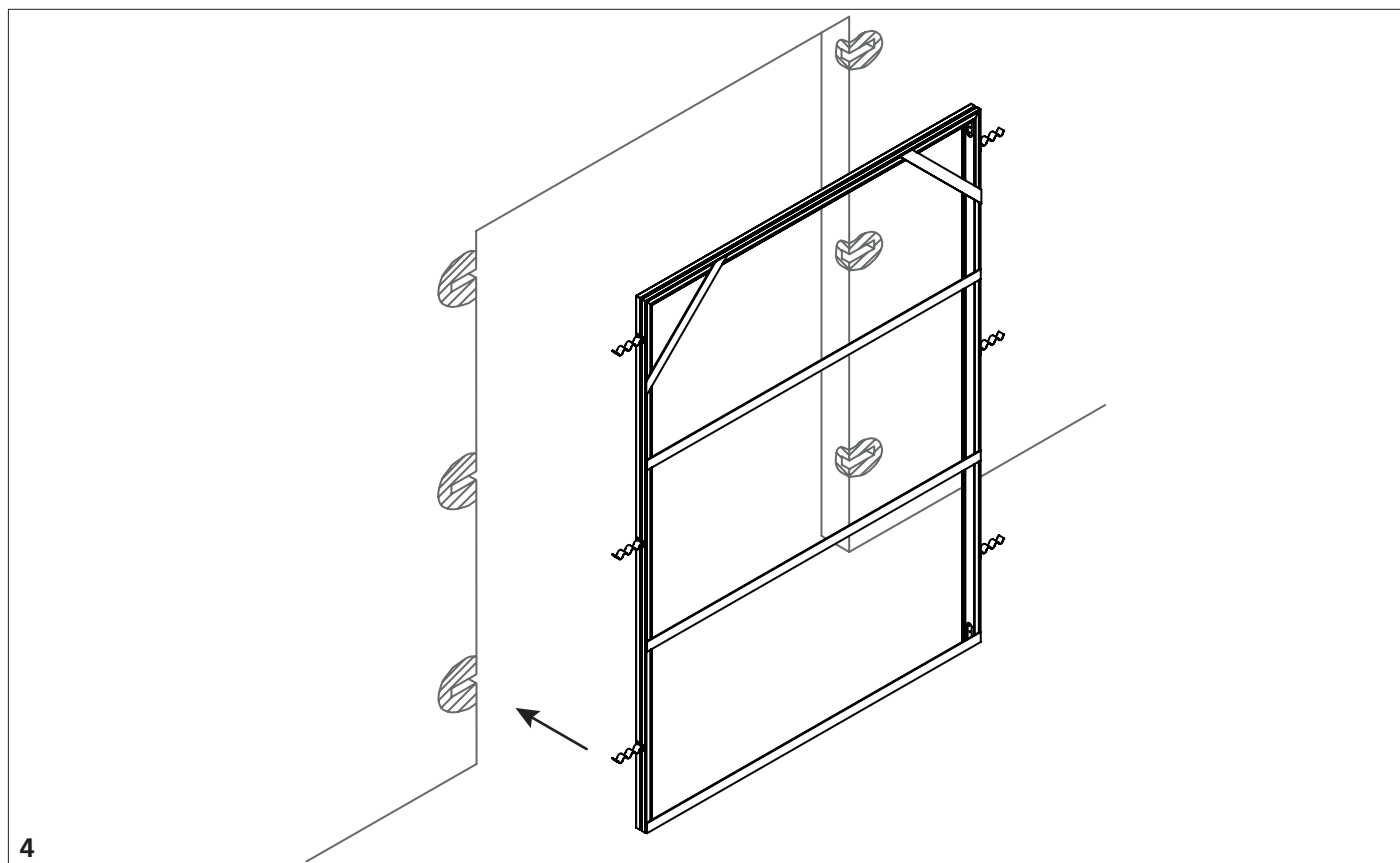
2. Far combaciare il lato del telaio su cui sono fissati i distanziali con il filo dell'intonaco.

2. Fit the frame side on which there are the fixed spacers, with the flush of the plaster.



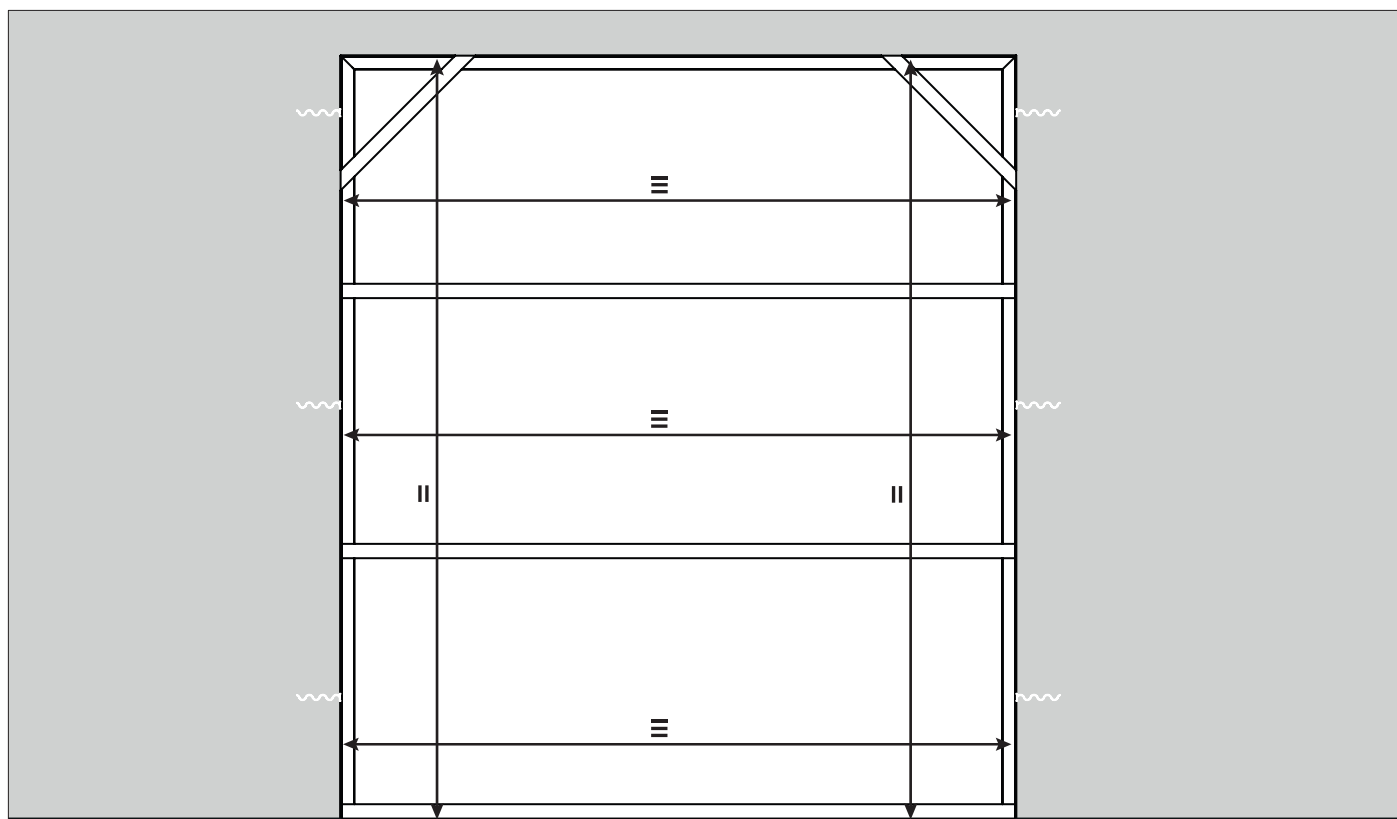
3. ATTENZIONE Il primo distanziale è montato a quota zero pavimento.

3. IMPORTANT The first spacer is fitted at the finished floor level.



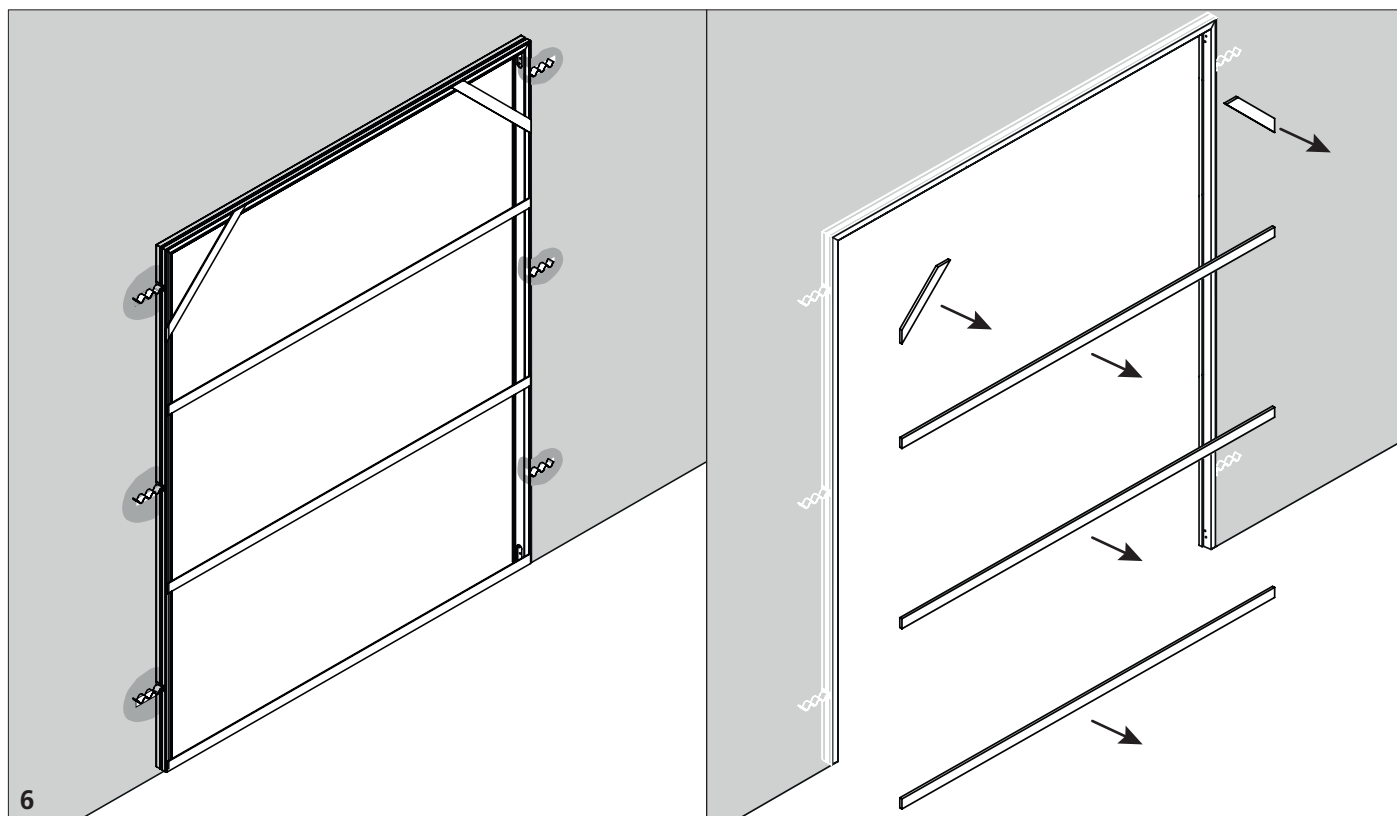
4. Inserire il telaio nel vano predisposto.

4. Insert the frame in the prepared opening.



5

5. ATTENZIONE Assicurarsi che il telaio sia perfettamente a piombo
 5. IMPORTANT Make sure that the frame is perfectly plumb line.

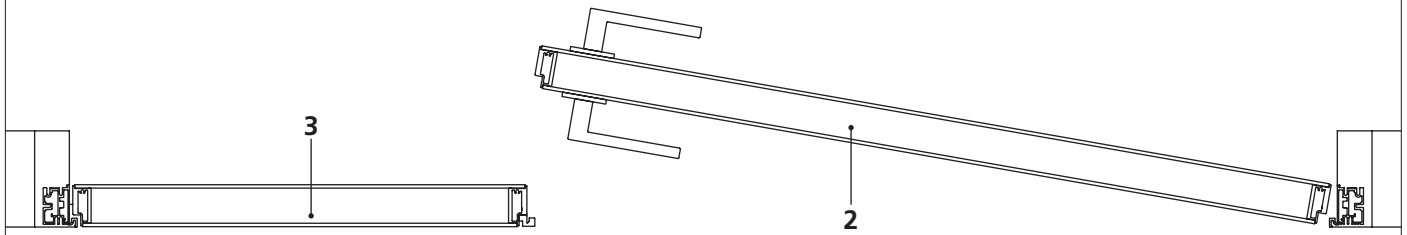


6

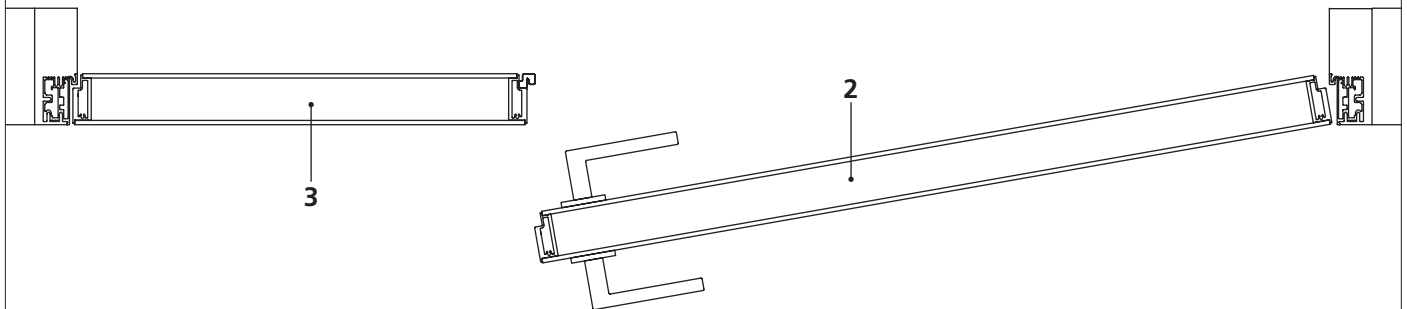
6. Murare le zanche / 7. Quando il cemento ha fatto presa, togliere i distanziali e rifinire con intonaco. ATTENZIONE Nel lato rasomuro del telaio si raccomanda l'uso della rete per intonaco.

6. Wall the clamps in / 7. When the concrete has fully set remove the spacers and daub with plaster. IMPORTANT In the side flush with the wall it is suggested to use a net for plastering.

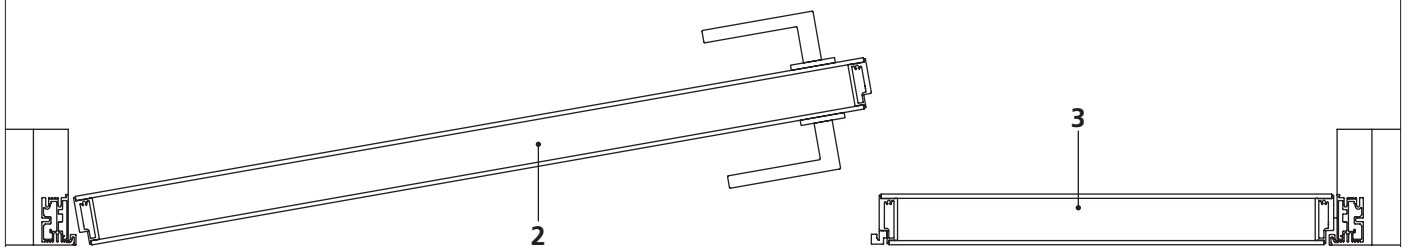
DESTRA - SPINGERE /
RIGHT - PUSH



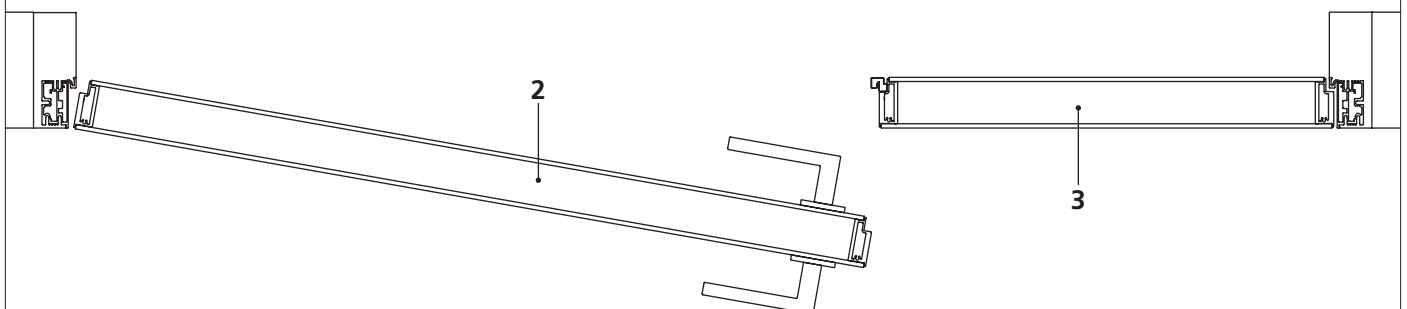
DESTRA - TIRARE /
RIGHT - PULL

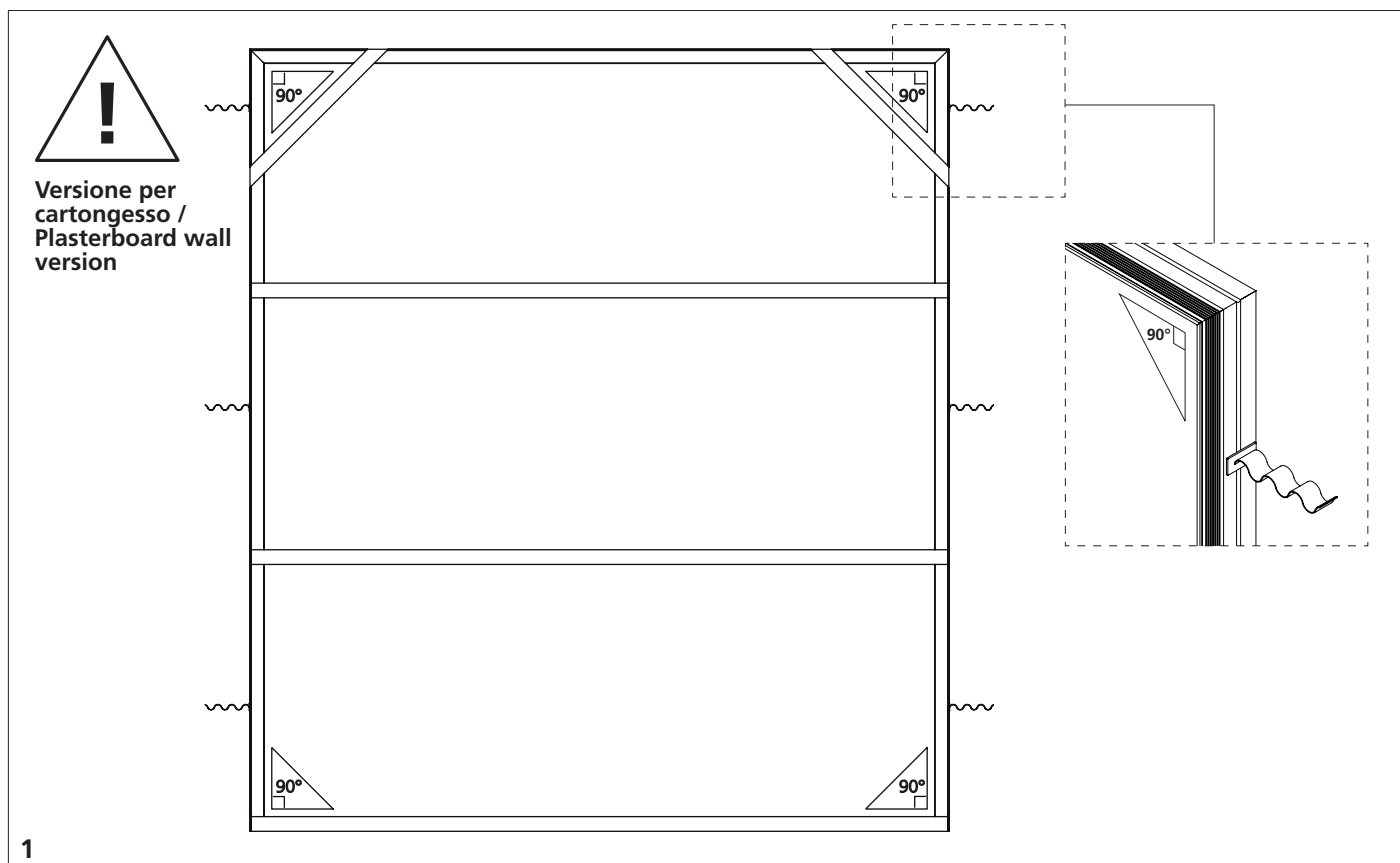


SINISTRA - SPINGERE /
LEFT - PUSH

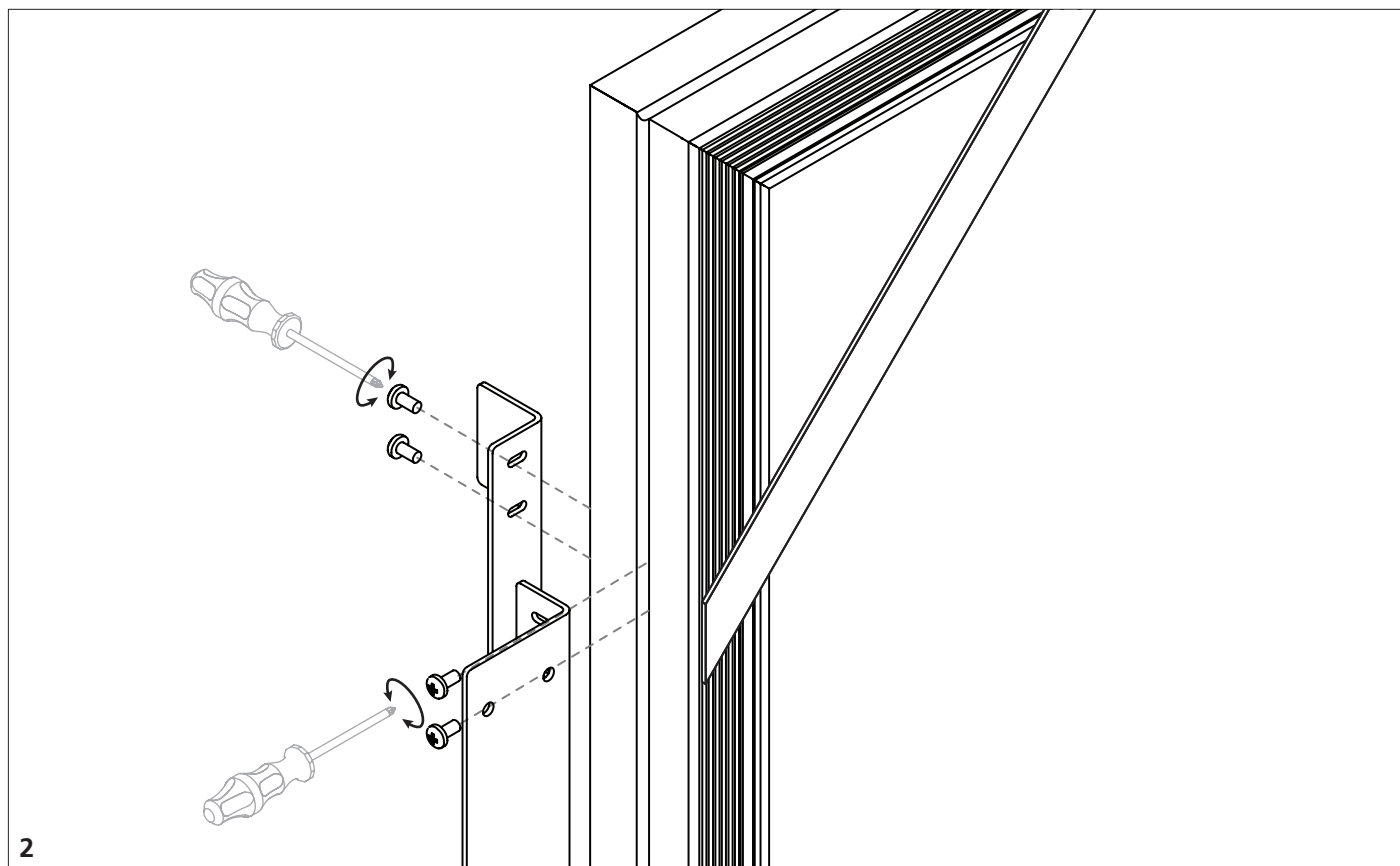


SINISTRA - TIRARE /
LEFT - PULL

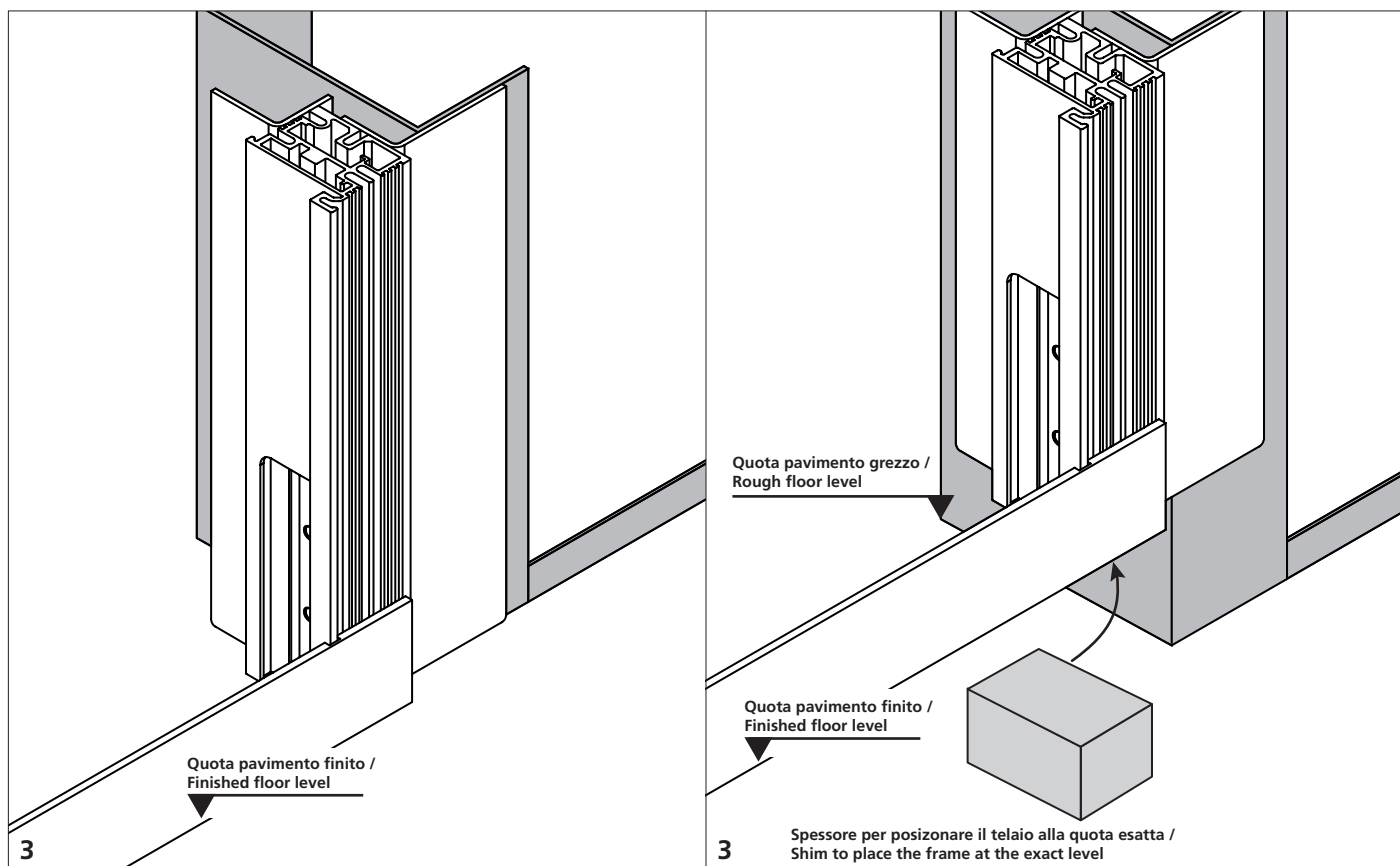




1. ATTENZIONE Controllare che il telaio sia in squadra.
 1. IMPORTANT Make sure the frame is at right angle.

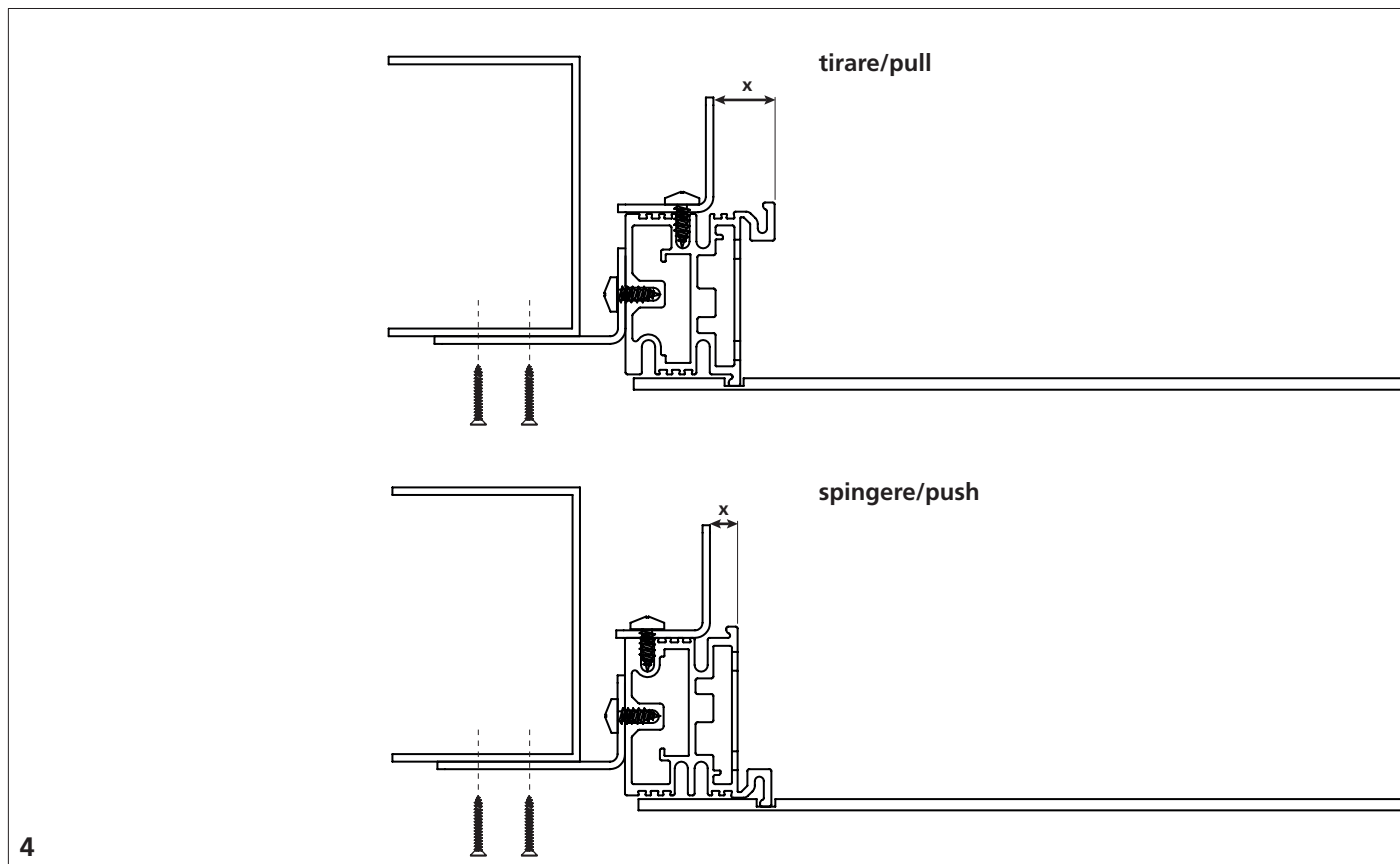


2. Montare gli angolari regolandoli con i fori asolati.
 2. Assemble the angle brackers. Adjust the position using the slotted holes.



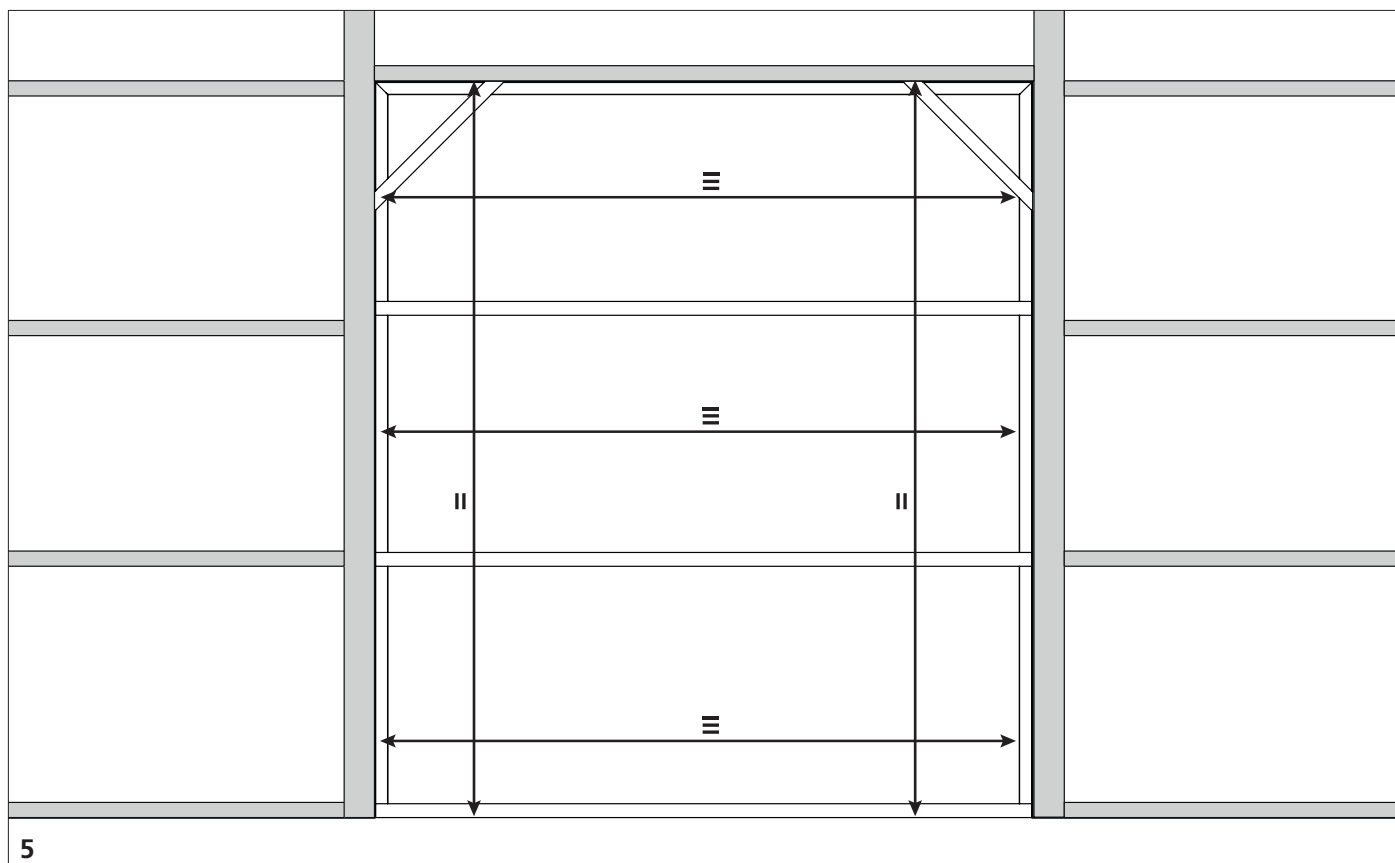
3. ATTENZIONE Il primo distanziale è montato a quota zero pavimento.

3. IMPORTANT The first spacer is fitted at the finished floor level.

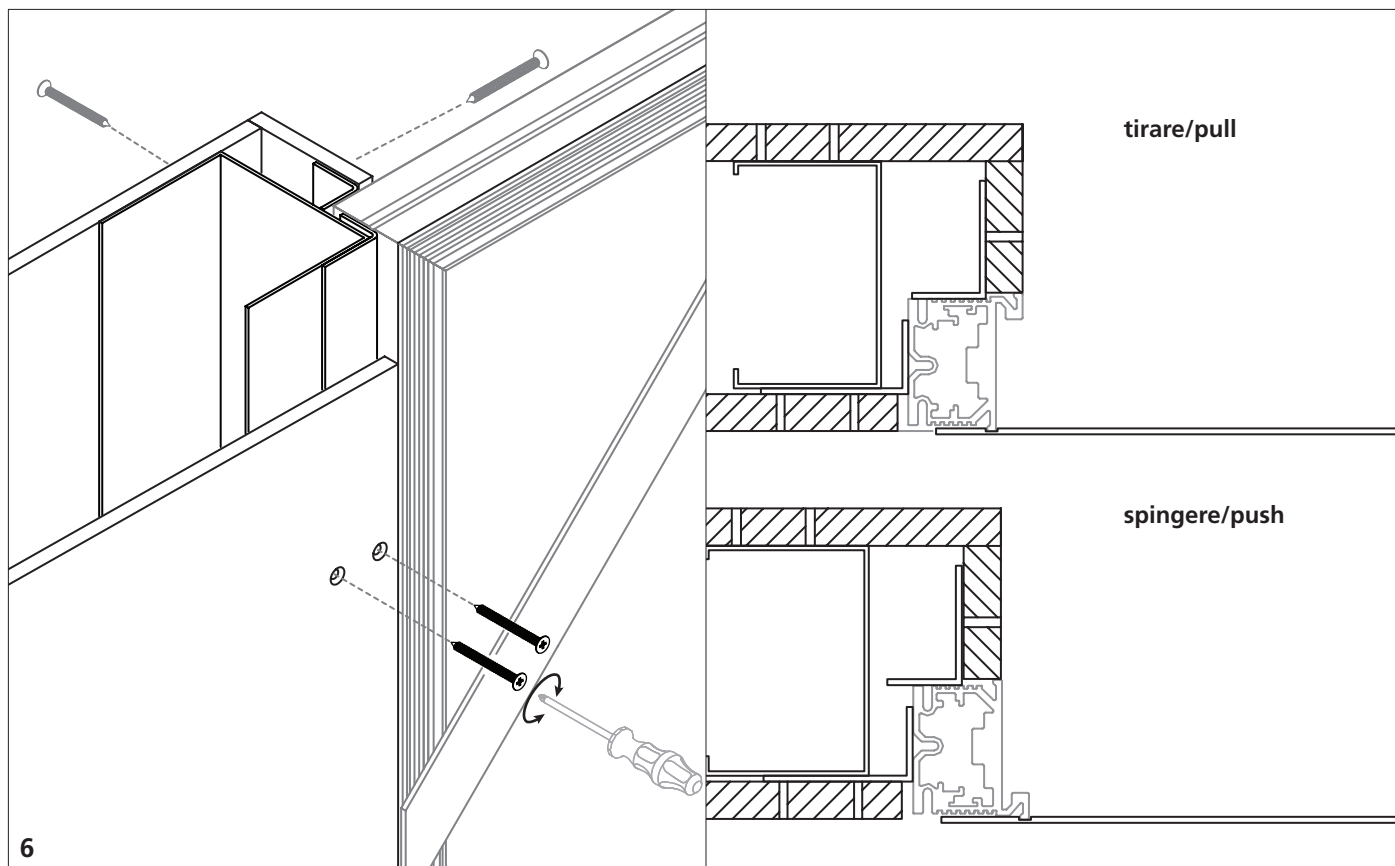


4. Fissare il telaio alla struttura del cartongesso.

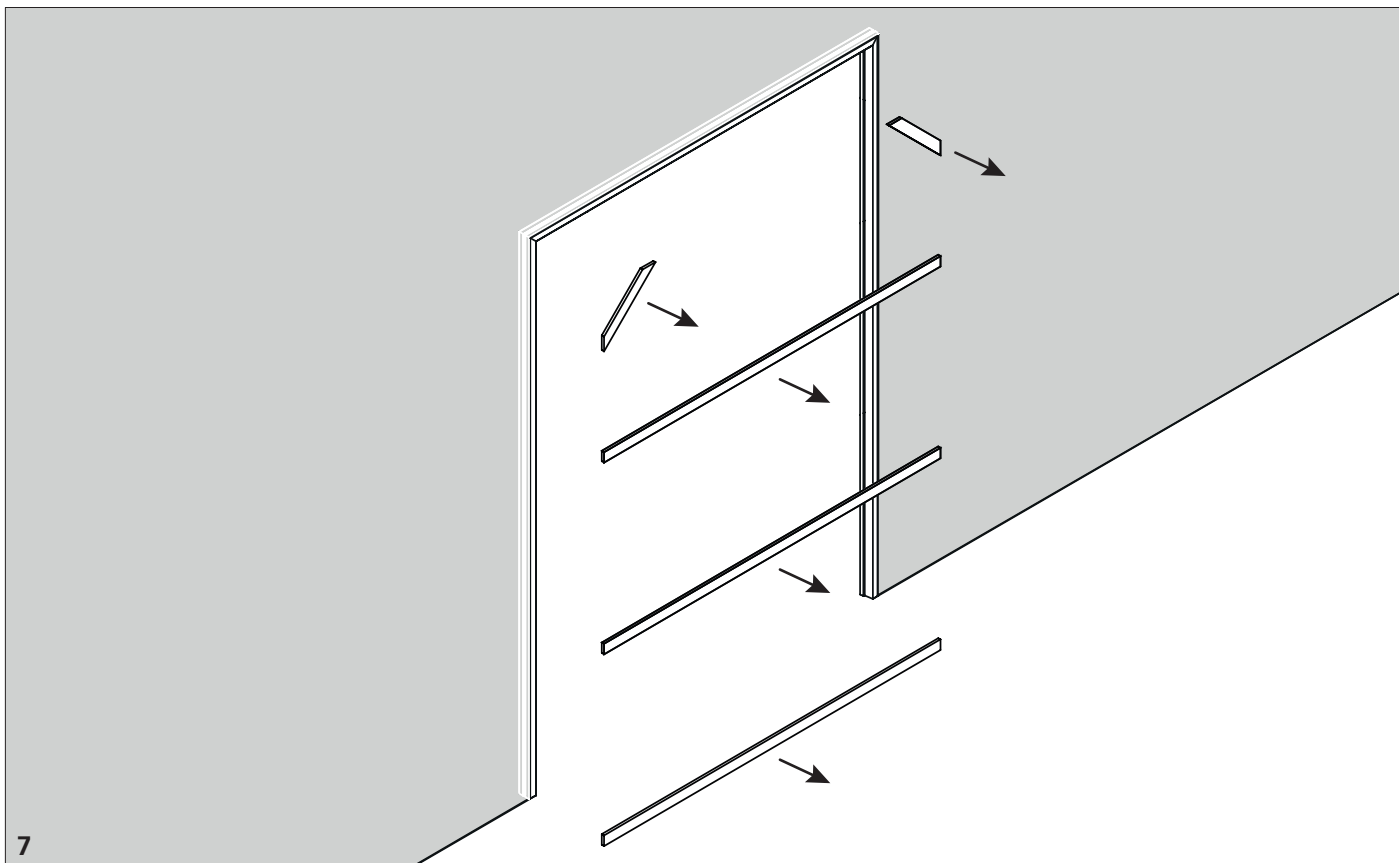
4. Fix the frame to the plasterboard structure.



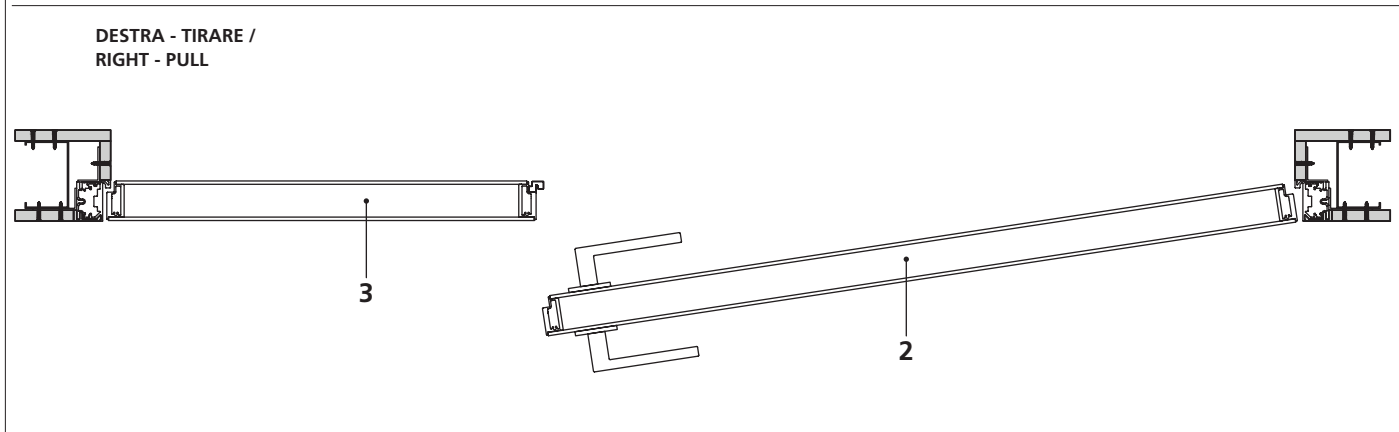
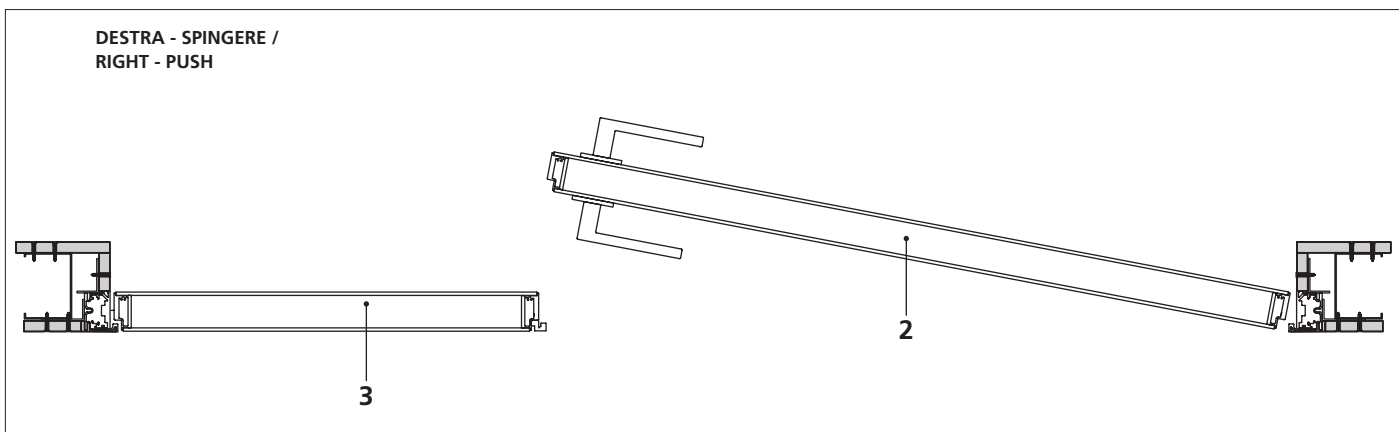
4. Fissare il telaio alla struttura del cartongesso. / 5. ATTENZIONE Controllare che il telaio sia perfettamente a piombo.
 4. Fix the frame to the plasterboard structure. / 5. IMPORTANT Make sure that the frame is perfectly plumb line.



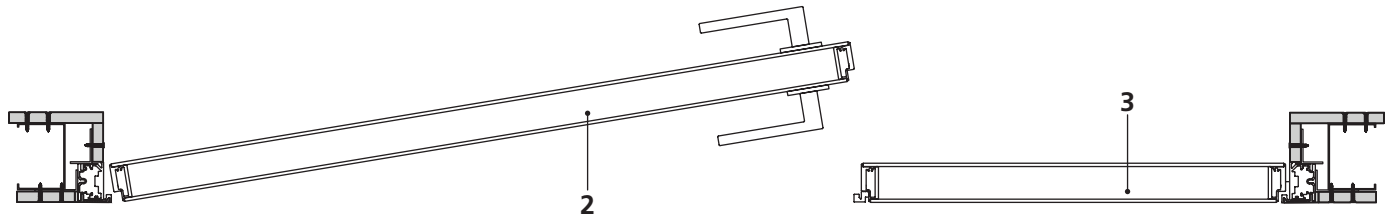
6. Posare le lastre di cartongesso.
 6. Lay the plasterboard slabs.



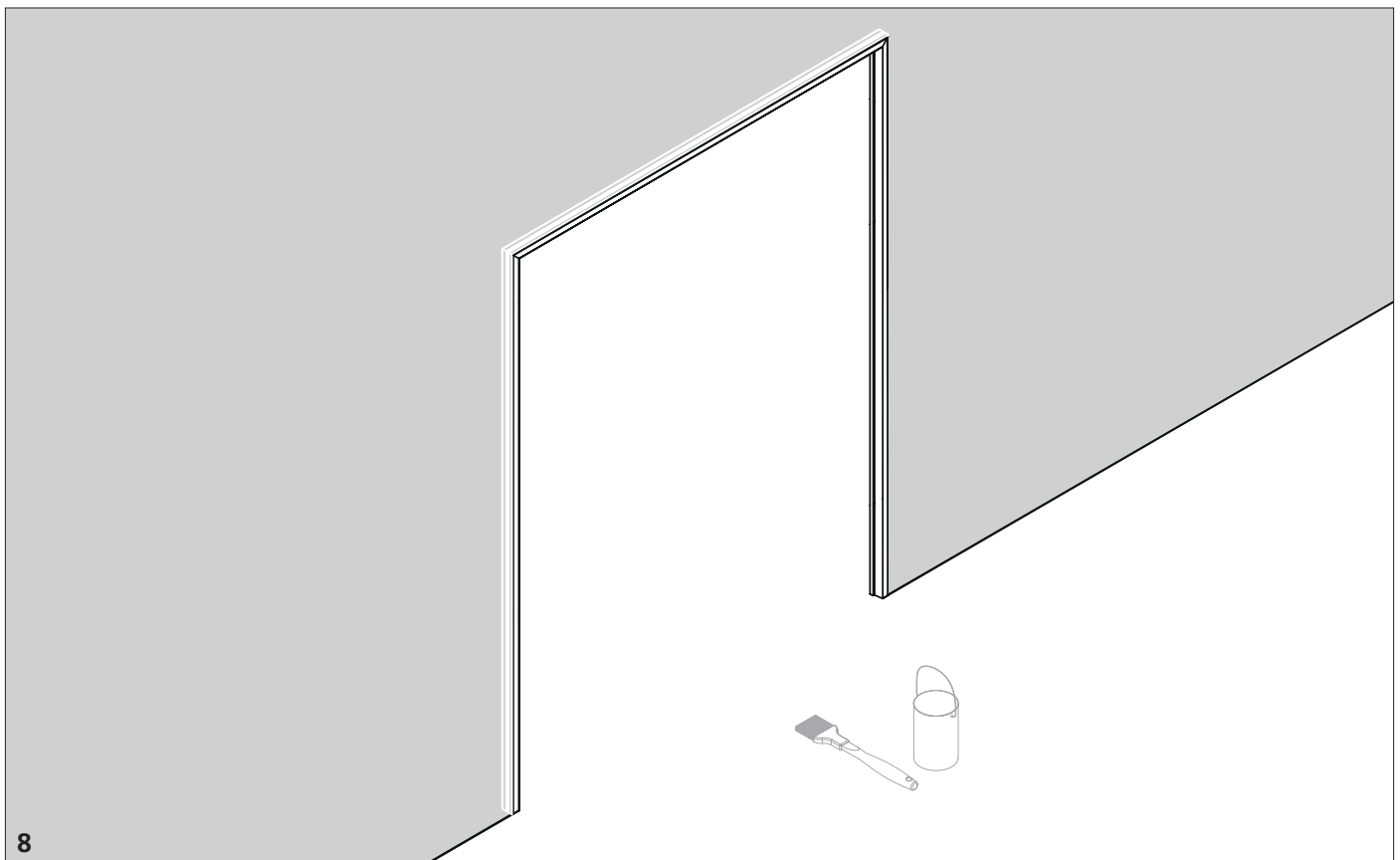
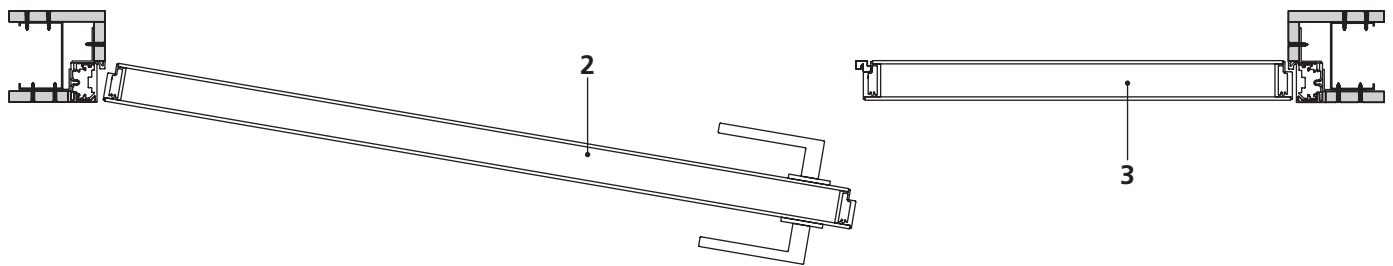
7. Togliere i distanziali e rasare le pareti.
7. Remove the spacers and smooth the wall.



SINISTRA - SPINGERE /
LEFT - PUSH

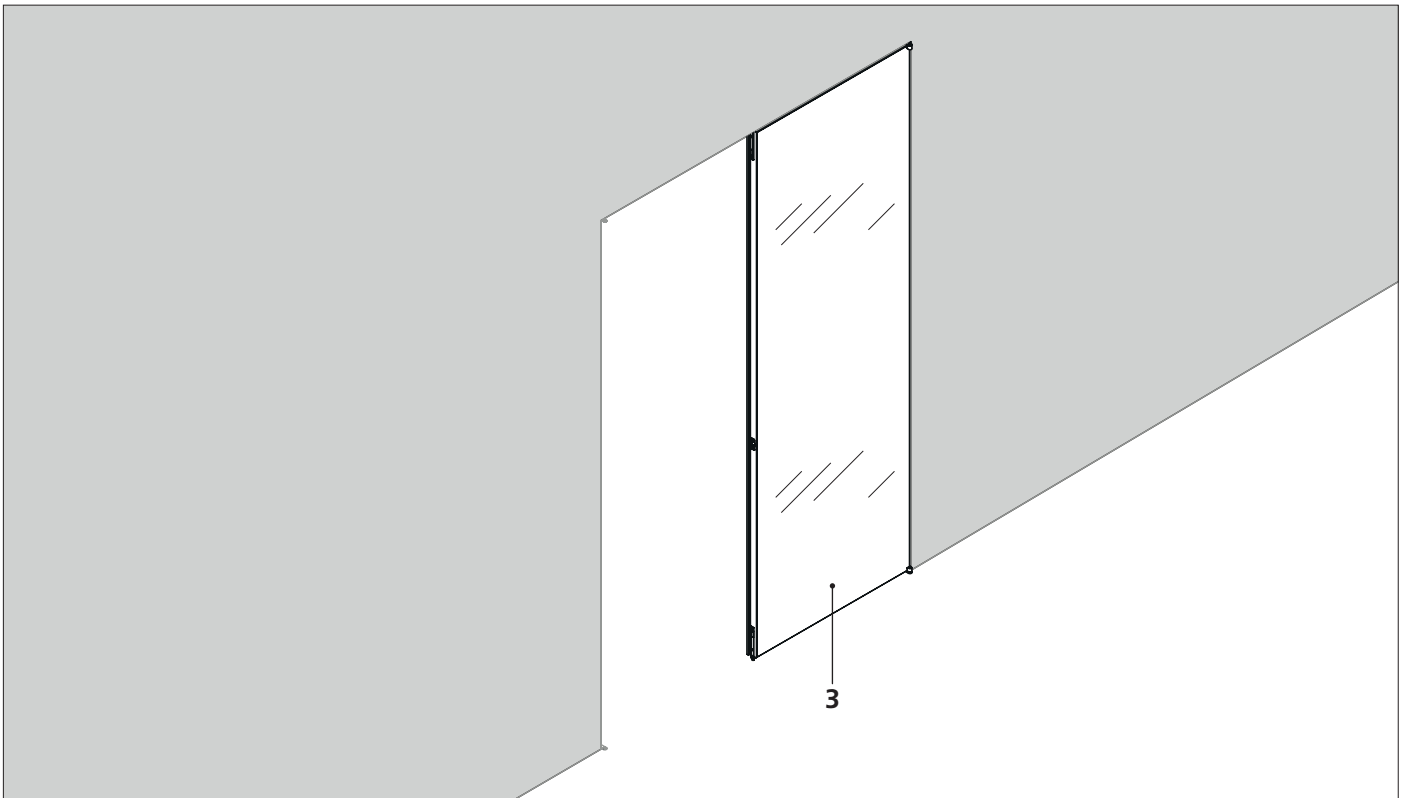


SINISTRA - TIRARE /
LEFT - PULL

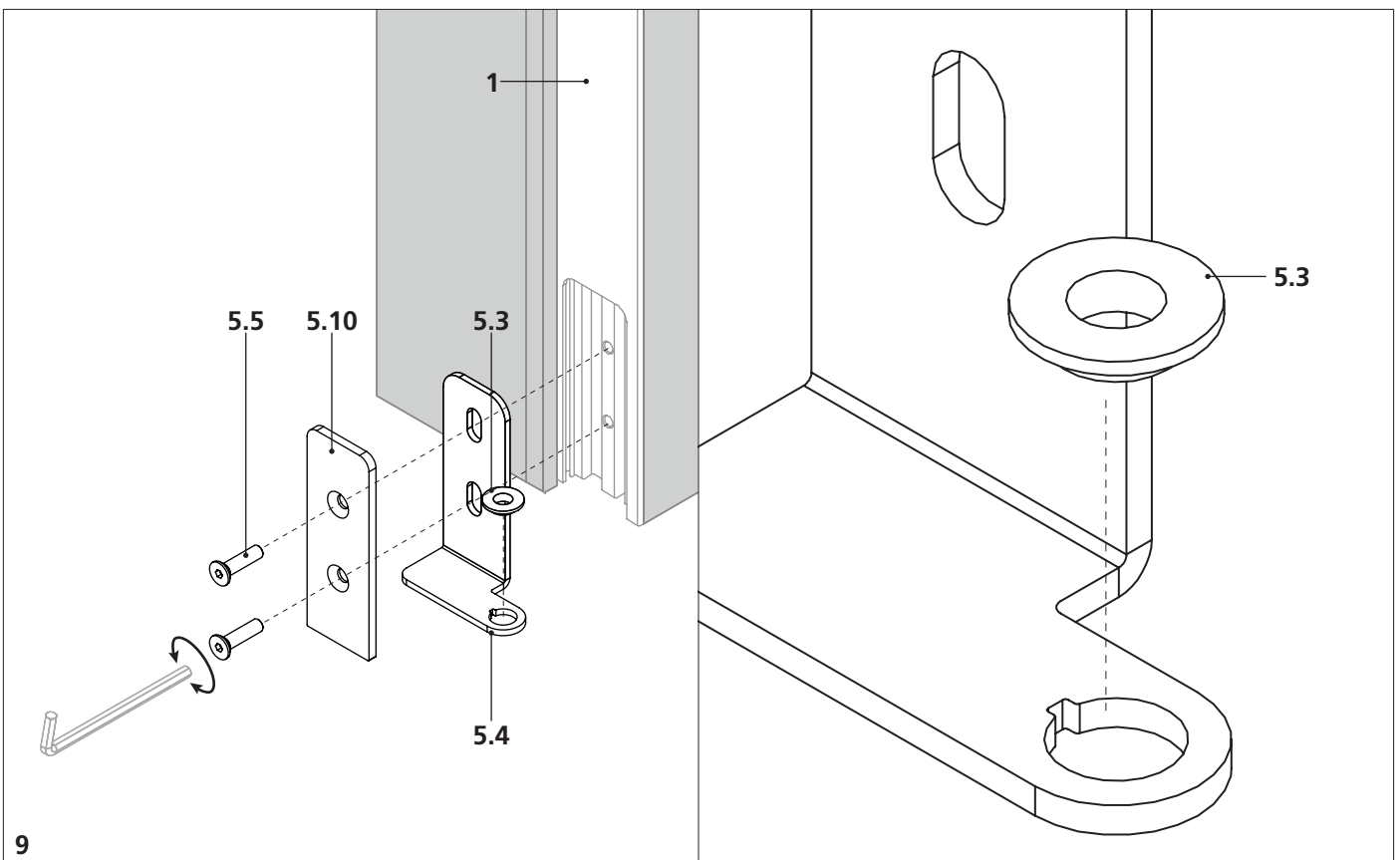


8

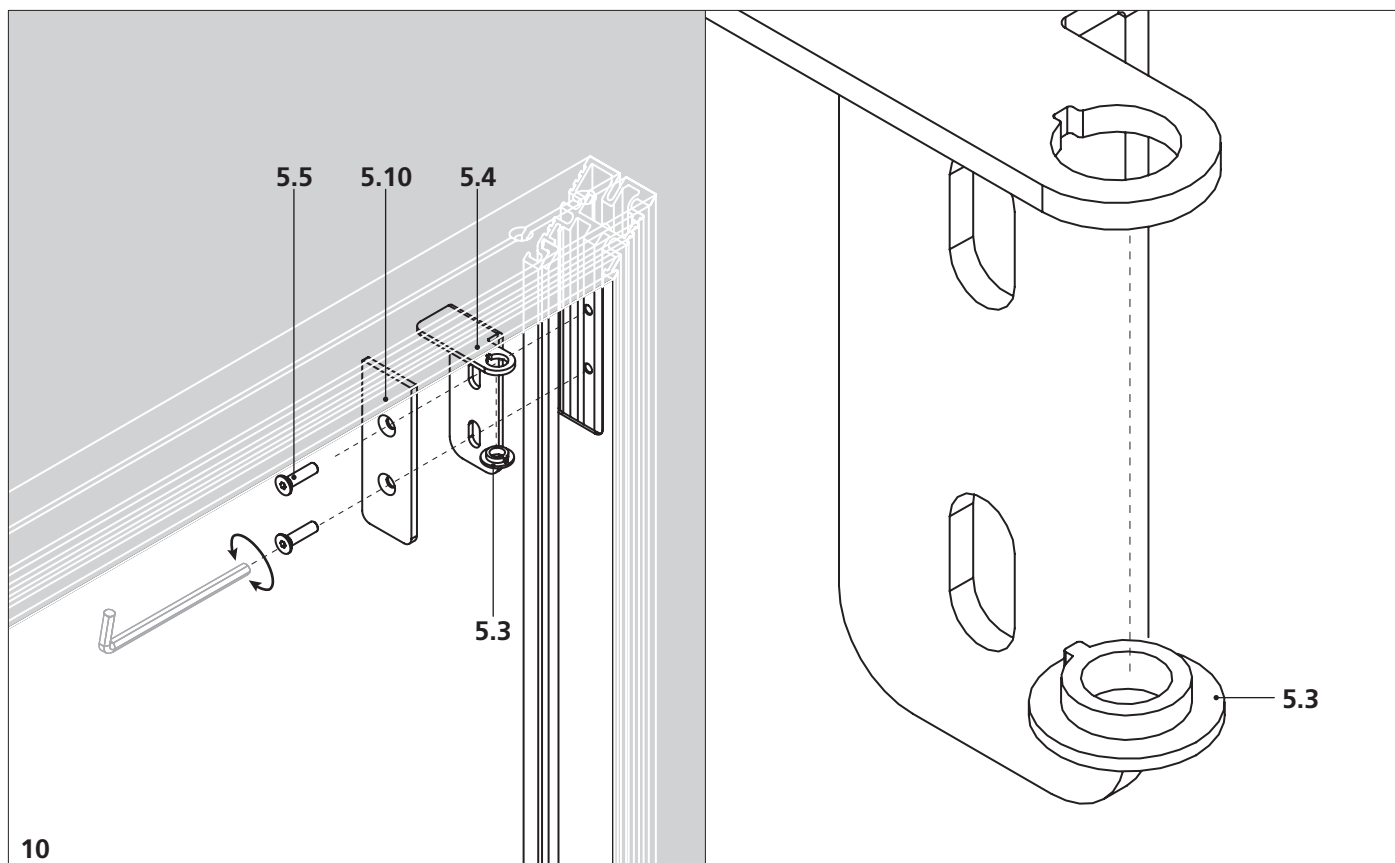
8. Dipingere le parti a vista del telaio della stessa tinta della parete. Valido sia per versione a muro che a cartongesso.
8. Paint the visible parts of the frame in the same colour of the wall. This is valid both for the concrete and plasterboard version.



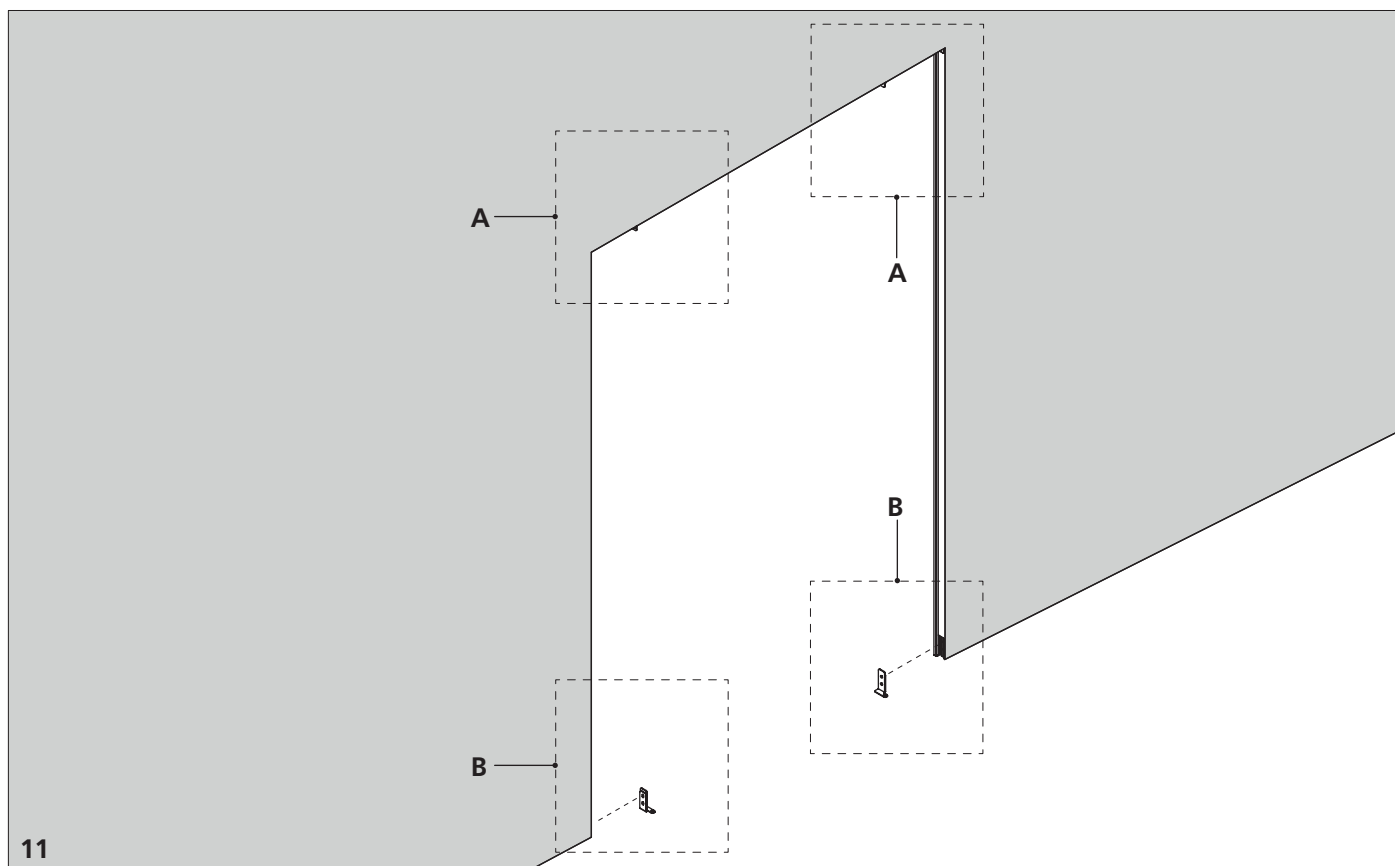
Montaggio anta secondaria (con catenaccio)
Installation of second door (with blocks)



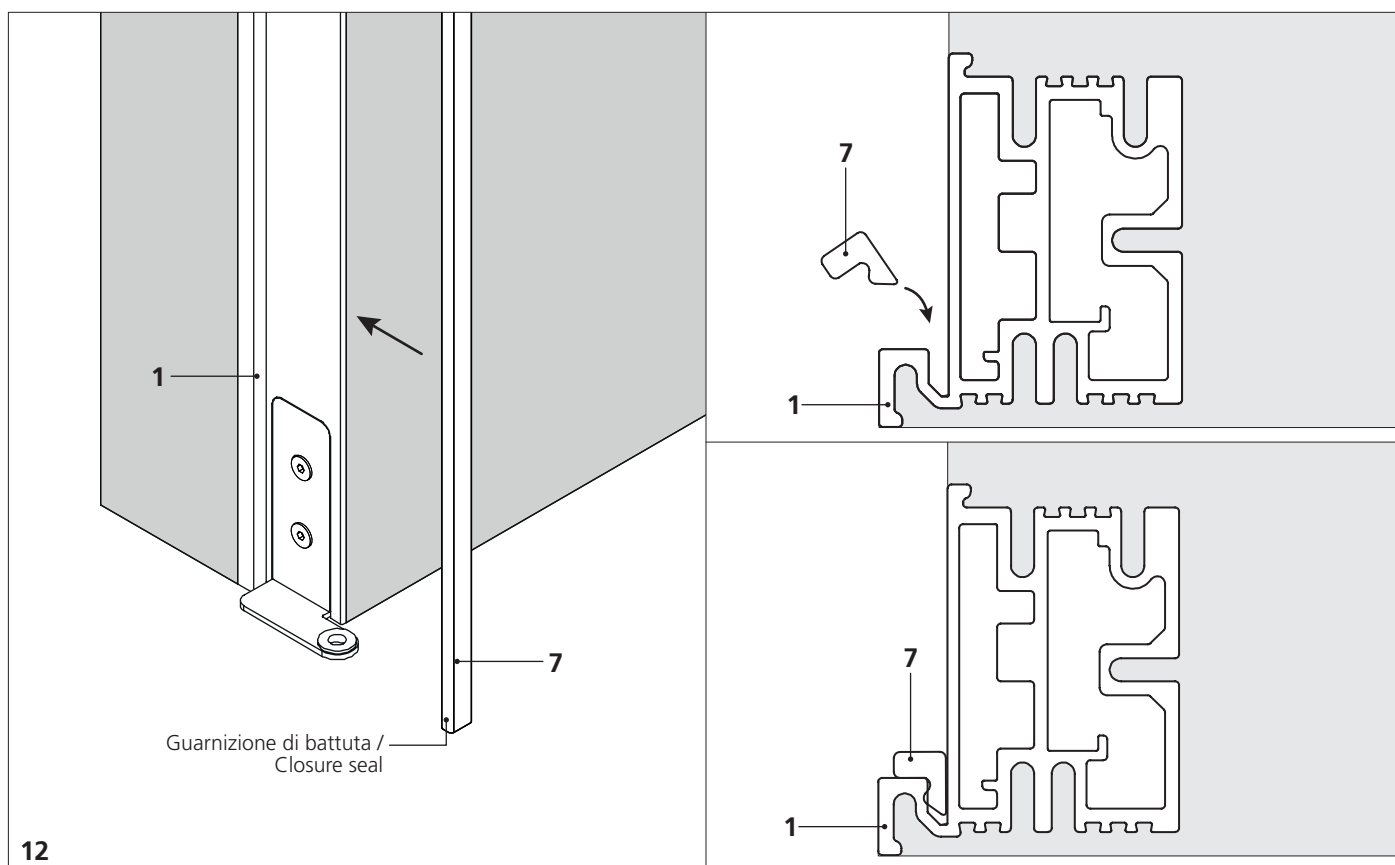
9. Avvitare la squadretta inferiore al telaio rasomuro. Inserire la boccola facendo attenzione ad alloggiarla nel suo incastro.
9. Screw the lower supporting square to the frame flush. Align and insert the bushing into its slotted hole.



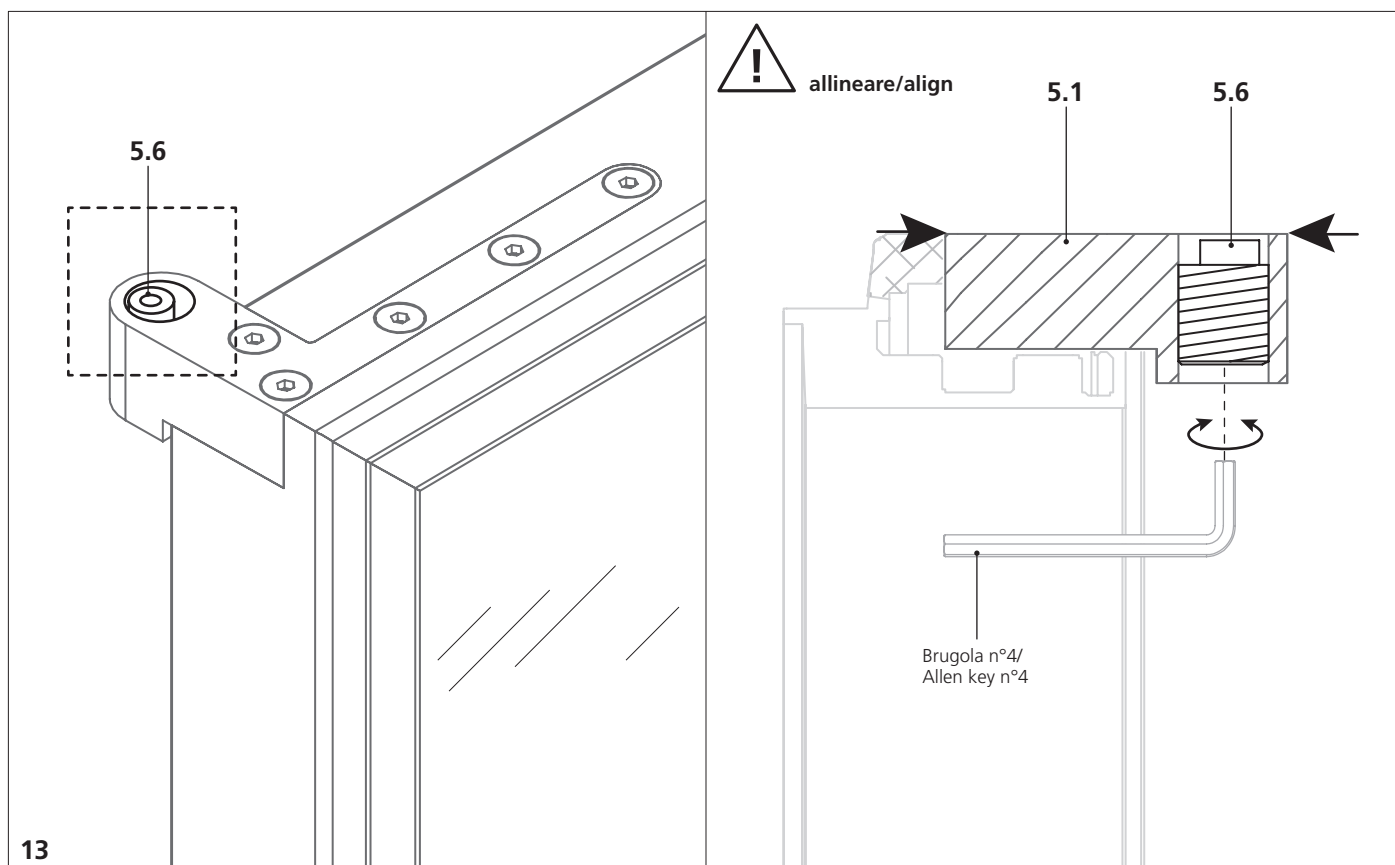
10. Avvitare la squadretta superiore al telaio rasomuro. Inserire la boccola facendo attenzione ad alloggiarla nel suo incastro.
 10. Screw the upper supporting square to the frame flush. Align and insert the bushing into its slotted hole.



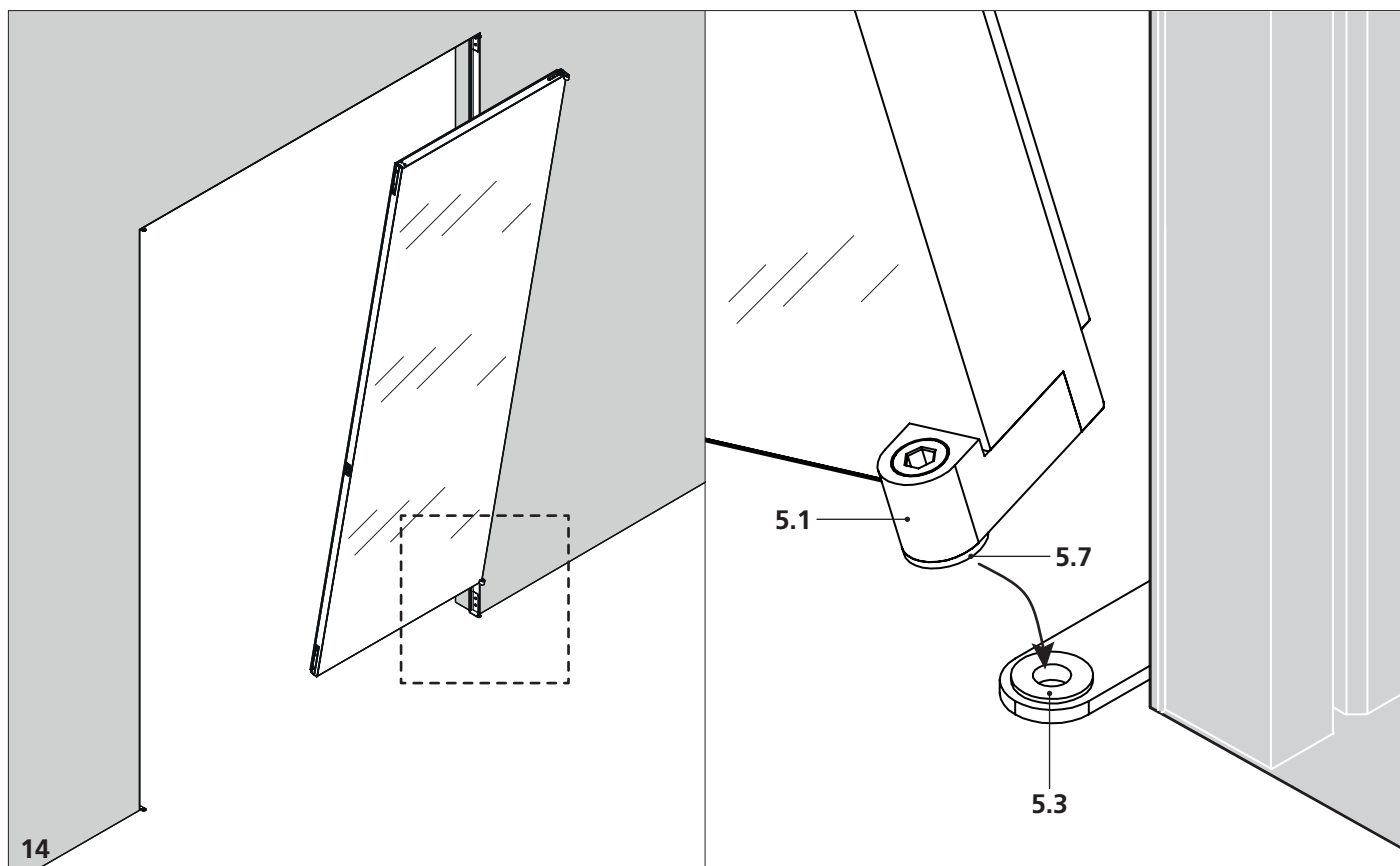
11. Ripetere i passaggi n° 9 e 10 per montare tutte le squadrette (totale 4 squadrette).
 11. Repeat steps n° 9 and 10 to install all the brackets (total 4 brackets).



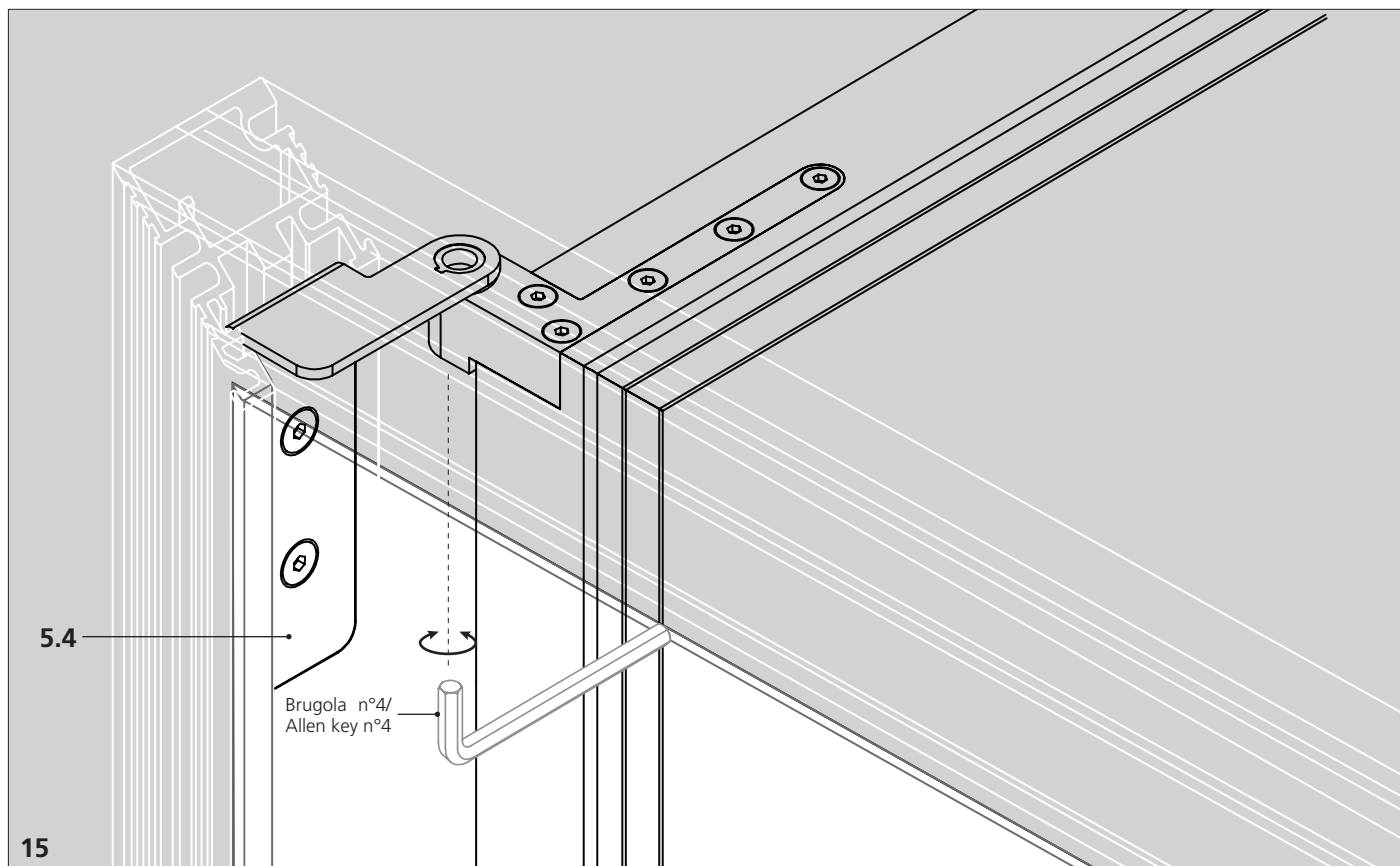
12. Inserire la guarnizione di battuta.
12. Insert the closure seal.



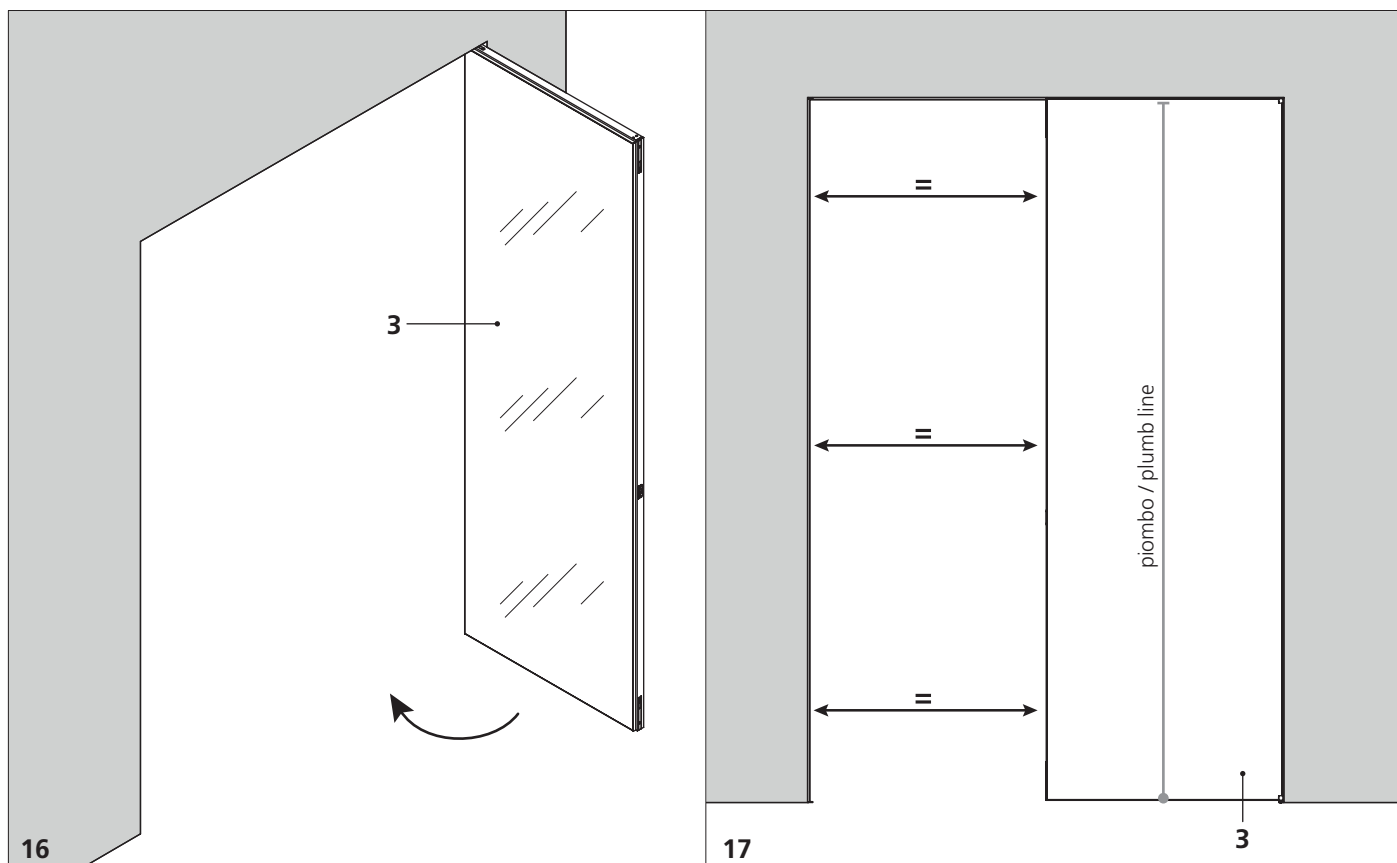
13. Verificare sull'anta che il perno eccentrico superiore sia posizionato all'interno della cerniera stessa.
13. Ensure that the upper eccentric pin is correctly located inside the hinge.



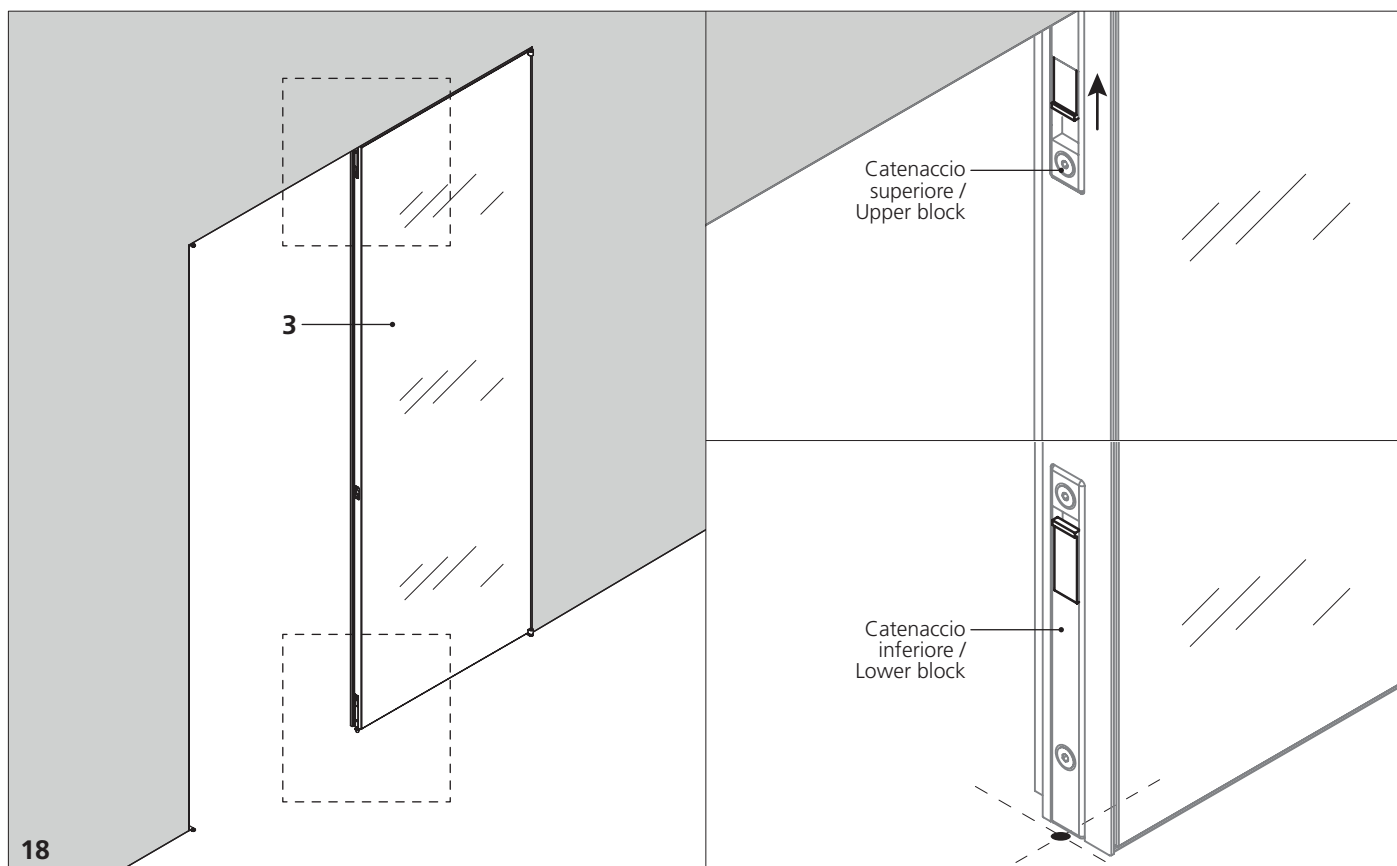
14. Inclinare l'anta e infilare il perno inferiore nella squadretta inferiore.
 14. Tilt the door forward and fit the lower pivot into the lower square.



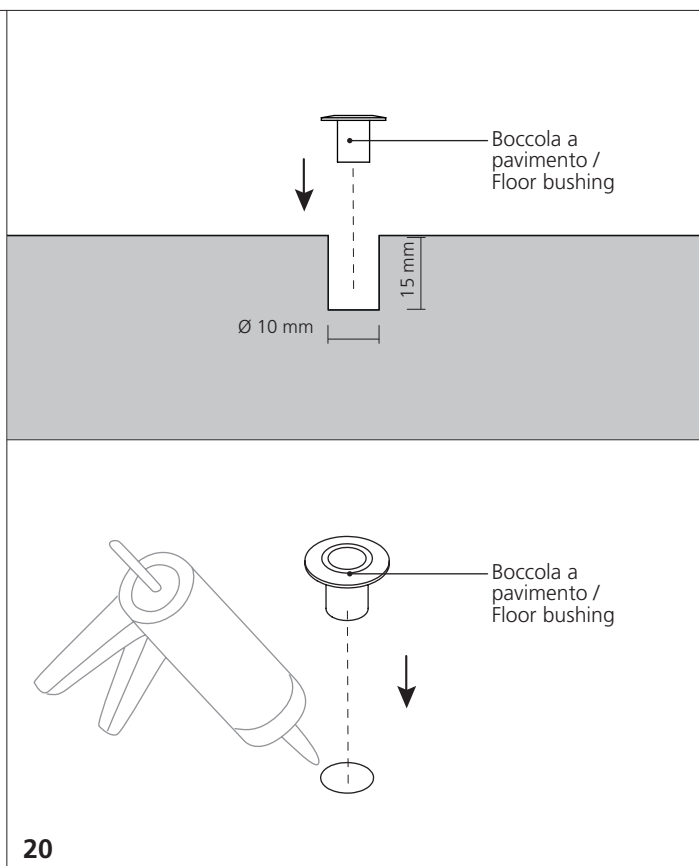
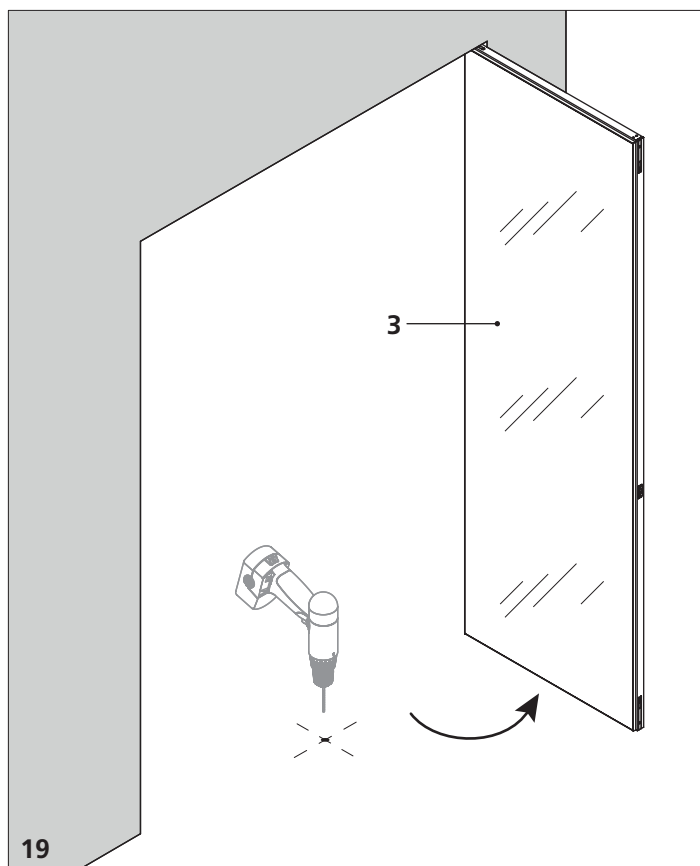
15. Raddrizzare l'anta, mettere in corrispondenza la squadretta superiore con il perno eccentrico superiore ed avvitare.
 15. Position the door upright. Align the upper fitting with the upper eccentric pin and screw together.



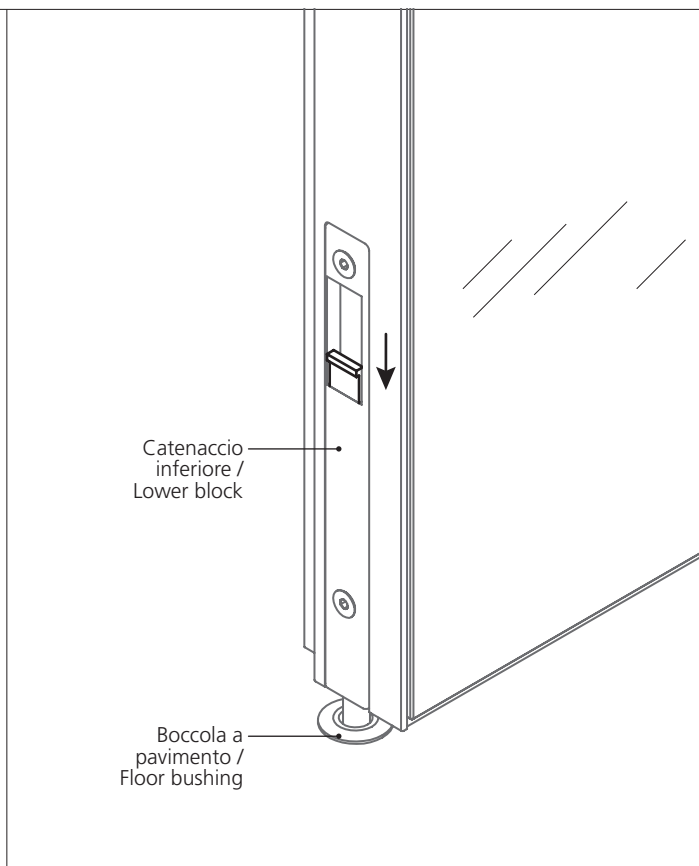
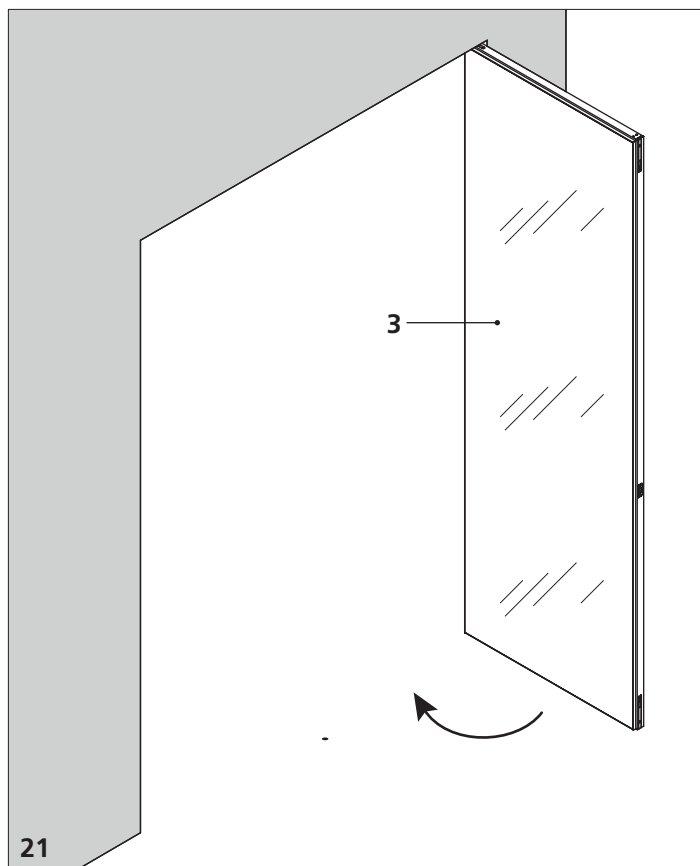
16. Chiudere l'anta. / 17. Verificare che l'anta sia perfettamente a piombo, intervenendo, se necessario, sulla regolazione delle cerniere.
 16. Close the door. / 17. Make sure that the door is perfectly plumb line, acting, if necessary, on the hinge regulation.



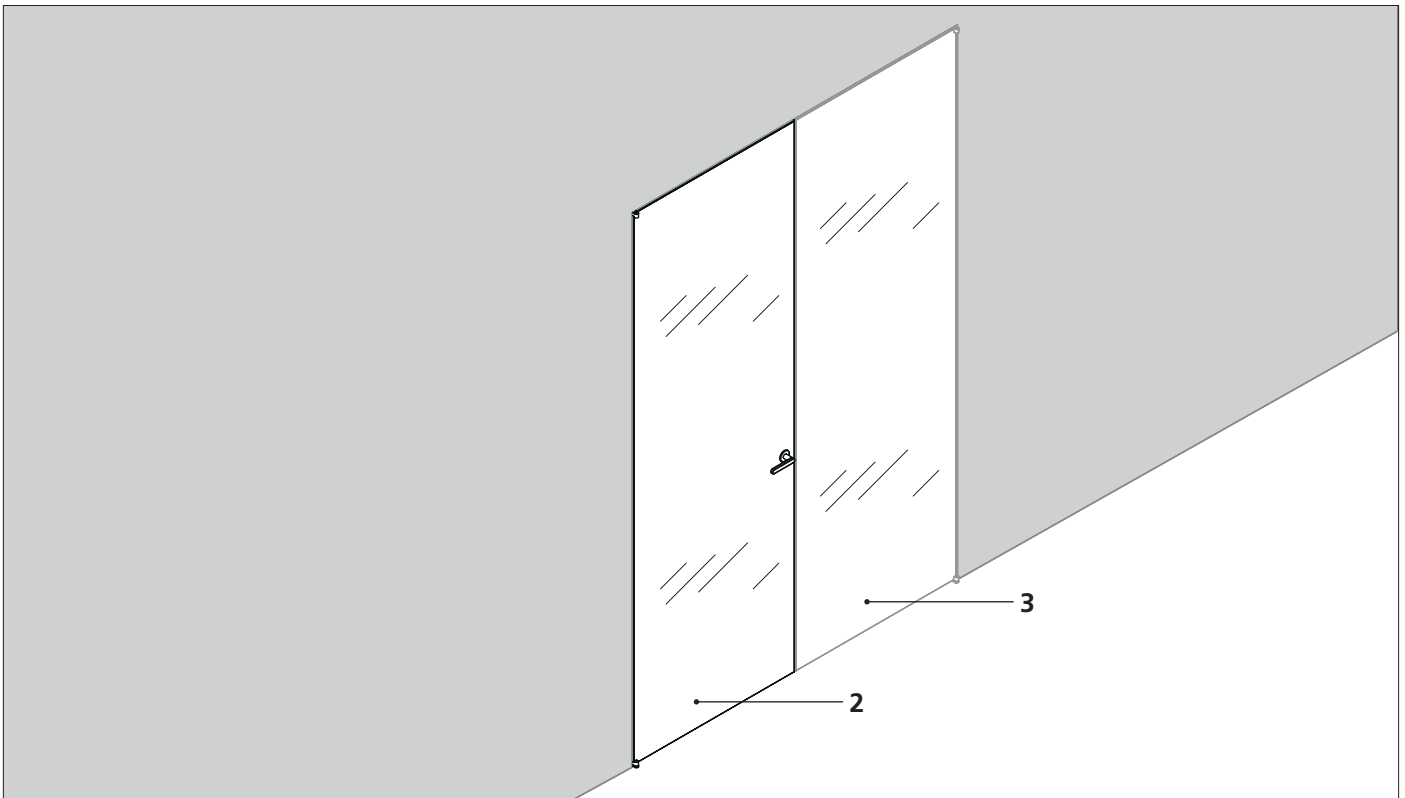
18. Chiudere il catenaccio superiore nel foro predisposto sul traverso del telaio. / Segnare il pavimento in corrispondenza del catenaccio inferiore.
 18. Close the upper block in the premade hole on the frame cross piece. / Mark the floor in correspondence of the lower block.



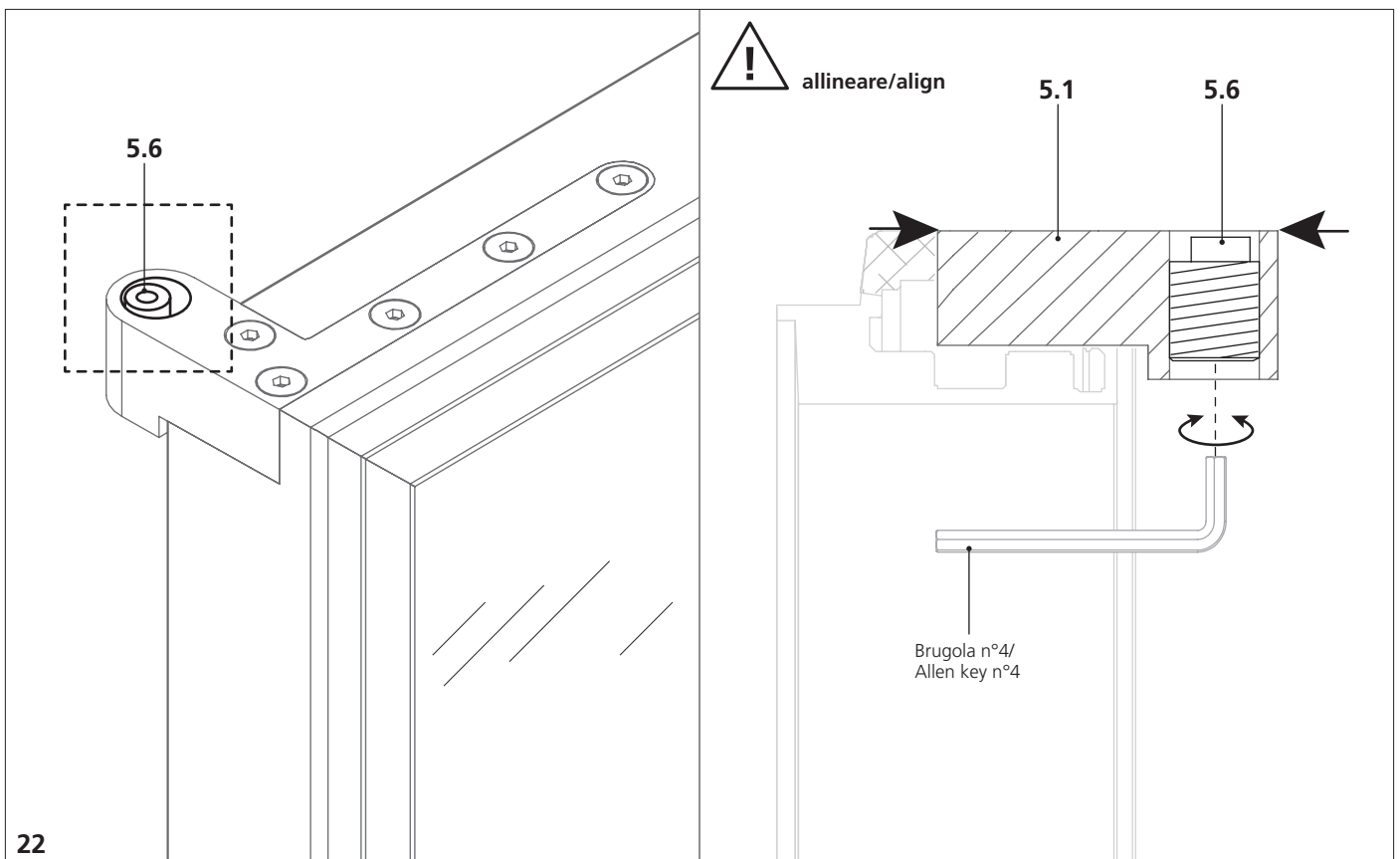
19. Aprire l'anta e forare il pavimento. / 20. Inserire la boccola e fissarla con colla o silicone.
 19. Open the door and drill the floor. / 20. Insert the bushing and fix it with silicone or glue.



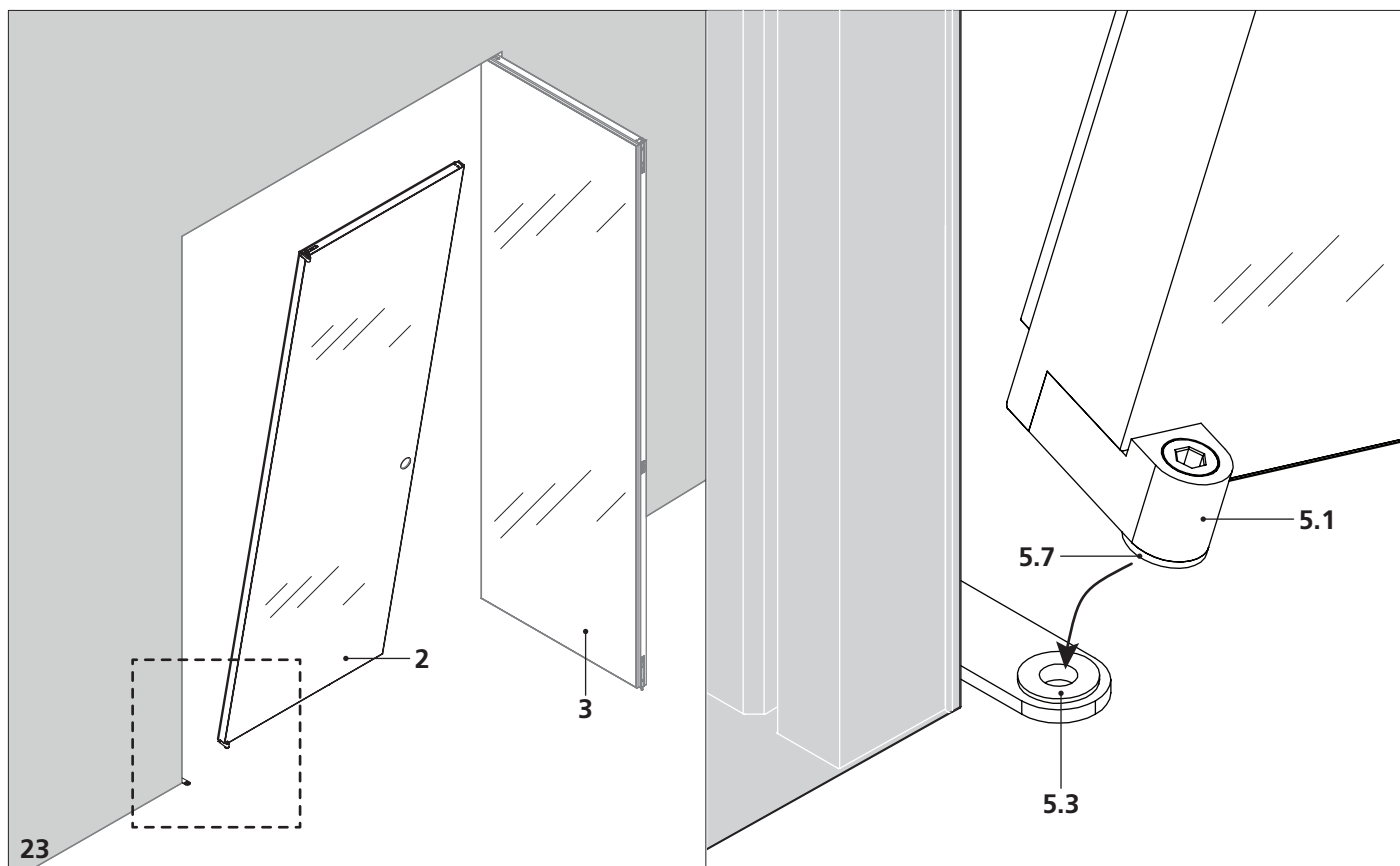
21. Chiudere l'anta e verificare il blocco a pavimento e a soffitto.
 21. Close the door and check the floor and ceiling block.



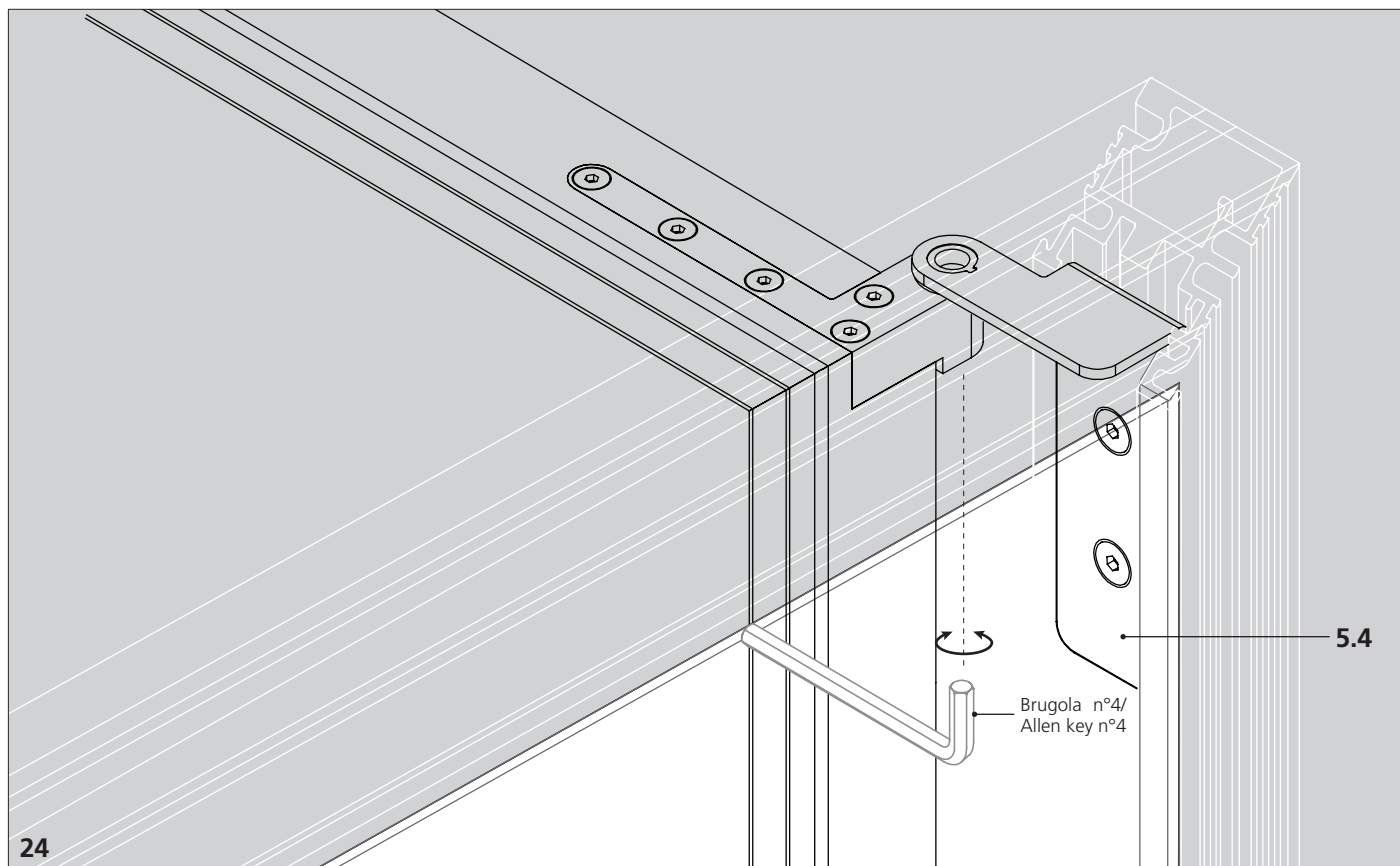
Montaggio anta con maniglia
Installation of the door with handle



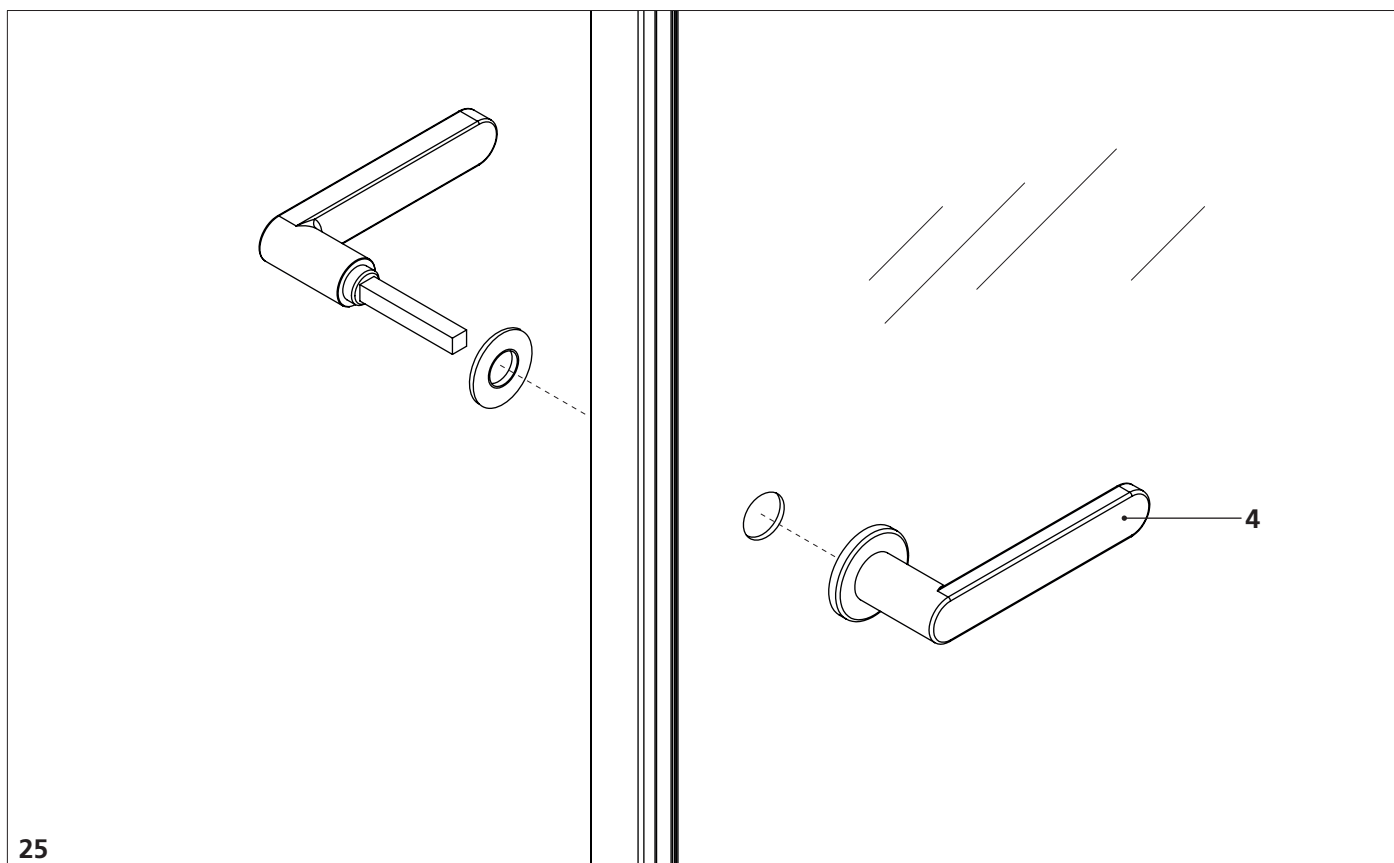
22. Verificare sull'anta che il perno eccentrico superiore sia posizionato all'interno della cerniera stessa.
22. Ensure that the upper eccentric pin is correctly located inside the hinge.



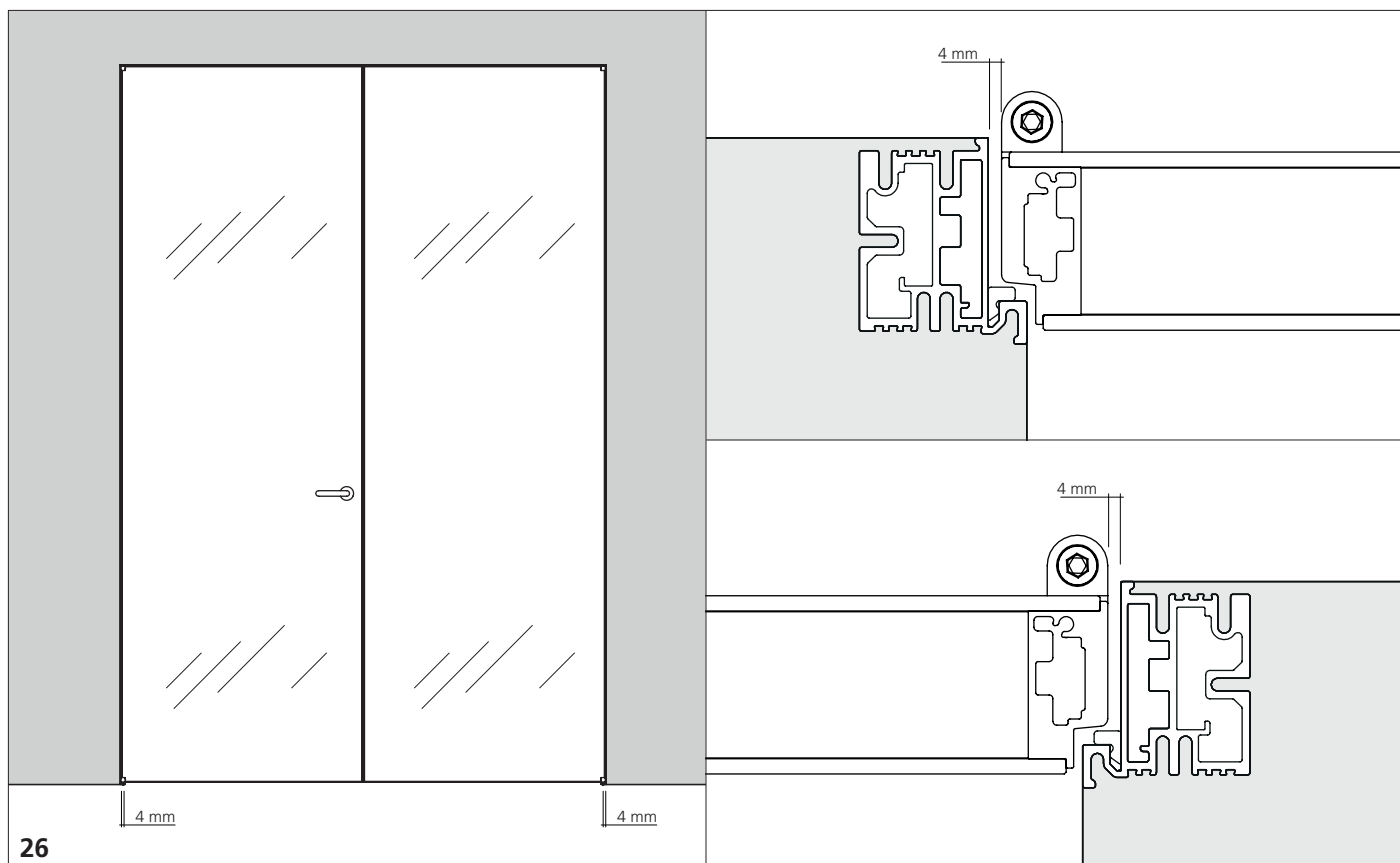
23. Inclinare l'anta e infilare il perno inferiore nella squadretta inferiore.
23. Tilt the door forward and fit the lower pivot into the lower square.



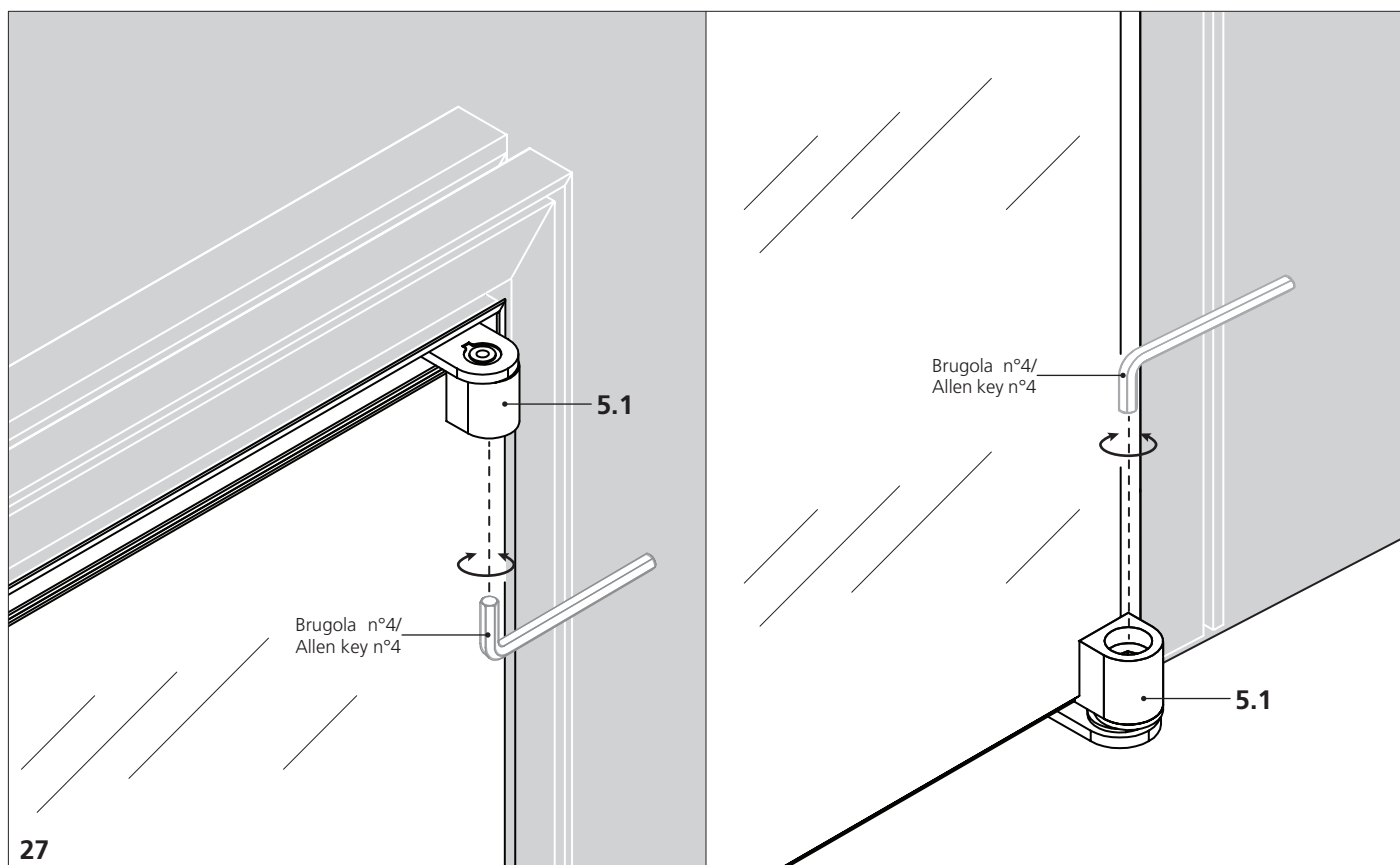
24. Raddrizzare l'anta, mettere in corrispondenza la squadretta superiore con il perno eccentrico superiore ed avvitare.
24. Position the door upright. Align the upper fitting with the upper eccentric pin and screw together.



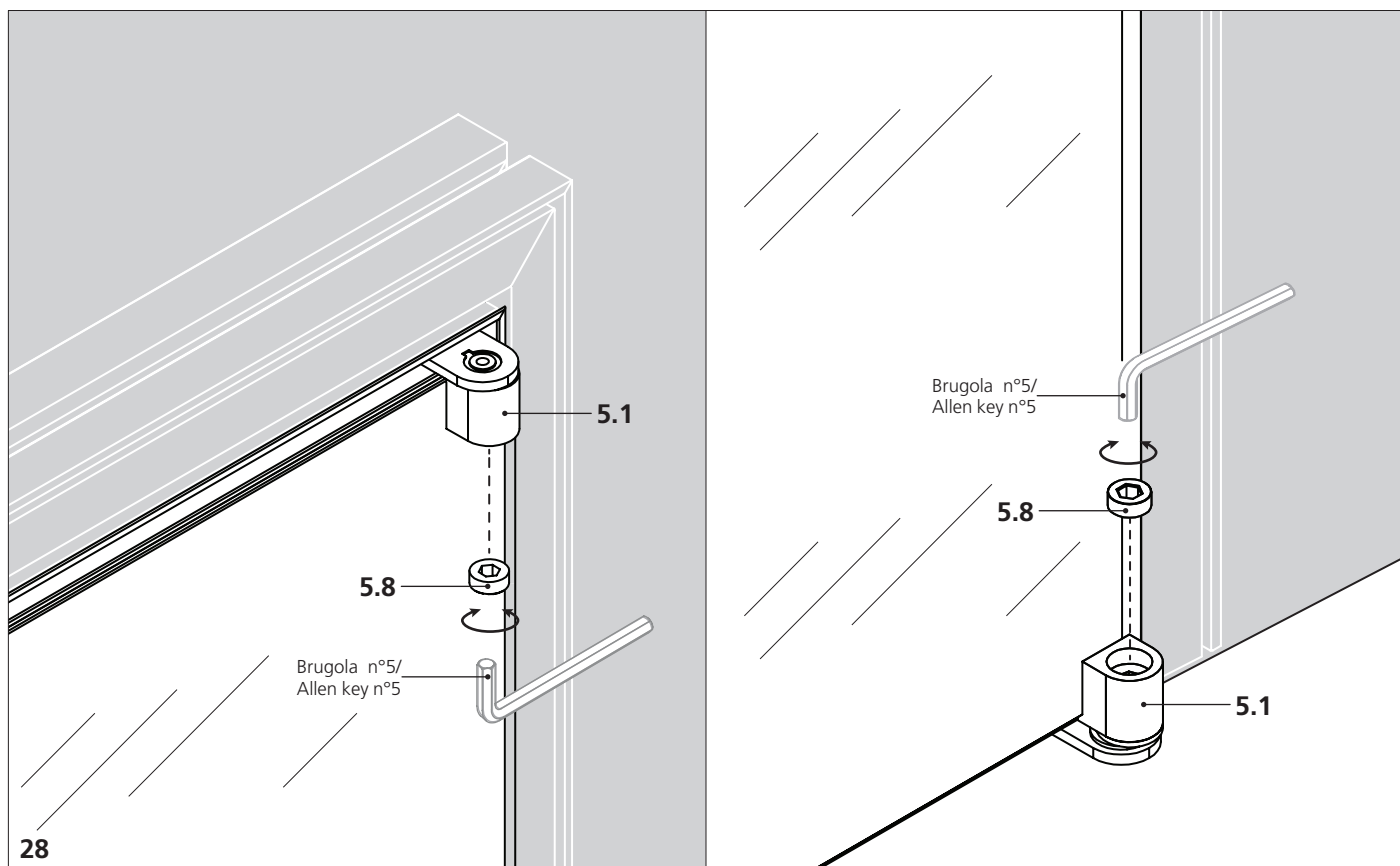
25. Inserire la maniglia.
25. Insert the handle.



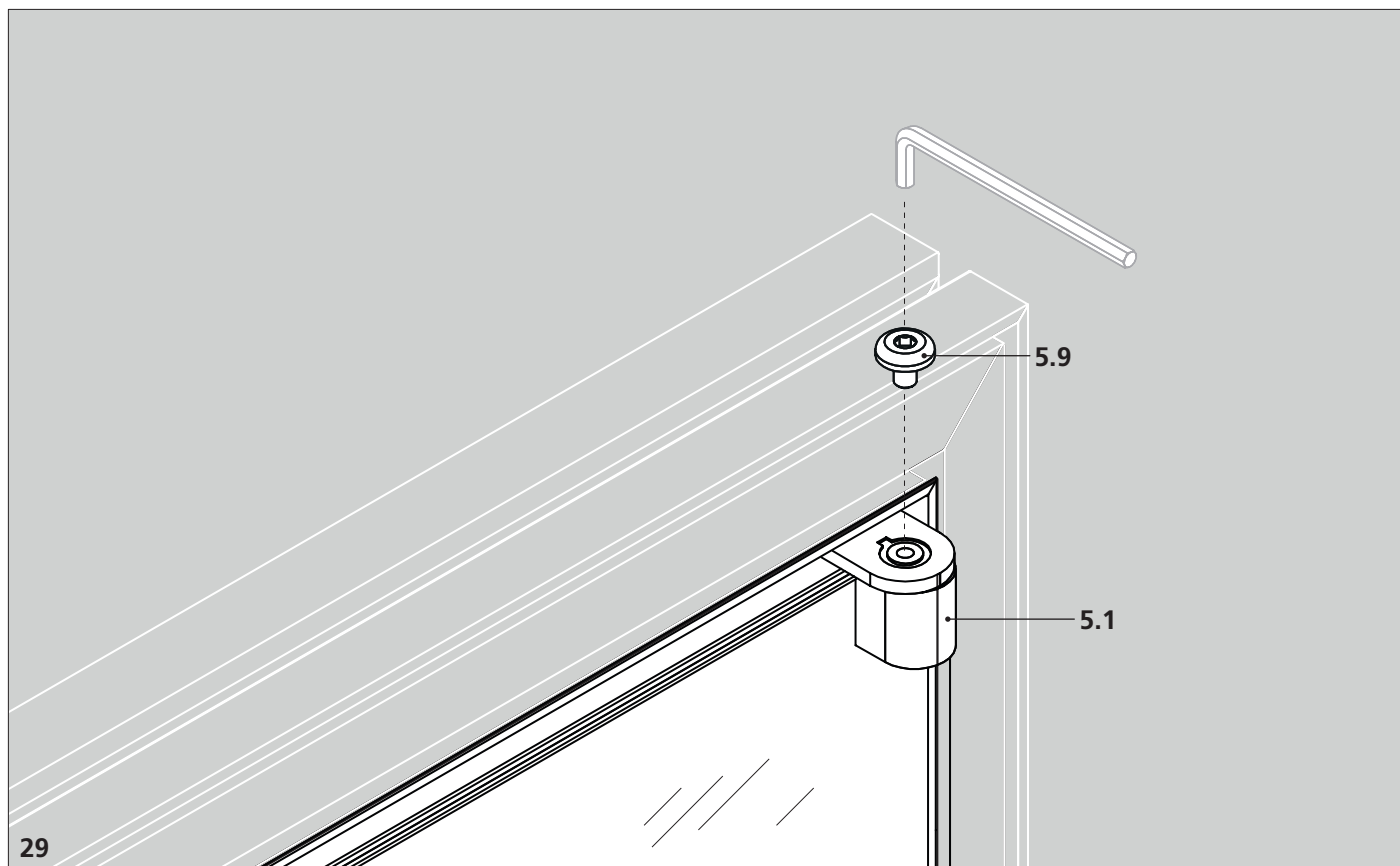
26. Chiudere la porta per controllare che la luce tra anta e stipite sia uguale da entrambi i lati e procedere alle eventuali regolazioni.
 26. Close the door in order to check that the gap between the door and jamb is the same from both sides and then make the necessary adjustments.



27. Regolare la luce della porta agendo sui perni eccentrici con una chiave a brugola.
 27. Adjust the door acting on its eccentric pins with an allen key to obtain a smooth clean opening.



28. Avvitare il grano di blocco per mantenere il perno eccentrico nella posizione corretta.
28. Fit the pin fastening dowel to keep the eccentric pin correctly aligned.



29. Inserire la vite di sicurezza nella cerniera superiore. (solo per porte a tirare)
29. Insert the top fastening screw in the upper hinge. (pull opening doors only)



Sede, direzione commerciale e showroom: via Cavour, 29 - 20846 Macherio (MB)
Tel: +39 0392323202 ra Fax: +39 0392323212 E-mail: glas@glasitalia.com - www.glasitalia.com