

COSMOS

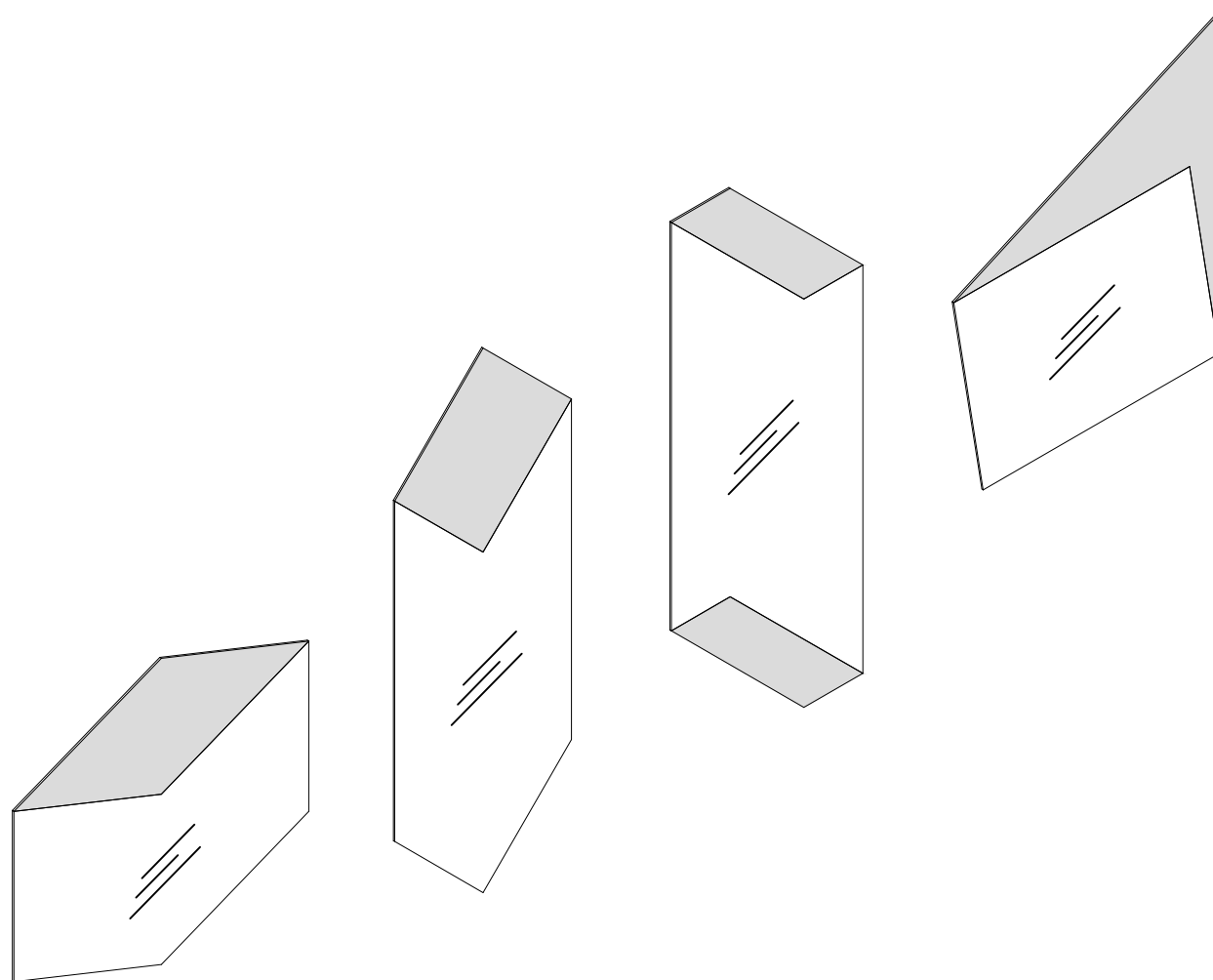
Design Nanda Vigo

Istruzioni di montaggio ed utilizzo
Assembling and use instruction

GLAS
ITALIA

COSMOS

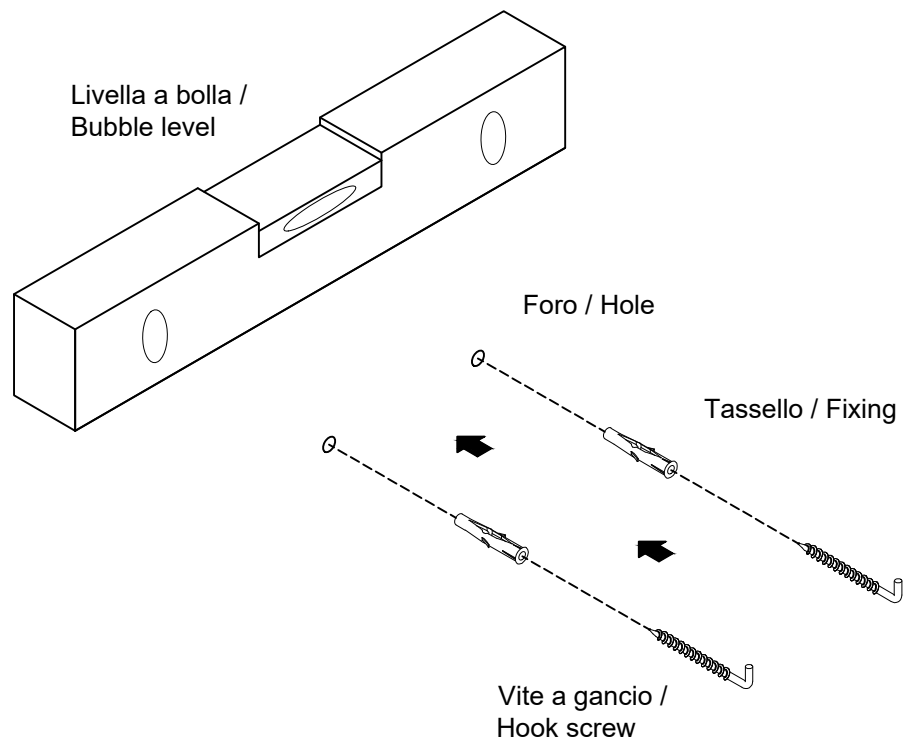
Design Nanda Vigo



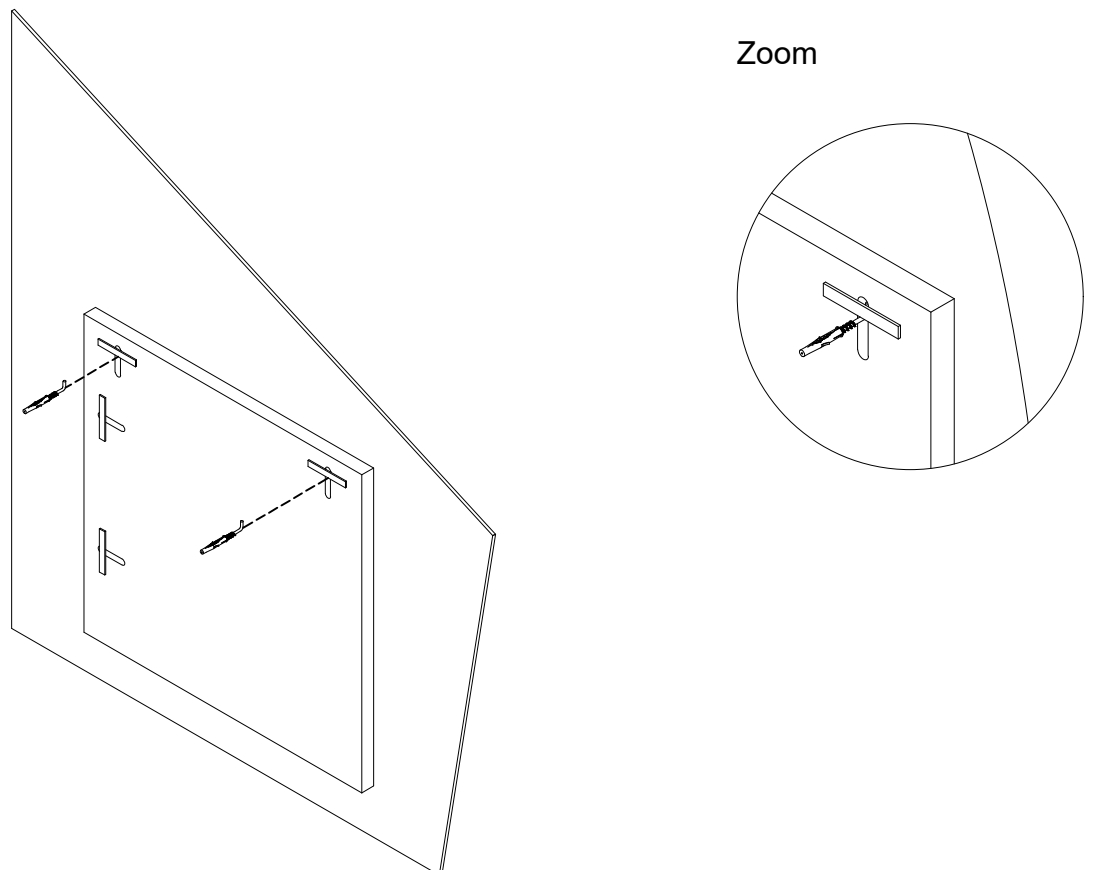
* available with vertical or horizontal fixture

Accessori / Tools

Step 1



Step 2



ITALIANO

step 1. Eseguire le misurazioni necessarie per fissare a parete i ganci per l'appendimento, assicurandosi che siano posizionati in maniera perfettamente orizzontale.

Attenzione, utilizzare ganci e tasselli specifici per ogni tipo di parete (cartongesso, mattone pieno e forato, cemento, legno etc...)

step 2. Appendere lo specchio afferrandolo con delicatezza.

ENGLISH

step 1. Take the necessary measurements to fix the hanging hooks to the wall, making sure they are placed perfectly horizontally.

Attention, use specific hooks and anchors for each type of wall (plasterboard, solid and perforated brick, concrete, wood etc...)

step 2. Hang the mirror by grasping it gently.

FRANÇAIS

step 1. Prenez les mesures nécessaires pour fixer les crochets de suspension au mur, en vous assurant qu'ils sont positionnés parfaitement horizontalement.

Attention, utilisez des crochets et des chevilles spécifiques pour chaque type de mur (placoplâtre, brique pleine et perforée, béton, bois, etc...)

step 2. Accrochez le miroir en le saisissant délicatement.

ESPAÑOL

step 1. Tomar las medidas necesarias para fijar los ganchos a la pared, asegurándose de que queden perfectamente colocados en horizontal.

Atención, utilizar ganchos y tacos específicos para cada tipo de pared (cartón yeso, ladrillo macizo y perforado, hormigón, madera, etc...)

step 2. Colgar el espejo agarrándolo suavemente.

DEUTSCH

step 1. Nehmen Sie die erforderlichen Maße, um die Haken an der Wand zu befestigen, und achten Sie darauf, dass sie perfekt waagrecht positioniert sind.

Achtung, verwenden Sie für jede Art von Wand (Gipskarton, Voll- und Lochziegel, Beton, Holz usw.) spezielle Haken und Dübel.

step 2. Den Spiegel aufhängen, indem Sie ihn vorsichtig anfassen.



ATTENZIONE

Nel maneggiare lo specchio evitare urti e non appoggiarlo su superfici che possano causare scheggiature o graffi.

ATTENTION

When handling the mirror, avoid shocks and don't place it on surfaces that may cause chipping or scratching.

ATTENTION

Lorsque vous manipulez le miroir, évitez les chocs et ne la placez pas sur des surfaces susceptibles de provoquer des éclats ou des rayures.

ATENCIÓN

Al manipular el espejo, evite los golpes y no la coloque sobre superficies que puedan provocar astillas o arañazos.

ACHTUNG

Vermeiden Sie beim Umgang mit dem Spiegel Stöße und legen Sie ihn nicht auf Oberflächen ab, die zu Absplitterungen oder Kratzern führen können.

GLAS
ITALIA

Headquarters: via Cavour, 29 Macherio (MB) 20846
Tel: +39 039 2323202 - Email: glas@glasitalia.com - www.glasitalia.com