



DOORS AND PARTITIONS SYSTEM

Aladin Pocket anta doppia | Istruzioni di montaggio
Double door Aladin Pocket | Assembling instructions

PORTA SCOMPARSA SENZA STIPITE / POCKET DOOR WITH CONCEALED FRAME

Aladin Pocket Mono / Aladin Pocket Duo

Aladin Pocket anta doppia / Double door Aladin Pocket

pag. 2.1.300

Aladin Pocket anta doppia con controtelaio mod. SCRIGNO® ESSENTIAL /

pag. 2.1.400

Double door Aladin Pocket with counterframe model SCRIGNO® ESSENTIAL



ALADIN

**Aladin Pocket | Anta doppia | Montaggio
Aladin Pocket | Double door | Installation**

Installazione perno a pavimento / Floor pivot installation	pag.	2.1.303
Installazione anta / Door installation	pag.	2.1.304
Regolazione anta / Door adjustment	pag.	2.1.310

ATTENZIONE

I disegni si riferiscono al montaggio dell'anta con controtelaio mod. ECLISSE® SYNTESIS.

Nel caso si utilizzino controtelai (senza stipite) di marca differente, per il montaggio dei carrelli attenersi alle istruzioni fornite dal produttore.

ATTENTION

The drawings refer to the assembly of the door with counterframe model ECLISSE® SYNTESIS.

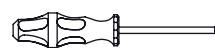
In case you use counterframes (with no jamb) of a different brand, please, use the assembly instructions of their producer for the assembly of the chariots.

Simbologia e strumenti di montaggio

Fare attenzione/
Pay attention



Allineare/
Align



Cacciavite a croce/
Crosshead screwdriver



Avvicinare - togliere/
Bring closer - Remove



Avvitare-regolare/
Screw-adjust



Chiave a brugola/
Allen key



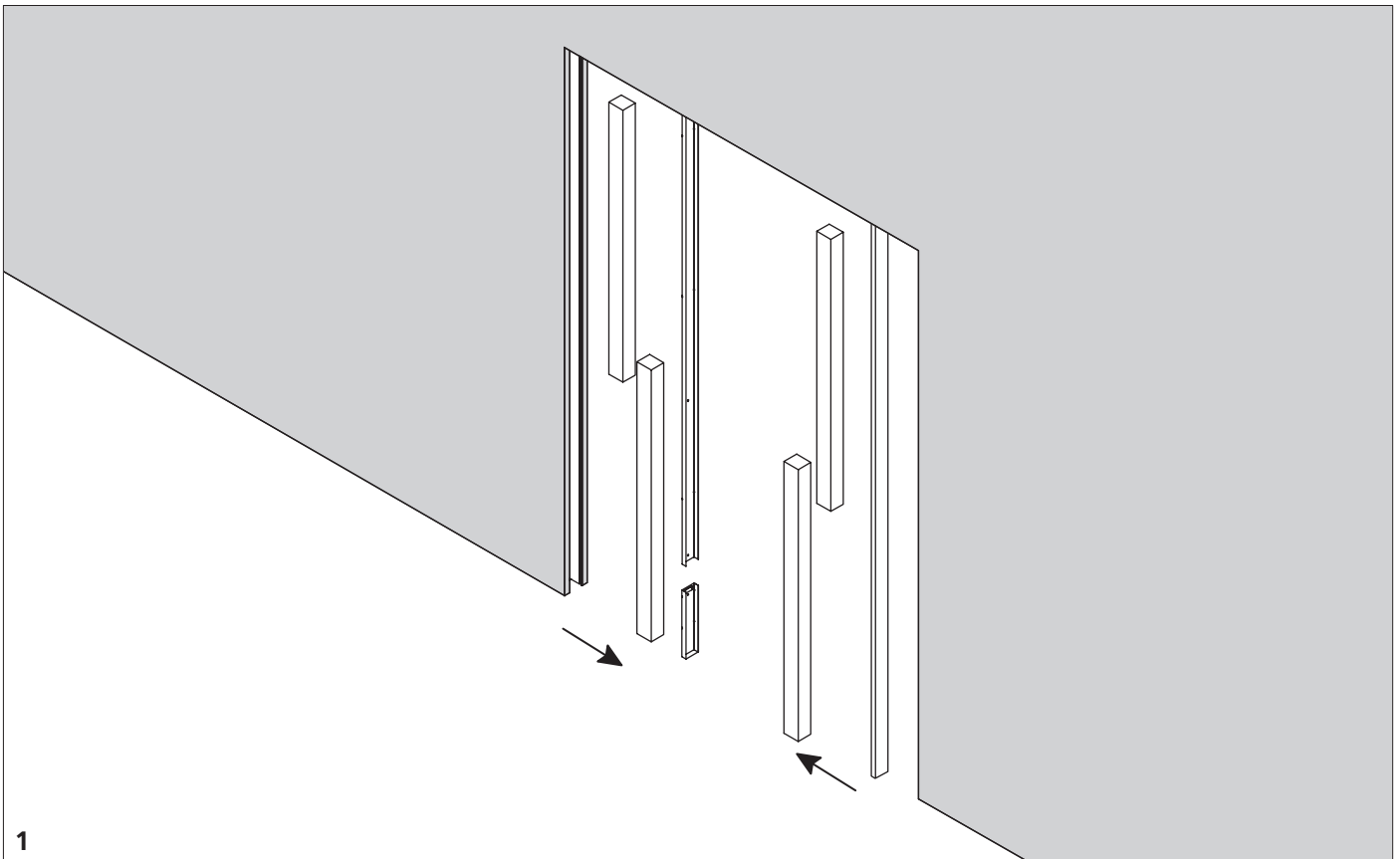
In squadra/
At right angle



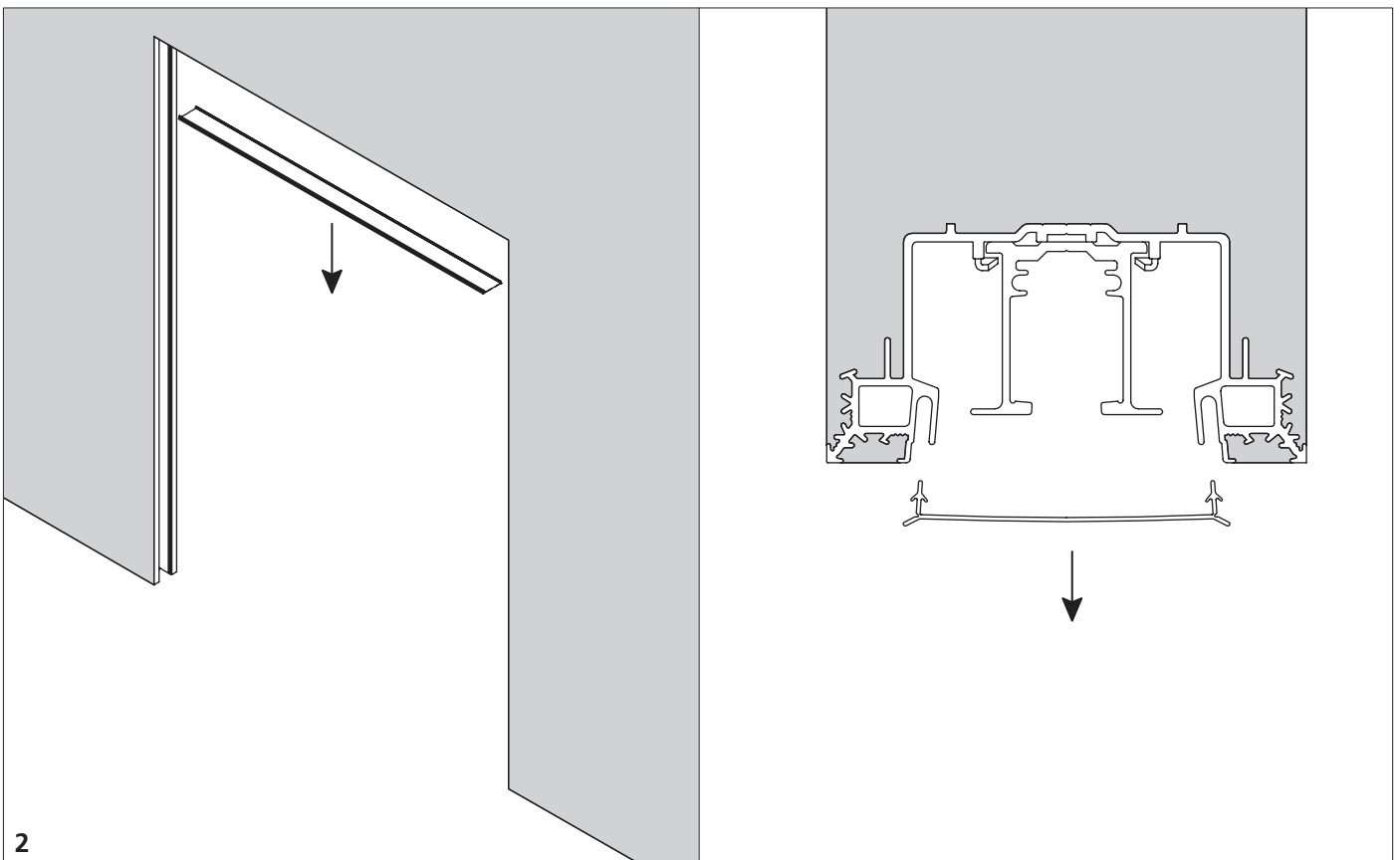
Inserisci/
Insert



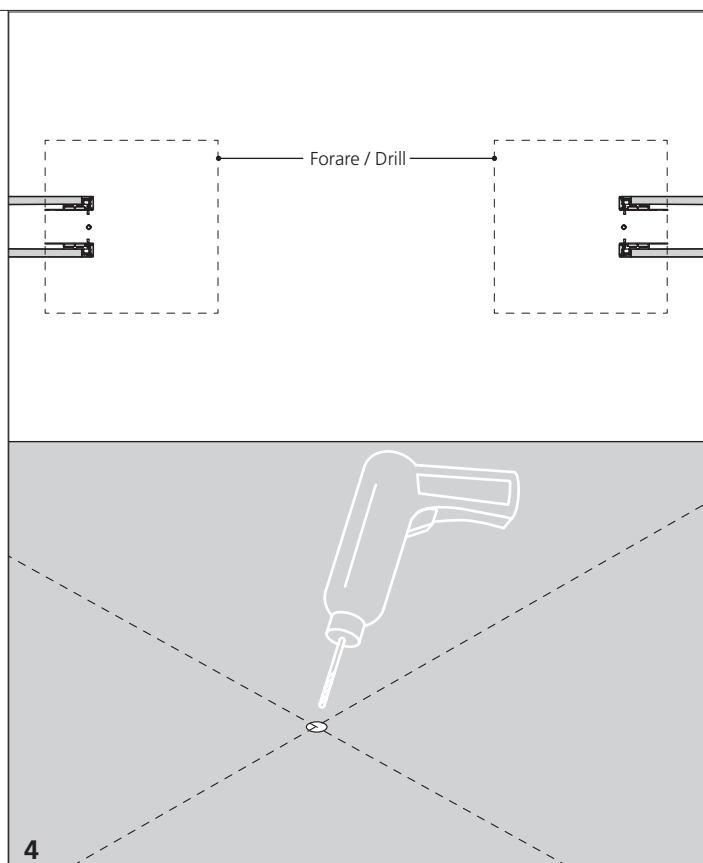
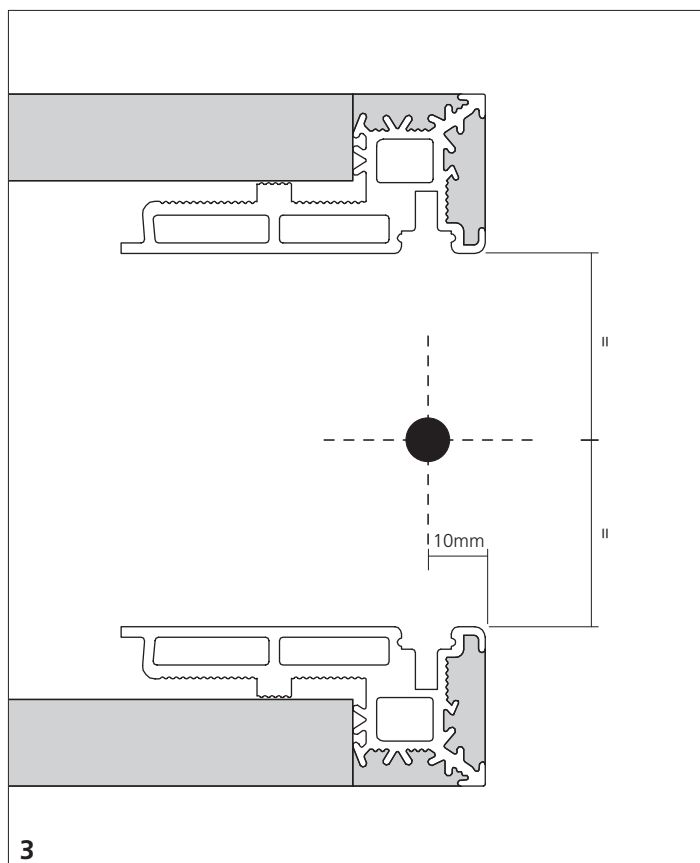
Quota/
Level



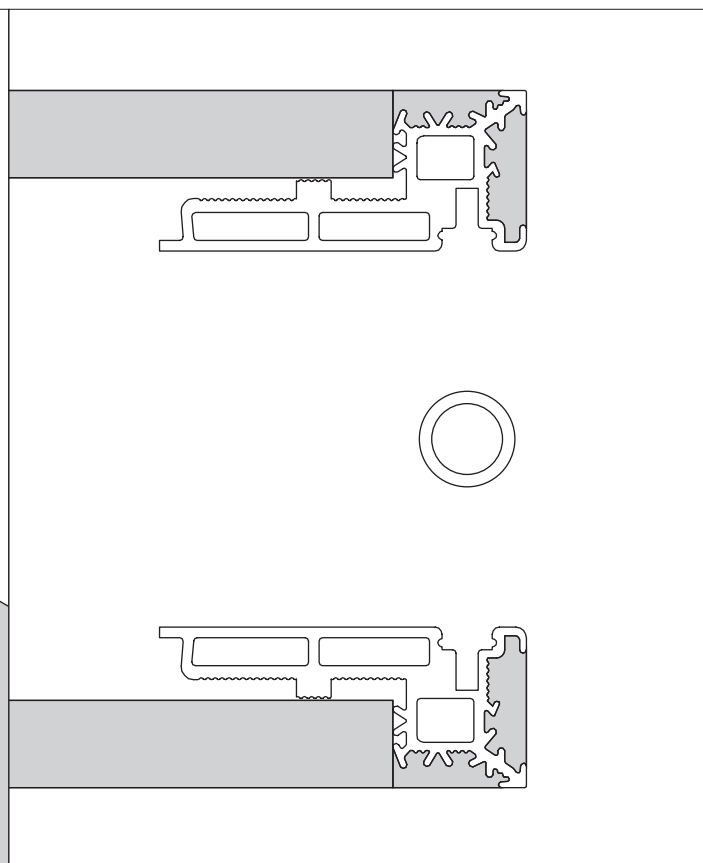
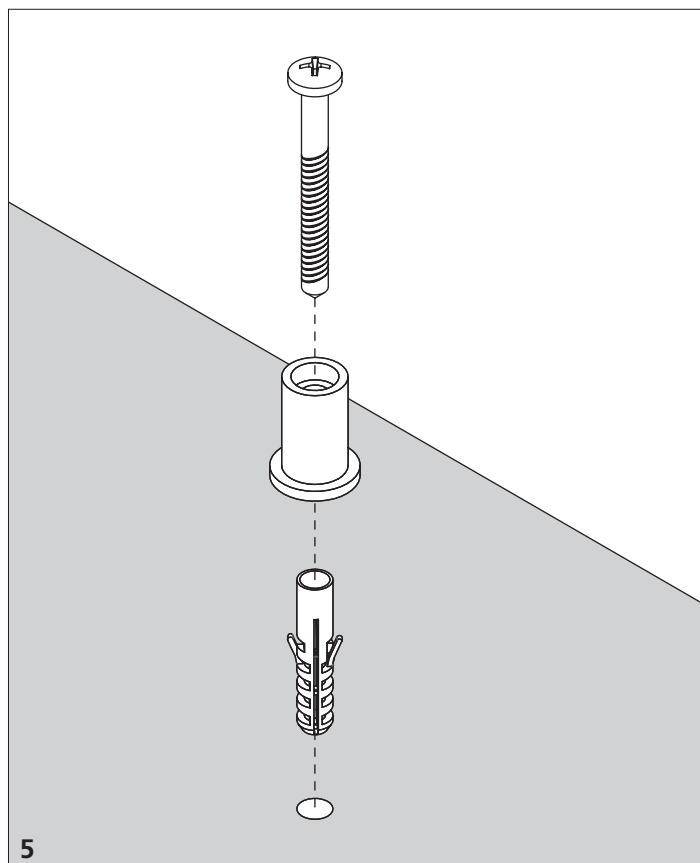
1. Togliere il lamierino parapolvere dai montanti del cassone.
 1. Remove protection strips from the vertical frame parts.



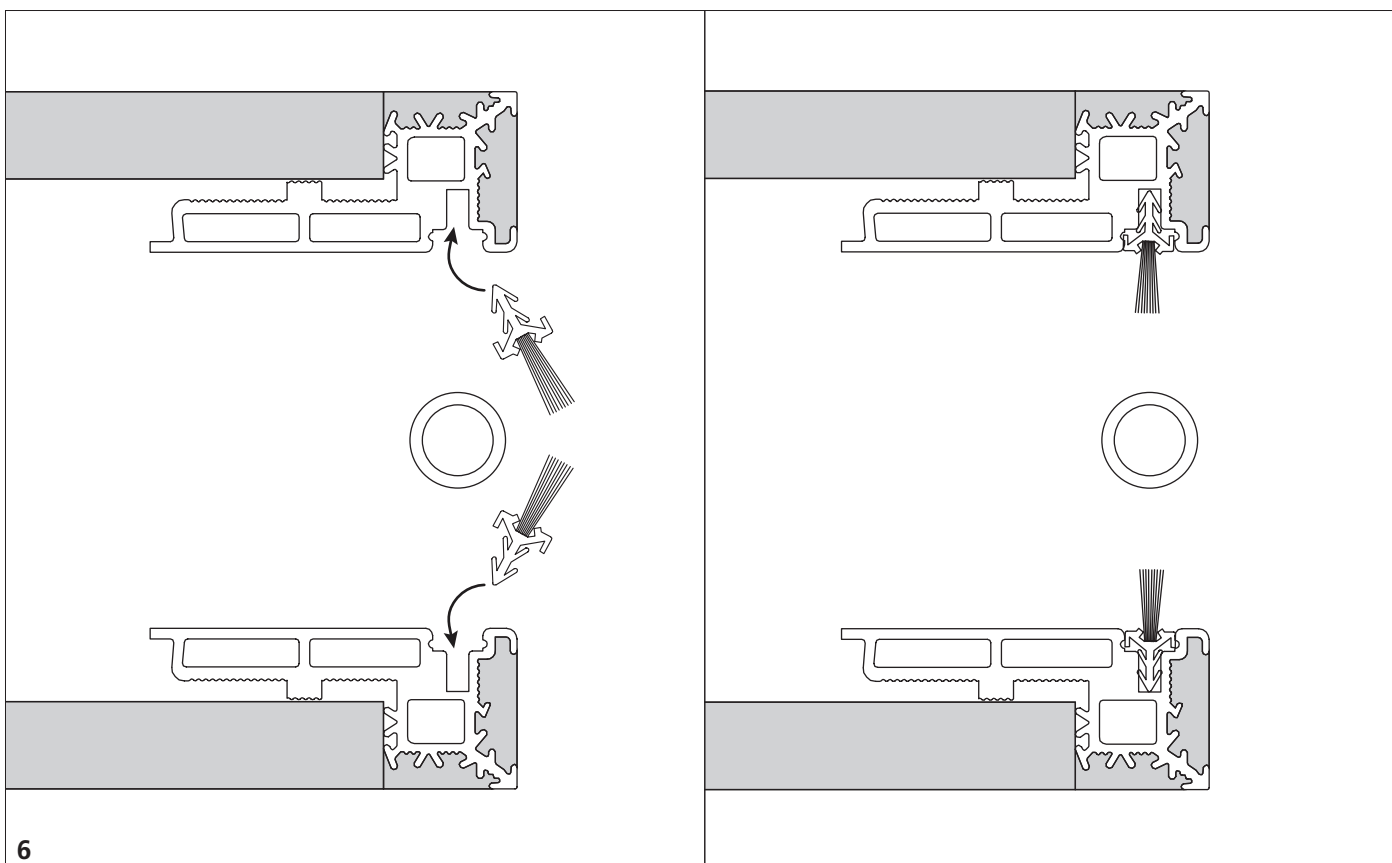
2. Togliere il lamierino parapolvere dal traverso del cassone.
 2. Remove the protective strip from the horizontal frame part.



3. I perni devono essere posizionati in centro all'anta e a 10 mm dal bordo del cassone./ 4. Forare nei punti prestabiliti.
 3. The floor pivots have to be placed in the middle of the door and at 30mm from the rear edge/ 4. Drill the floor in predetermined points.

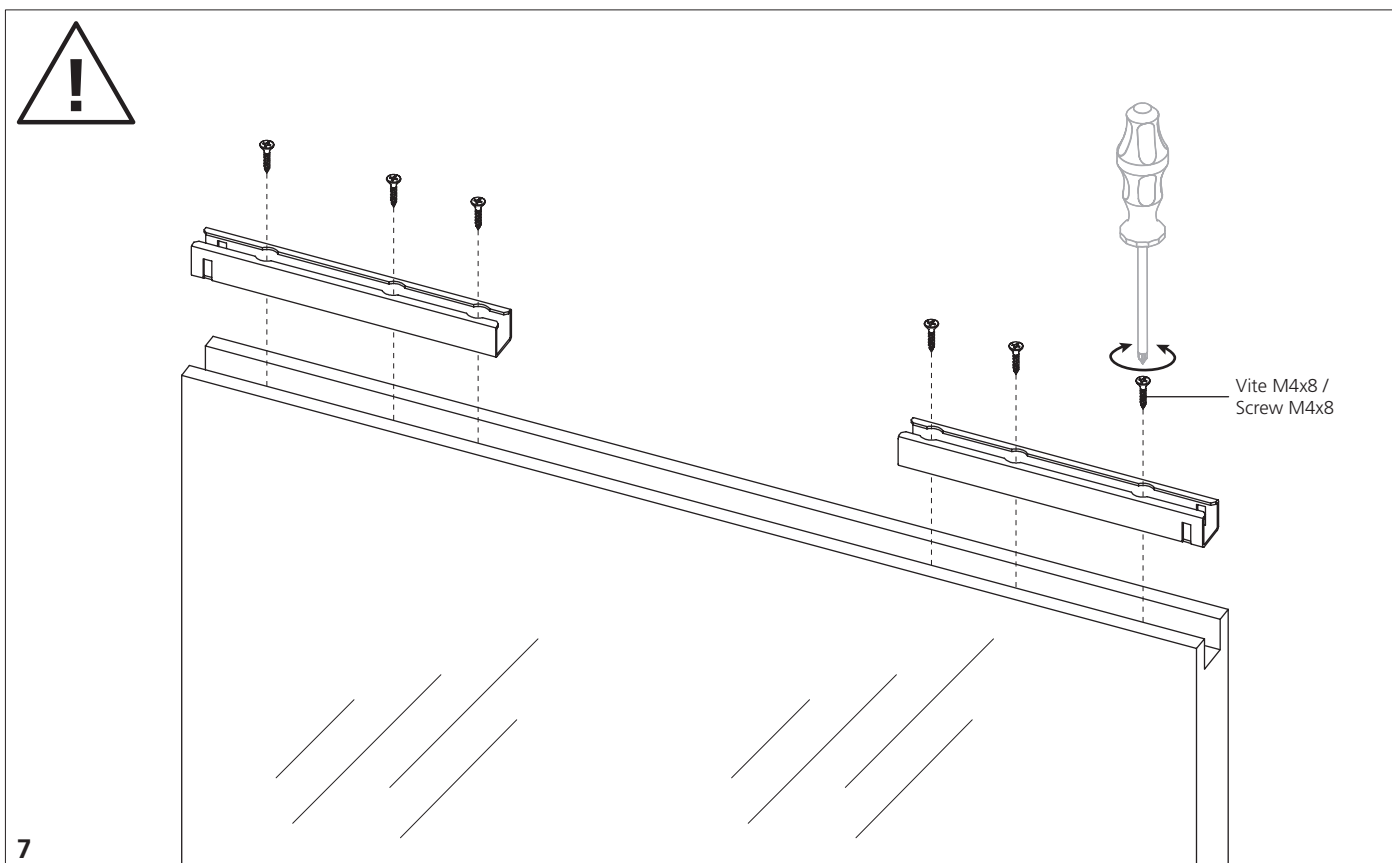


5. Fissare i perni a pavimento.
 5. Fix the pivots to the floor.



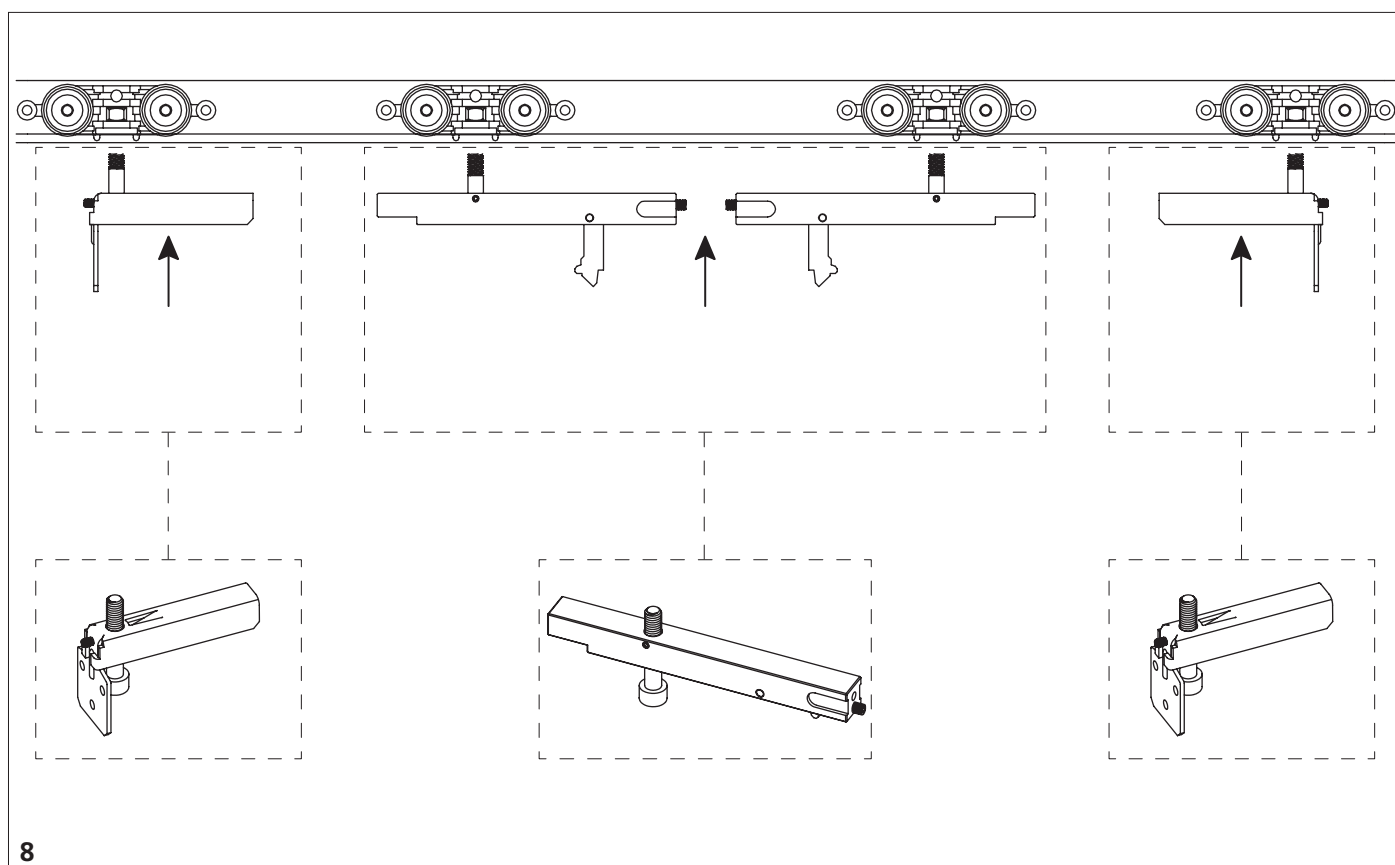
6

6. Inserire gli spazzolini parapolvere nelle apposite sedi.
6. Insert dust strips into the frame as shown.



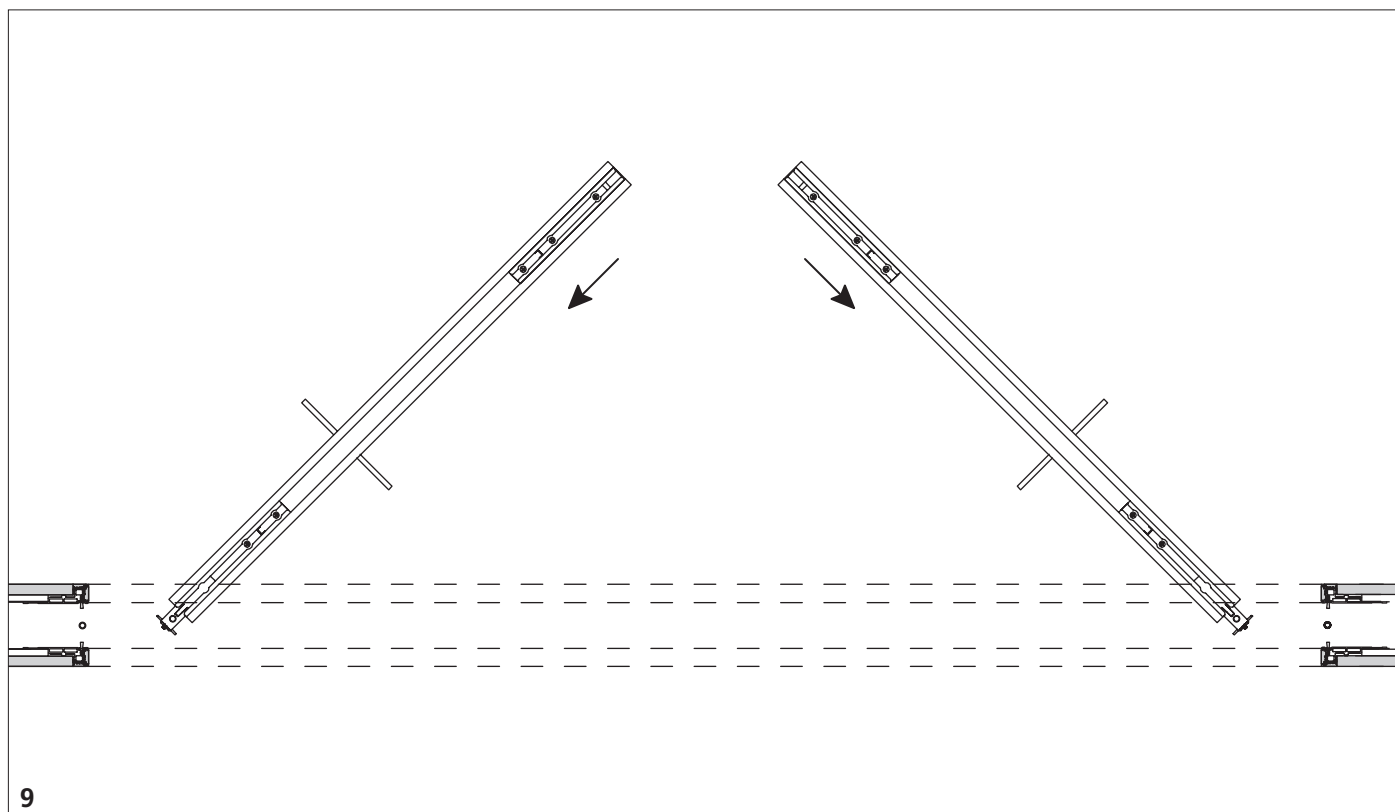
7

7. Svitare le viti già inserite sull'anta, posizionare le staffe e riavvitare le viti M4x8.
7. Remove the screws already inserted in the door, position brackets and refit the screws.



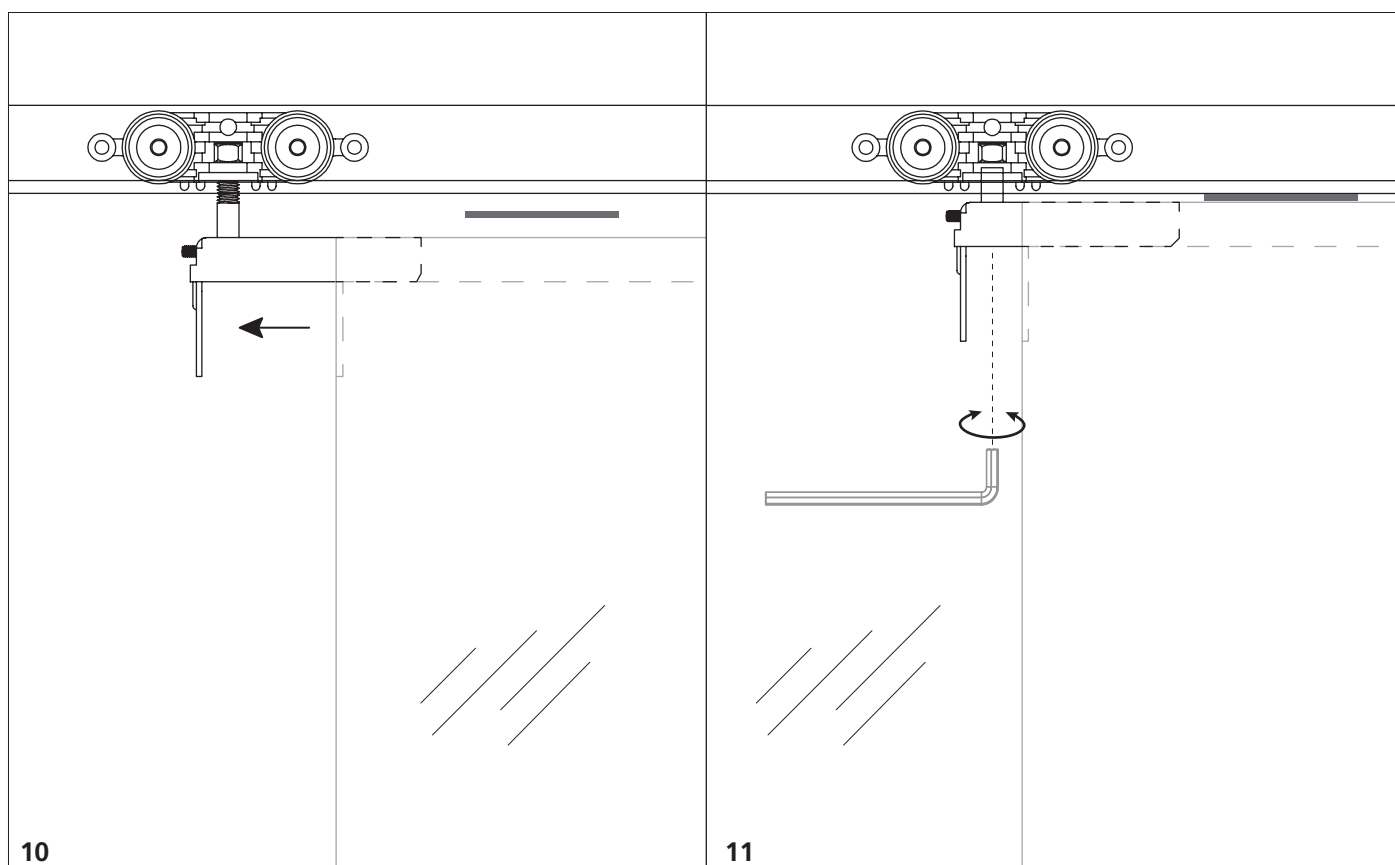
8

8. Avvitare i blocchi quadrati ai carrelli.
8. Screw the square blocks to the carriages.

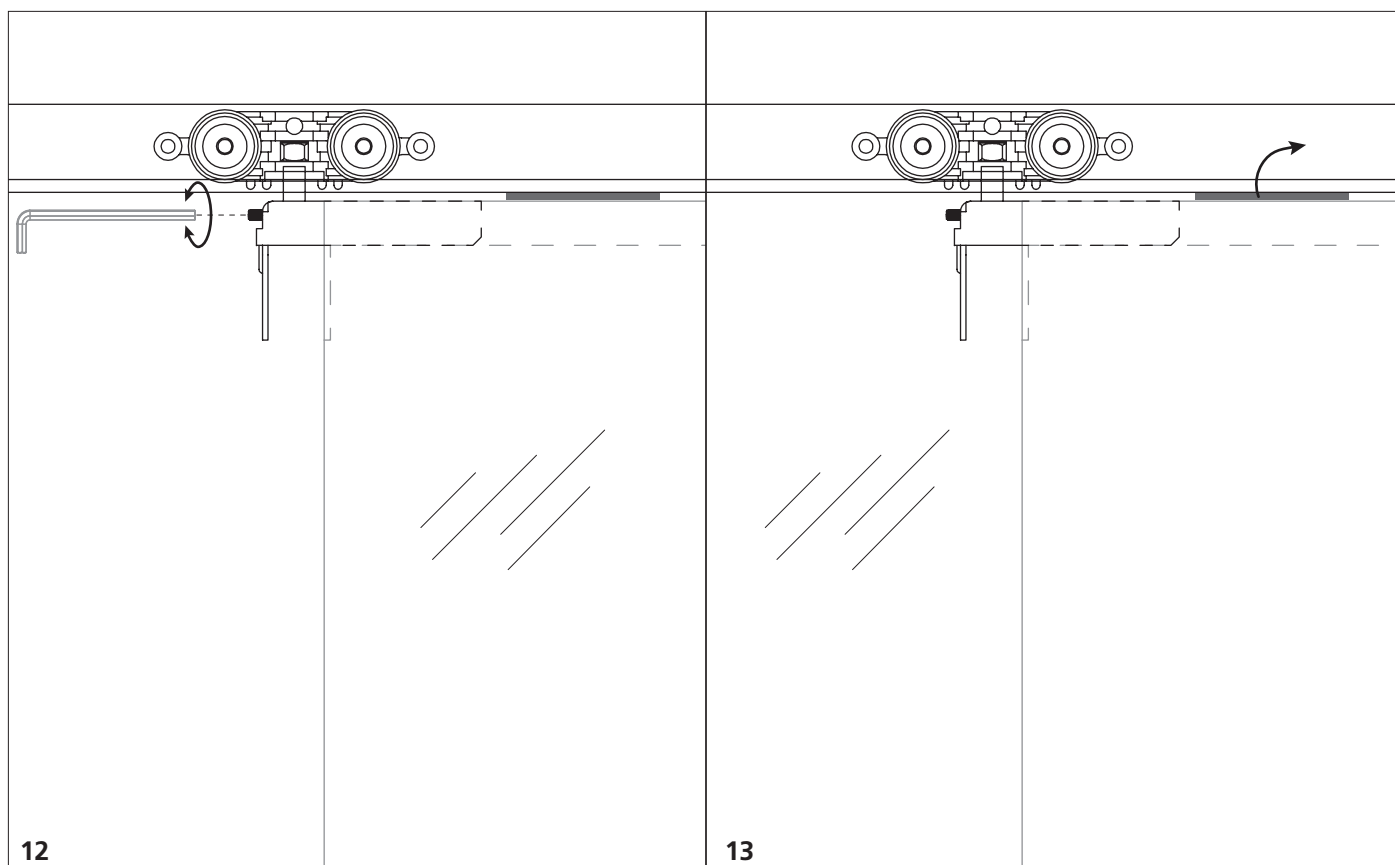


9

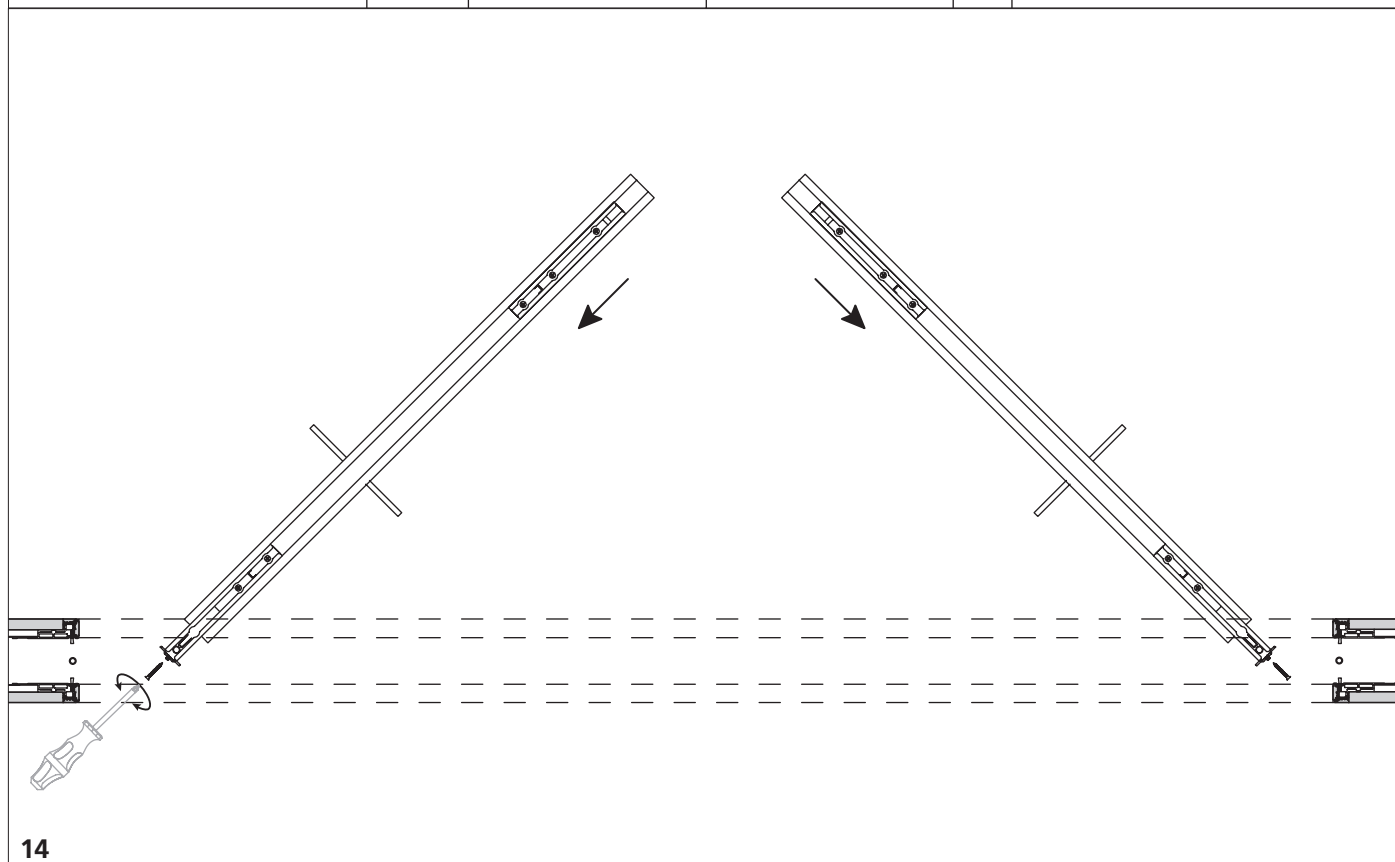
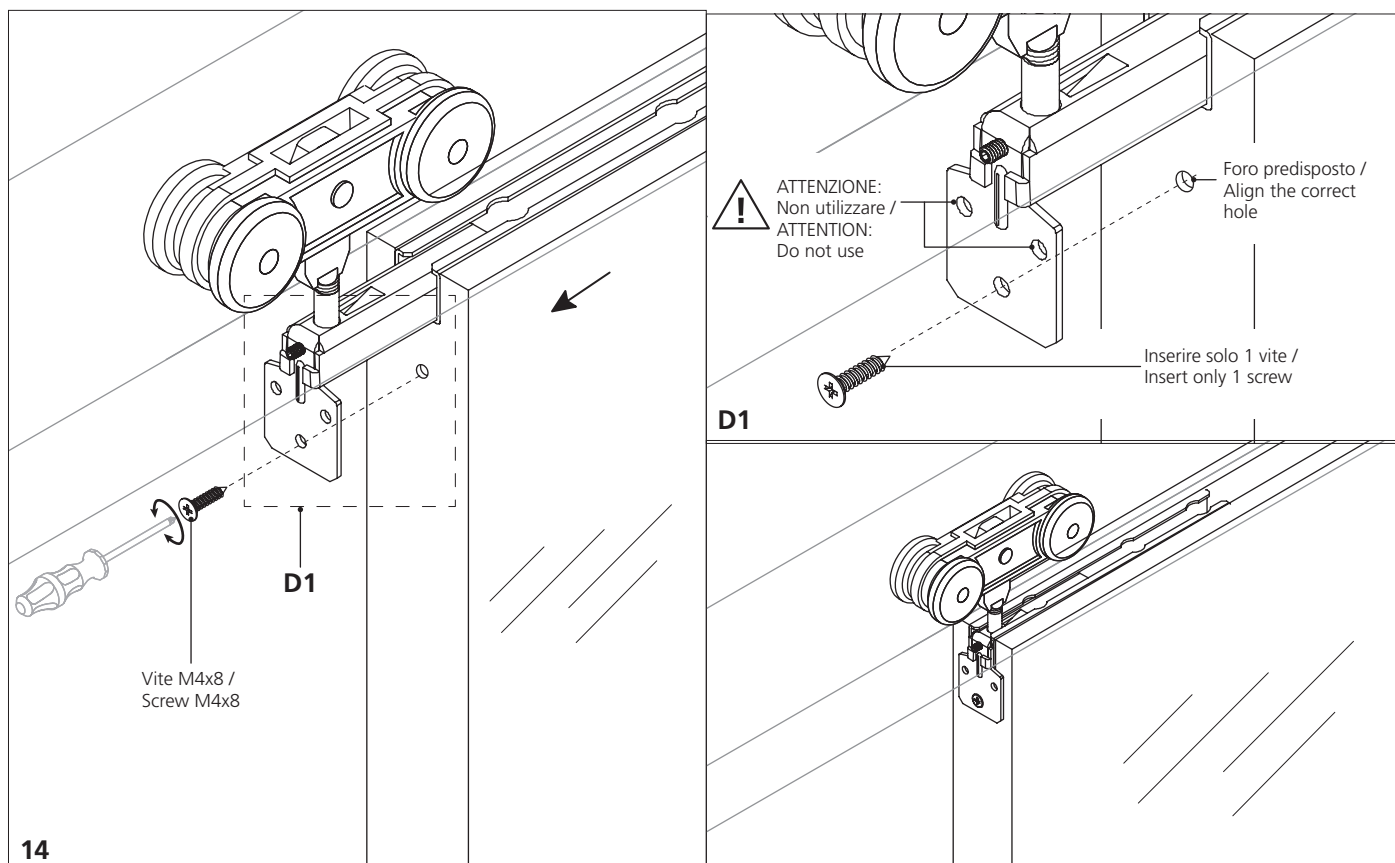
9. Inclinare l'anta, appoggiare il tondino a terra ed appoggiarsi sopra l'anta per permettere lo scorrimento. Introdurre il quadro di blocco posteriore nella staffa fino al punto da consentire l'avvitamento del bullone. / 9. Rest the door on the bar on the floor allowing it to tilt. Insert the rear of the block into the fitting to allow the bolt to be screwed.



10. Infilare tra pannello porta e traversa la piastrina di lamiera. / 11. Avvitare il quadro posteriore fino a posizionare l'anta alla giusta altezza.
 10. Insert the metal plate between the door and the crossbeam. / 11. Screw the rear block until the door achieves the correct height.

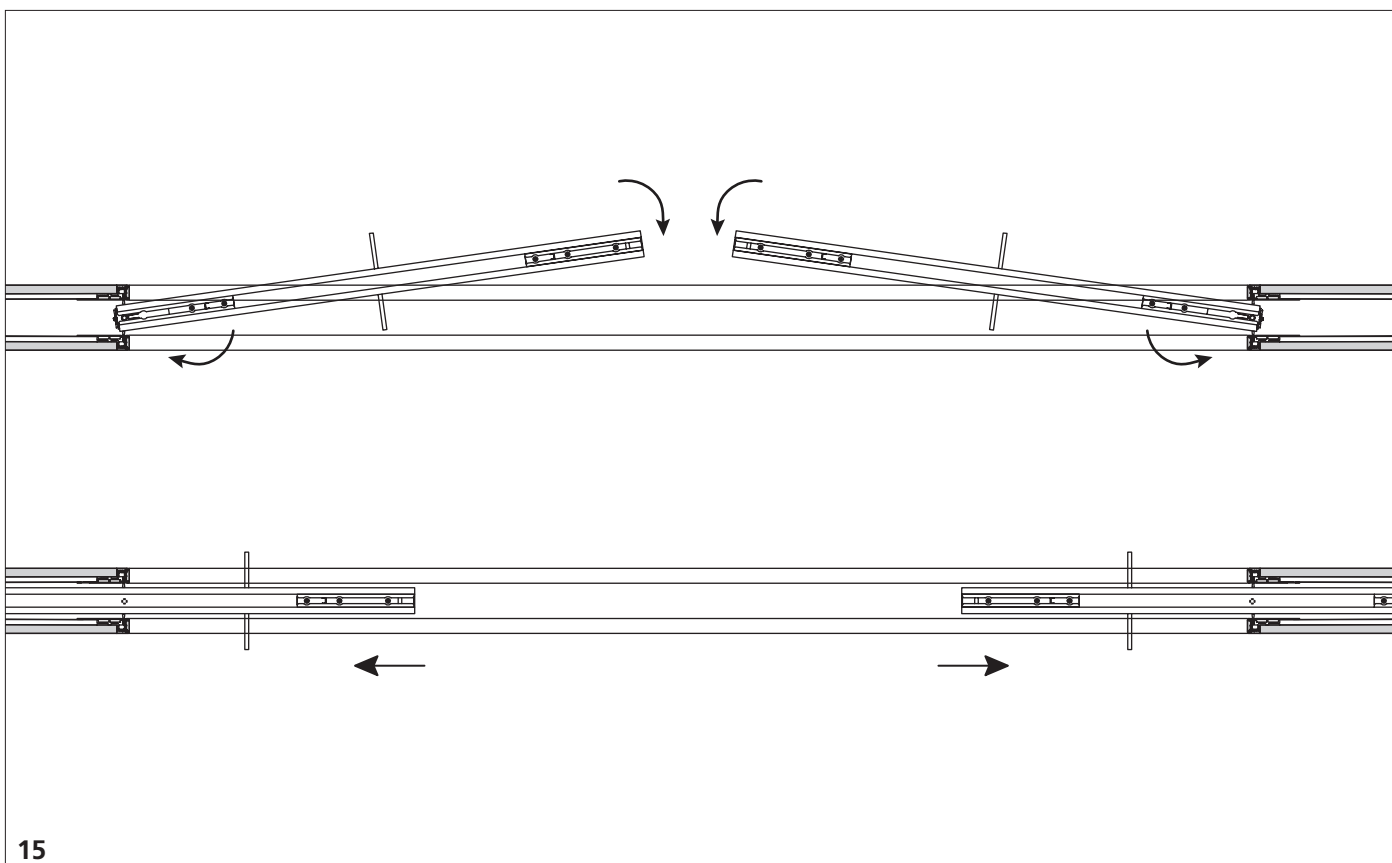


12. Chiudere il grano di sicurezza presente nel blocco quadro posteriore. / 13. Sfilare la piastrina di lamiera.
 12. Close the security screw inside the rear square block. / 13. Pull the metal plate.



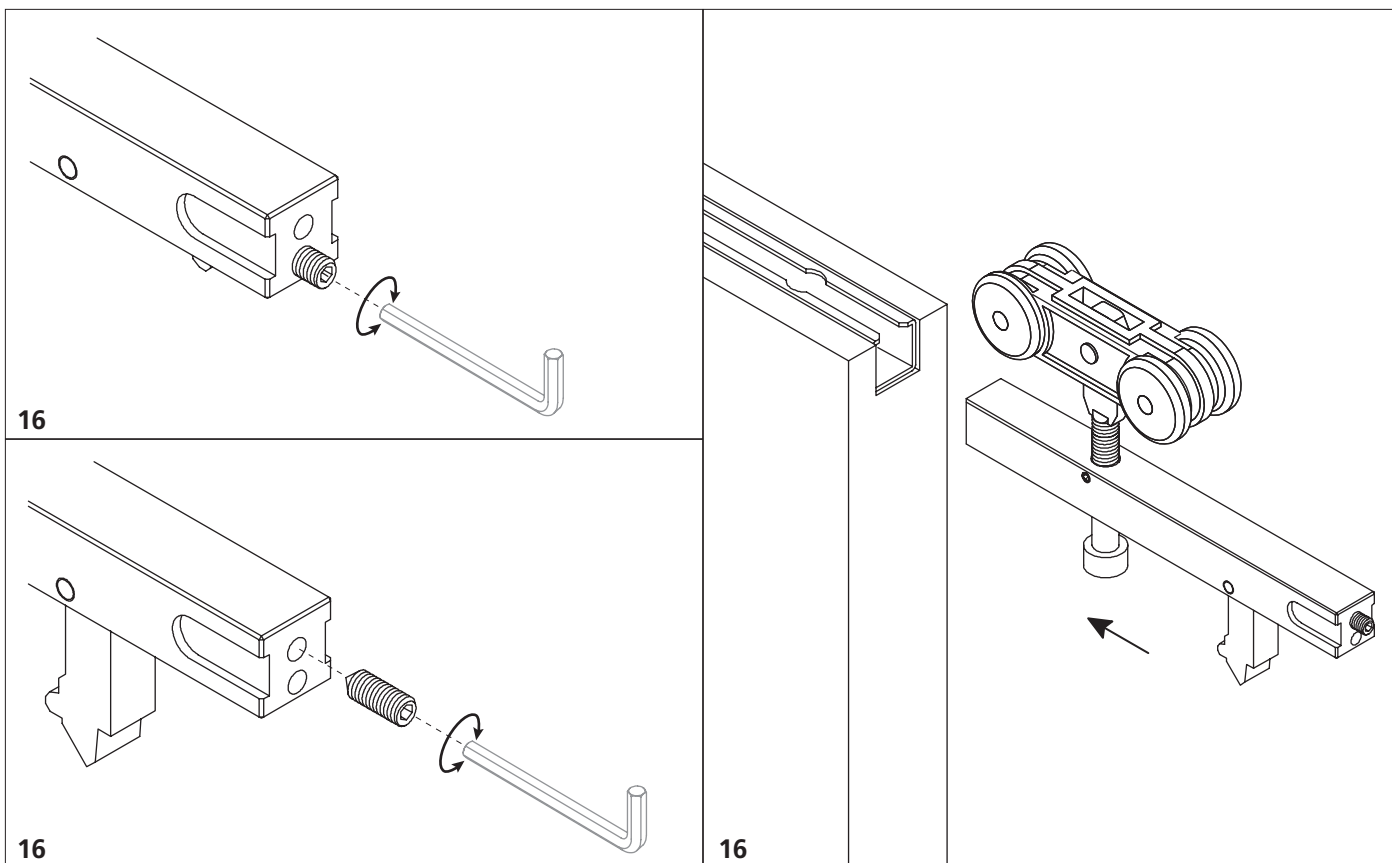
14. Svitare la vite già inserita nell'anta, spingere l'anta fino al punto in cui il quadro posteriore si blocca ed avvitare la vite. ATTENZIONE: Inserire solo la vite fornita, NON utilizzare gli altri due fori presenti sul blocco quadro.

14. Remove the screw already inserted in the door. Push the door until it locks into place and reinsert the screw. CAUTION: Only use the screw provided. Ensure only the correct hole is in use leaving other two holes clear.



15

15. Infilare l'anta sul perno a pavimento e farla scorrere nel cassone.
 15. Place the door on the floor pivot and allow to slide into the counterframe.

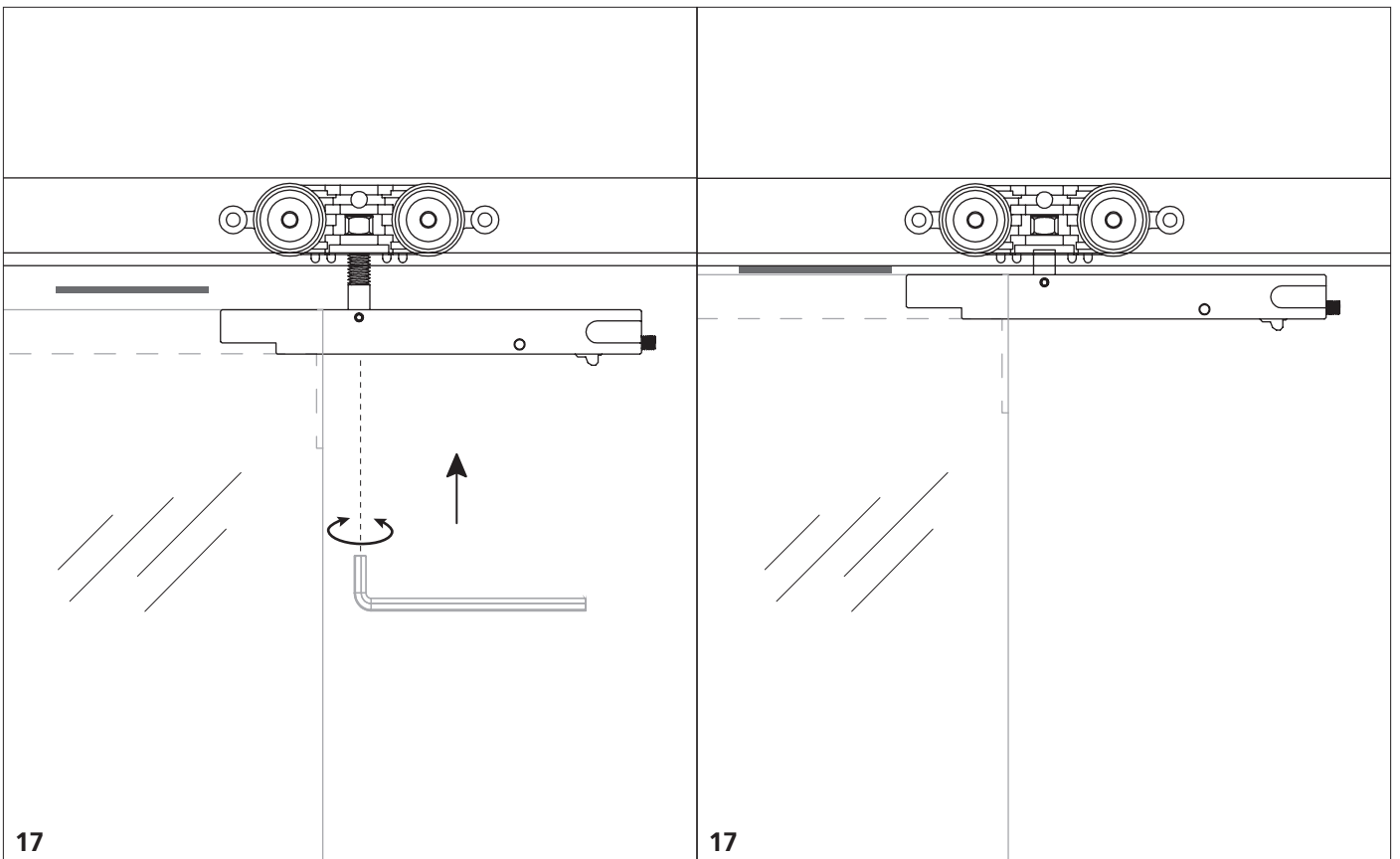
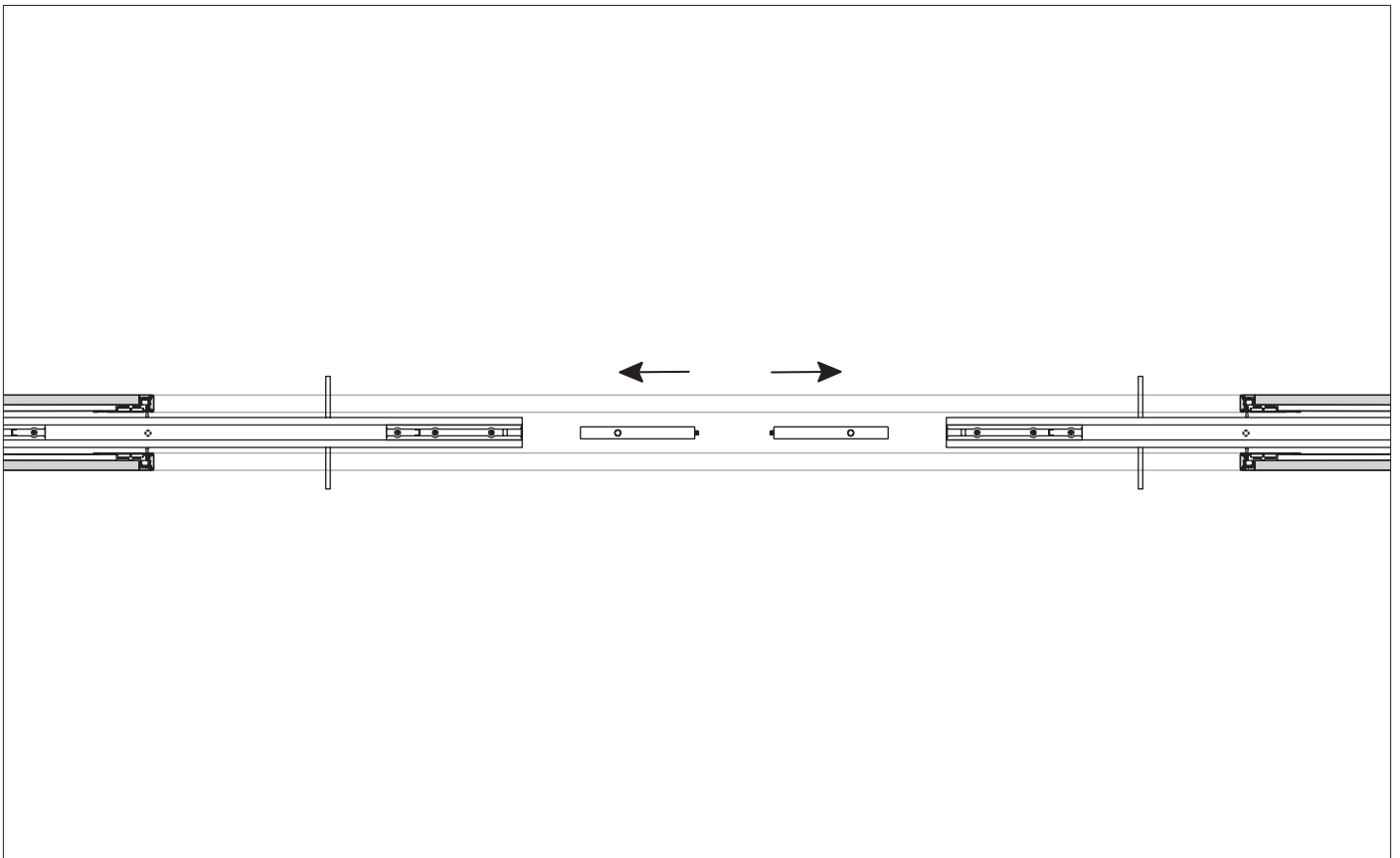


16

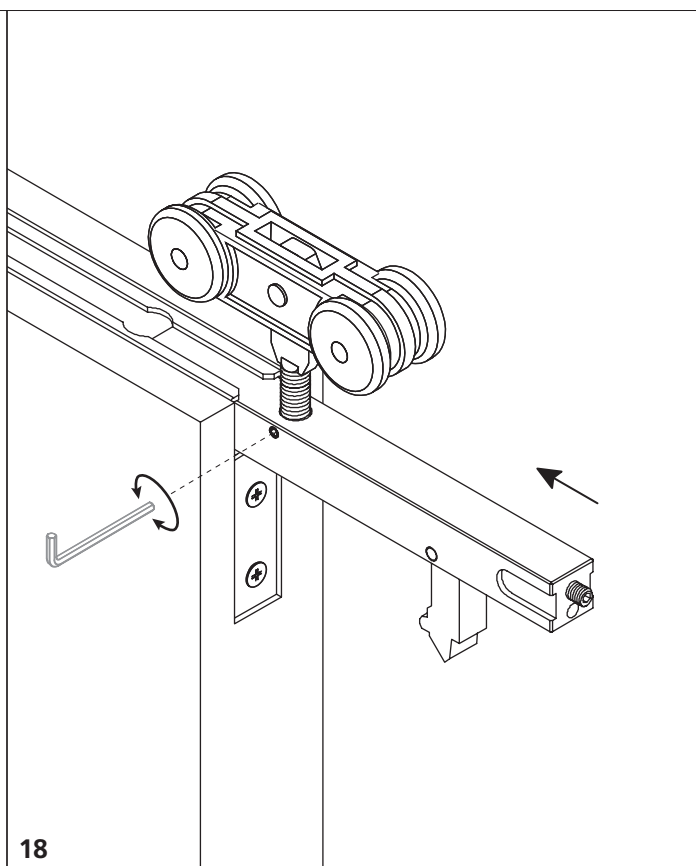
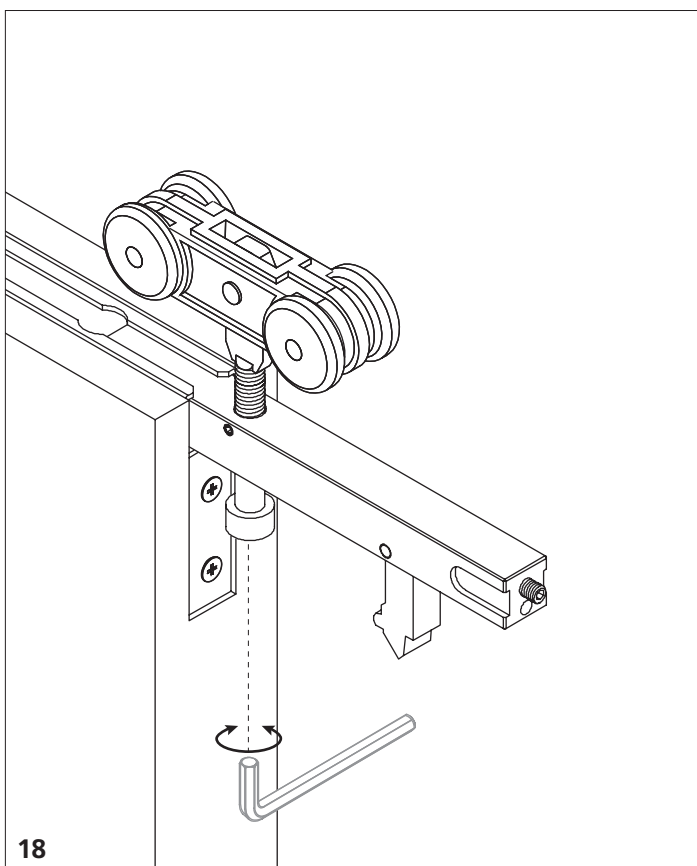
16

16

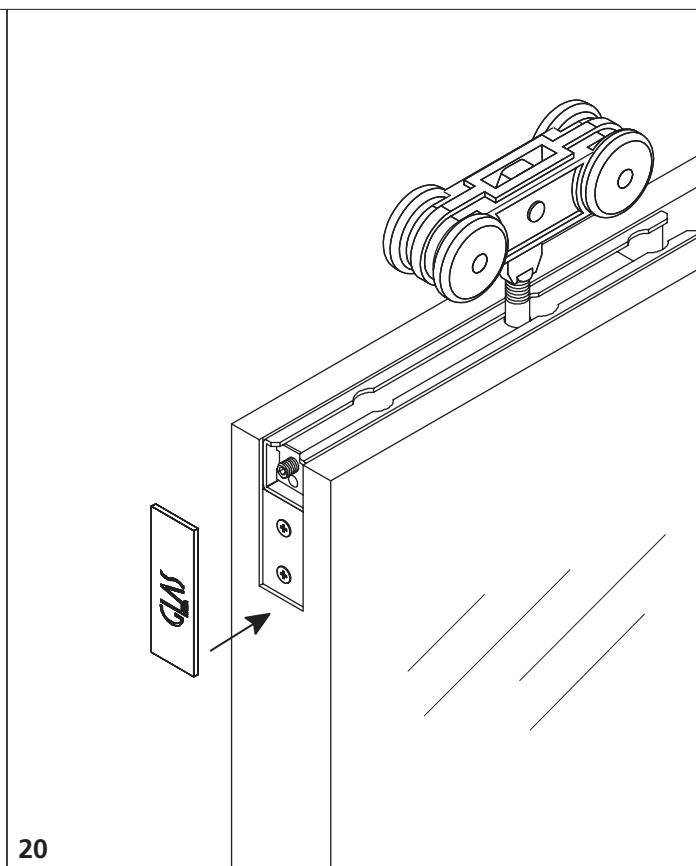
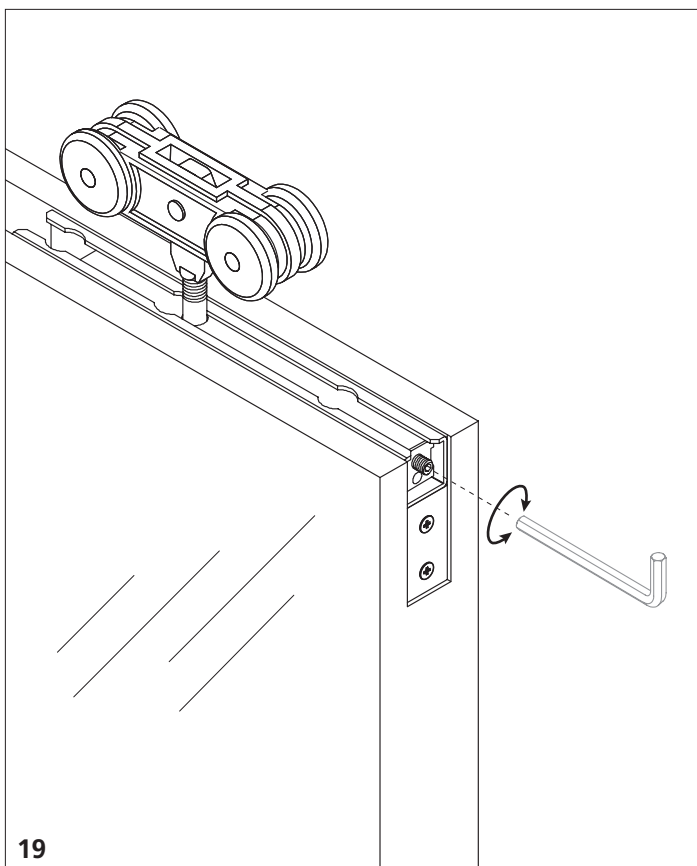
16. Inserire il blocco quadro anteriore nella staffa posizionata sull'anta, sino al punto di consentire l'avvitamento del bullone.
 16. Insert the front square block as far as the bolt.



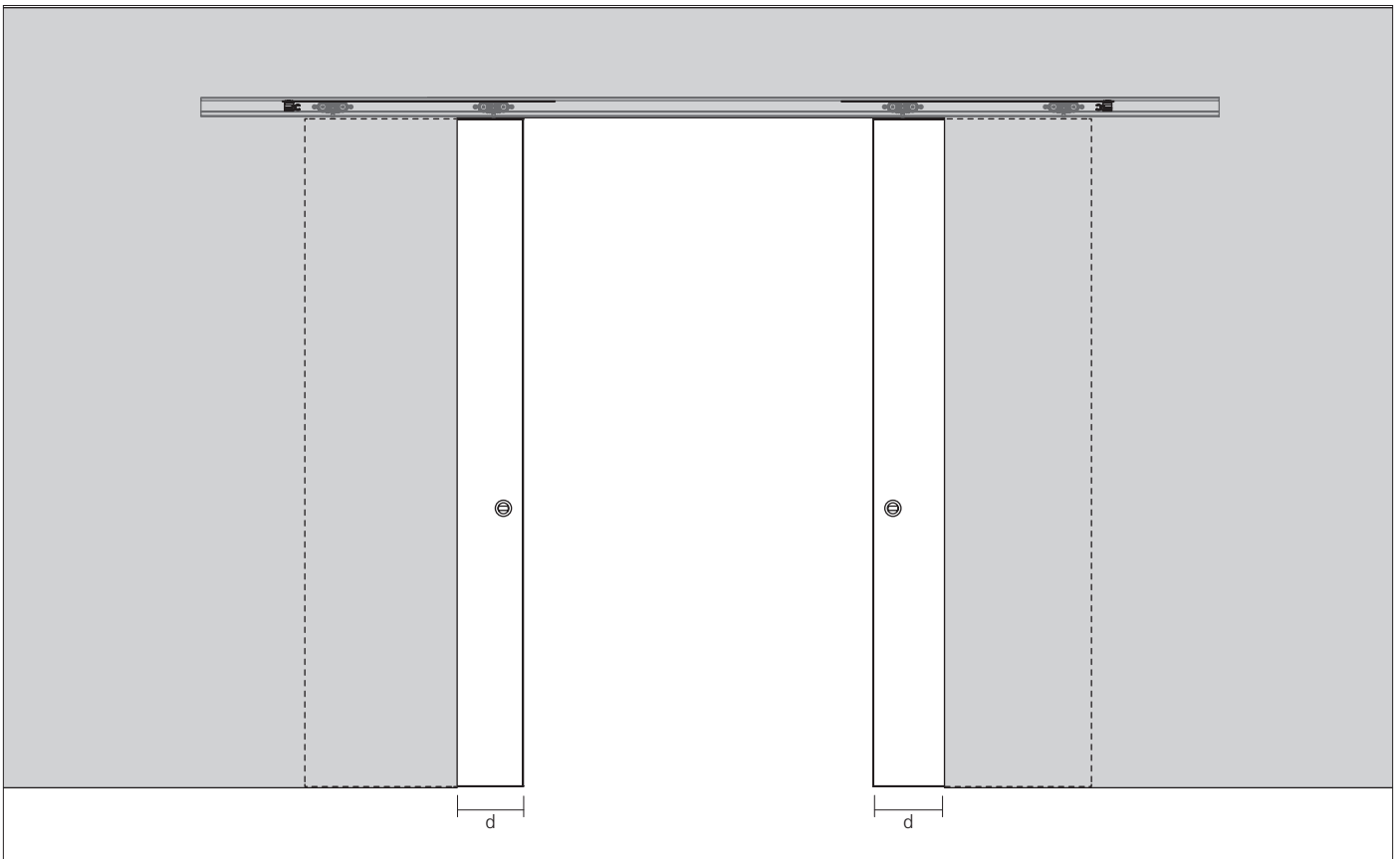
17. Posizionare la piastrina di lamiera come riscontro ed avvitare il blocco quadro anteriore fino a posizionare l'anta alla giusta altezza.
17. Place the metal plate provided and screw the front square block until the door is at the desired height.



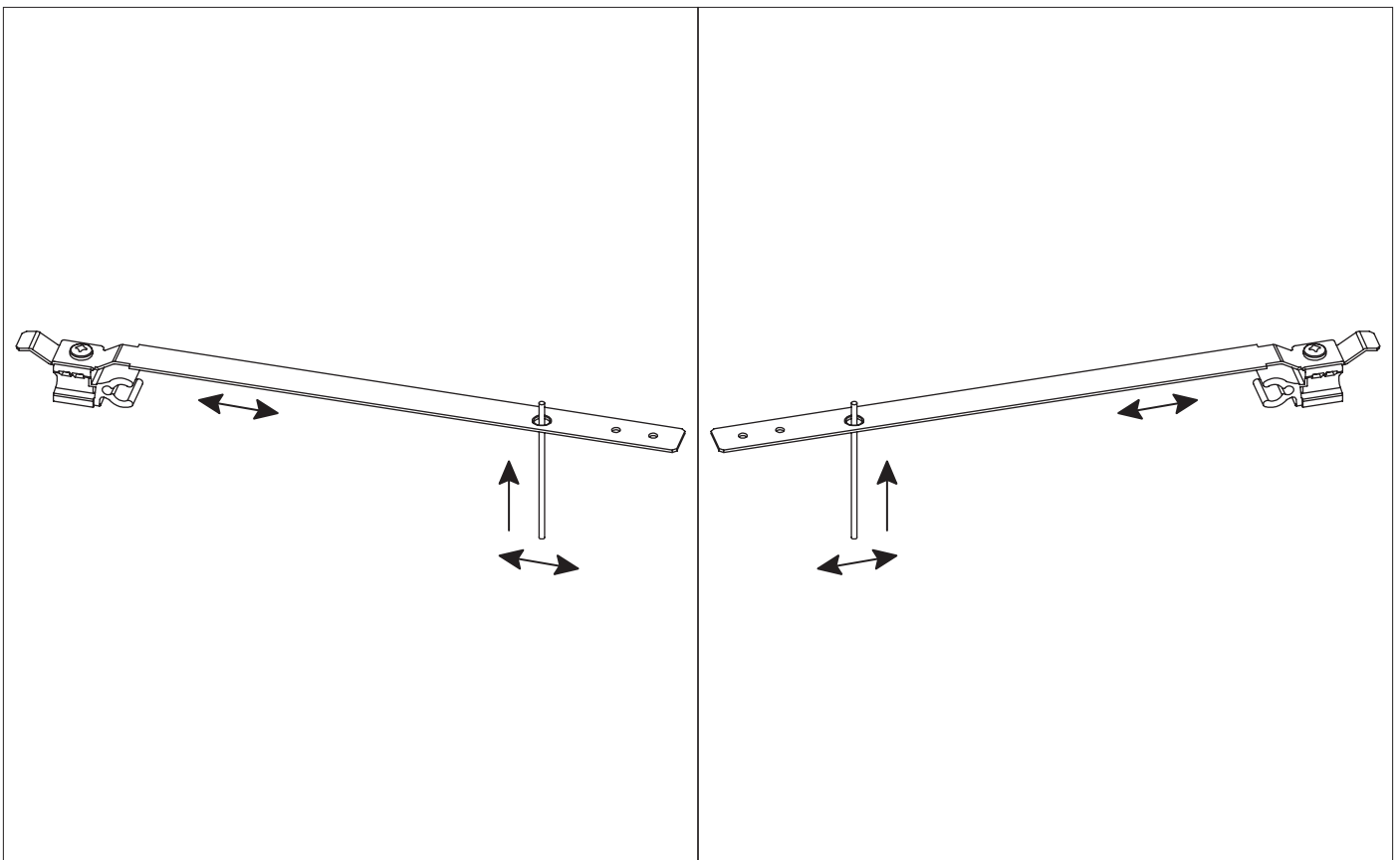
18. Introdurre il blocco quadro anteriore e chiudere il grano di sicurezza.
18. Insert the front square block and close the security screw.

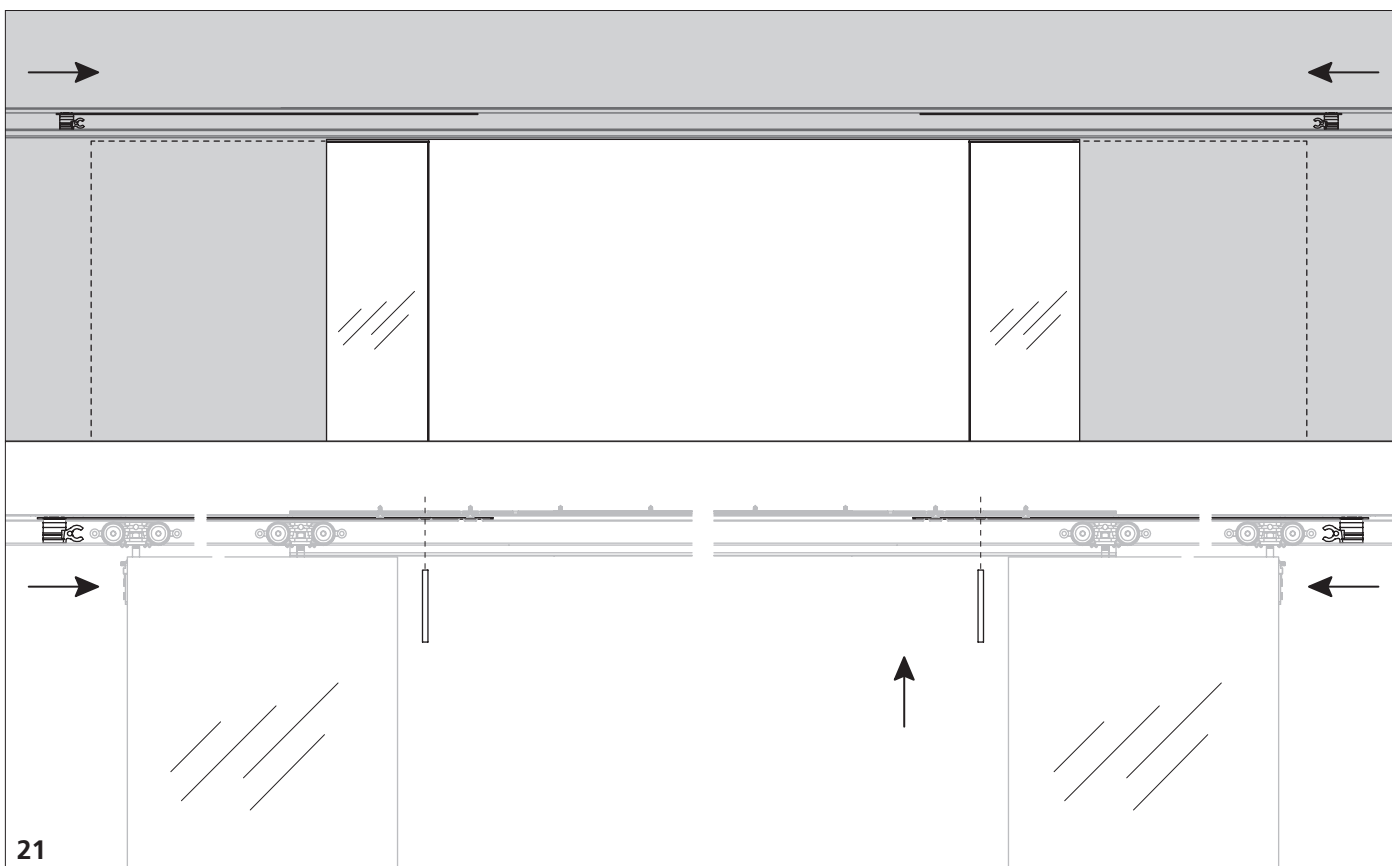


19. Regolare il blocco quadro agendo sul grano anteriore. / 20. Posizionare le mostrine calamitate copri carrello sulle ante.
19. Adjust the frame lock using the front screw. / 20. Place the magnetic screw covers on the door.

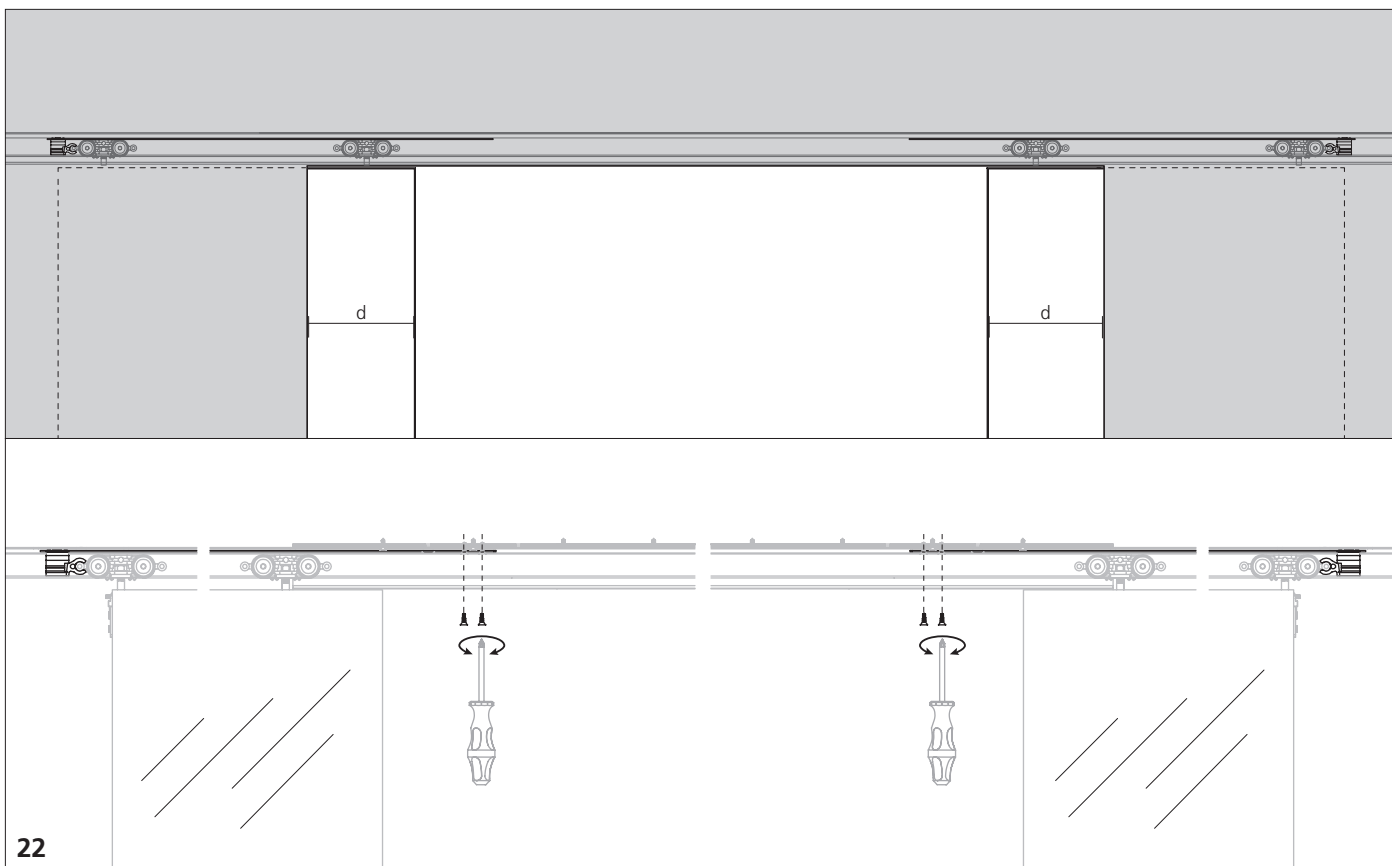


Posizionare il fermo anta posteriore in base alla distanza [d]. Seguire i passaggi da 21 a 24.
Position the rear stop according to the final position (d). Follow the passage from 21 to 24.

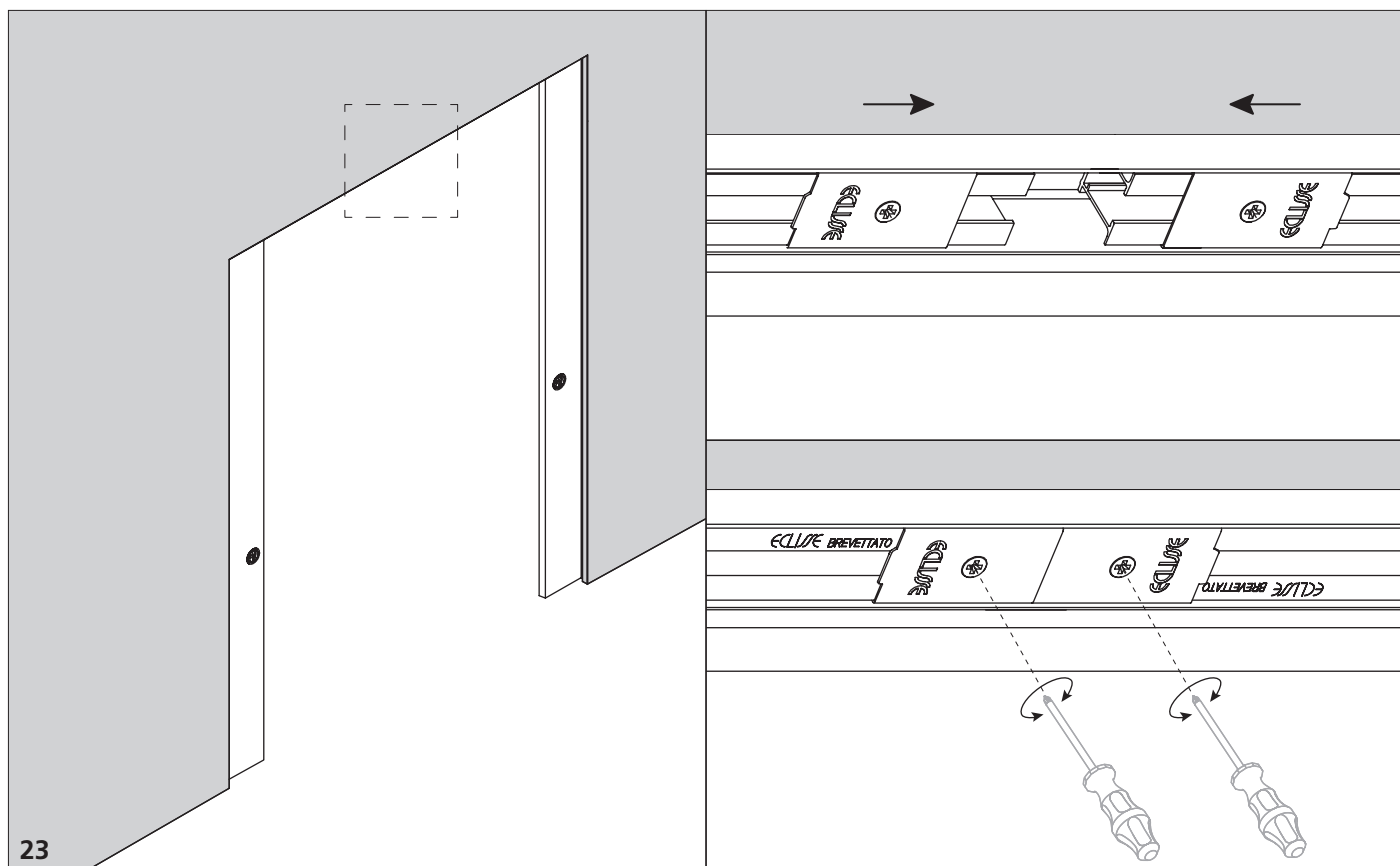




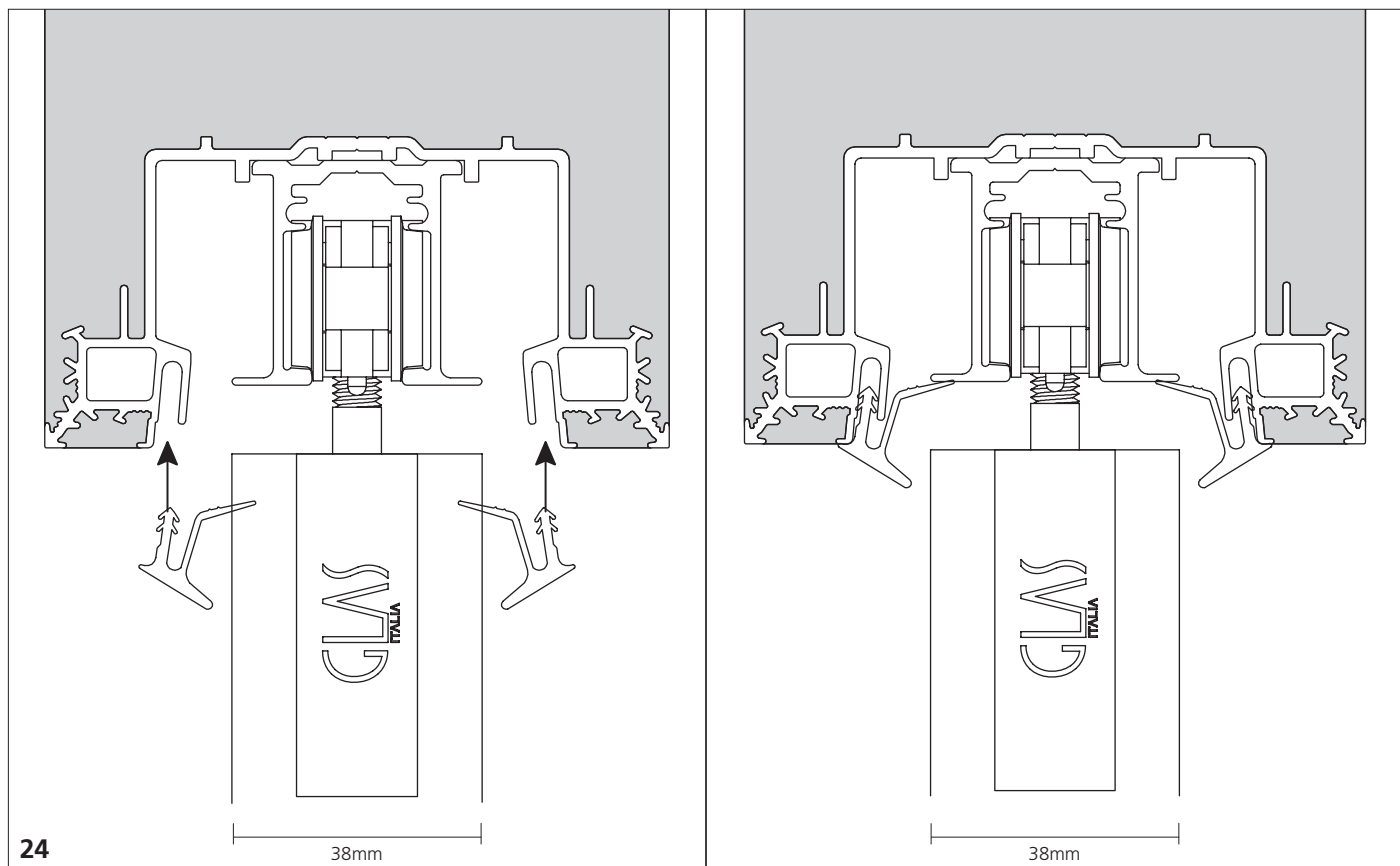
21. Tramite un utensile, tirare il fermo anta (già inserito nel binario) fino ad agganciarlo sull'anta.
 21. Using a tool, draw the rear stop already placed in the track until it hooks onto the door.



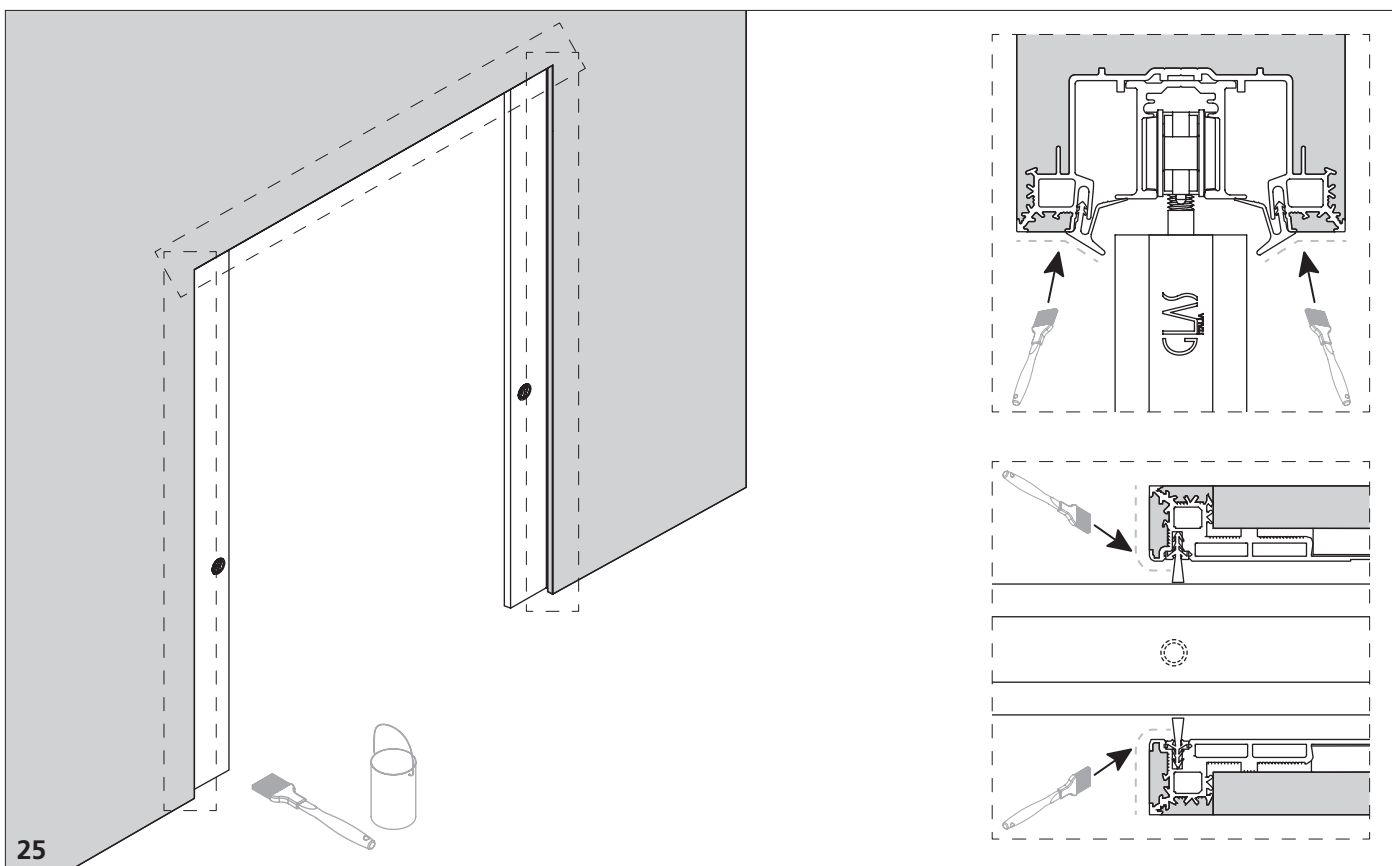
22. Impostare la distanza voluta [d] e successivamente fissare il fermo anta con le viti in dotazione.
 22. Set the desired distance [d] and then attach the door stop with the supplied screws.



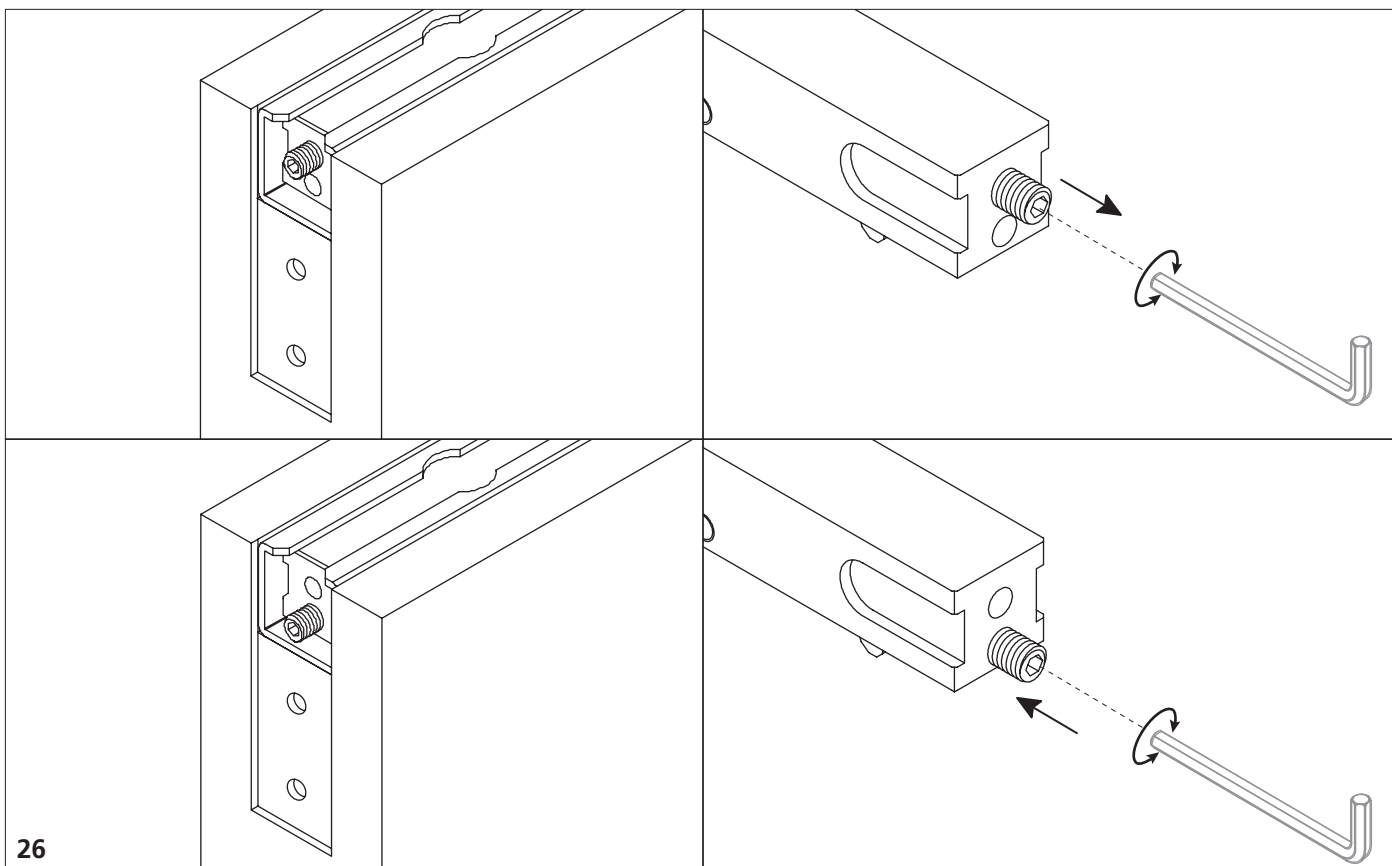
23. Svitare e muovere il fermo anta anteriore per regolare la battuta dell'anta.
 23. Loosen the screw and move the front door stop into desired position.



24. Inserire guarnizioni nelle apposite sedi sul traverso.
 24. Insert the seals into the correct positions on the horizontal element.



25. Dipingere le parti a vista del telaio della stessa tinta della parete.
25. Paint the visible parts of the frame in the same colour of the wall.



26. Estrazione del quadro di blocco per manutenzione.
26. Extraction of the square block for maintenance.

GLAS
ITALIA

ALADIN

Aladin Pocket | Anta doppia | Montaggio
Aladin Pocket | Double door | Installation

Installazione perno a pavimento / Floor pivot installation	pag.	2.1.402
Installazione anta / Door installation	pag.	2.1.404

ATTENZIONE**I disegni si riferiscono al montaggio dell'anta con controtelaio mod. SCRIGNO® ESSENTIAL.**

Nel caso si utilizzino controtelai (senza stipite) di marca differente, per il montaggio dei carrelli attenersi alle istruzioni fornite dal produttore.

ATTENTION**The drawings refer to the assembly of the door with counterframe model SCRIGNO® ESSENTIAL.**

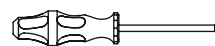
In case you use counterframes (with no jamb) of a different brand, please, use the assembly instructions of their producer for the assembly of the chariots.

Simbologia e strumenti di montaggio

Fare attenzione/
Pay attention



Allineare/
Align



Cacciavite a croce/
Crosshead screwdriver



Avvicinare - togliere/
Bring closer - Remove



Avvitare-regolare/
Screw-adjust



Chiave a brugola/
Allen key



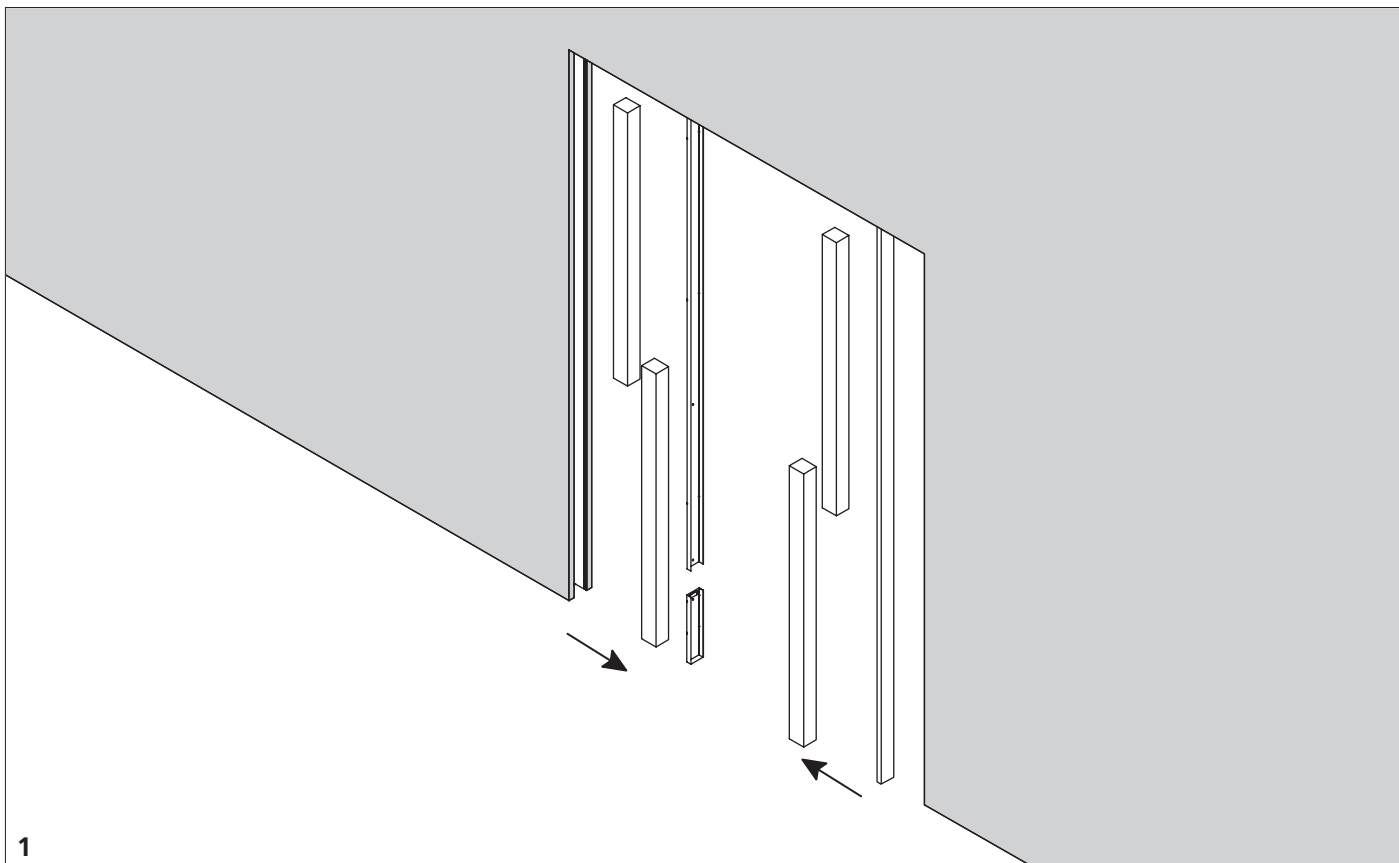
In squadra/
At right angle



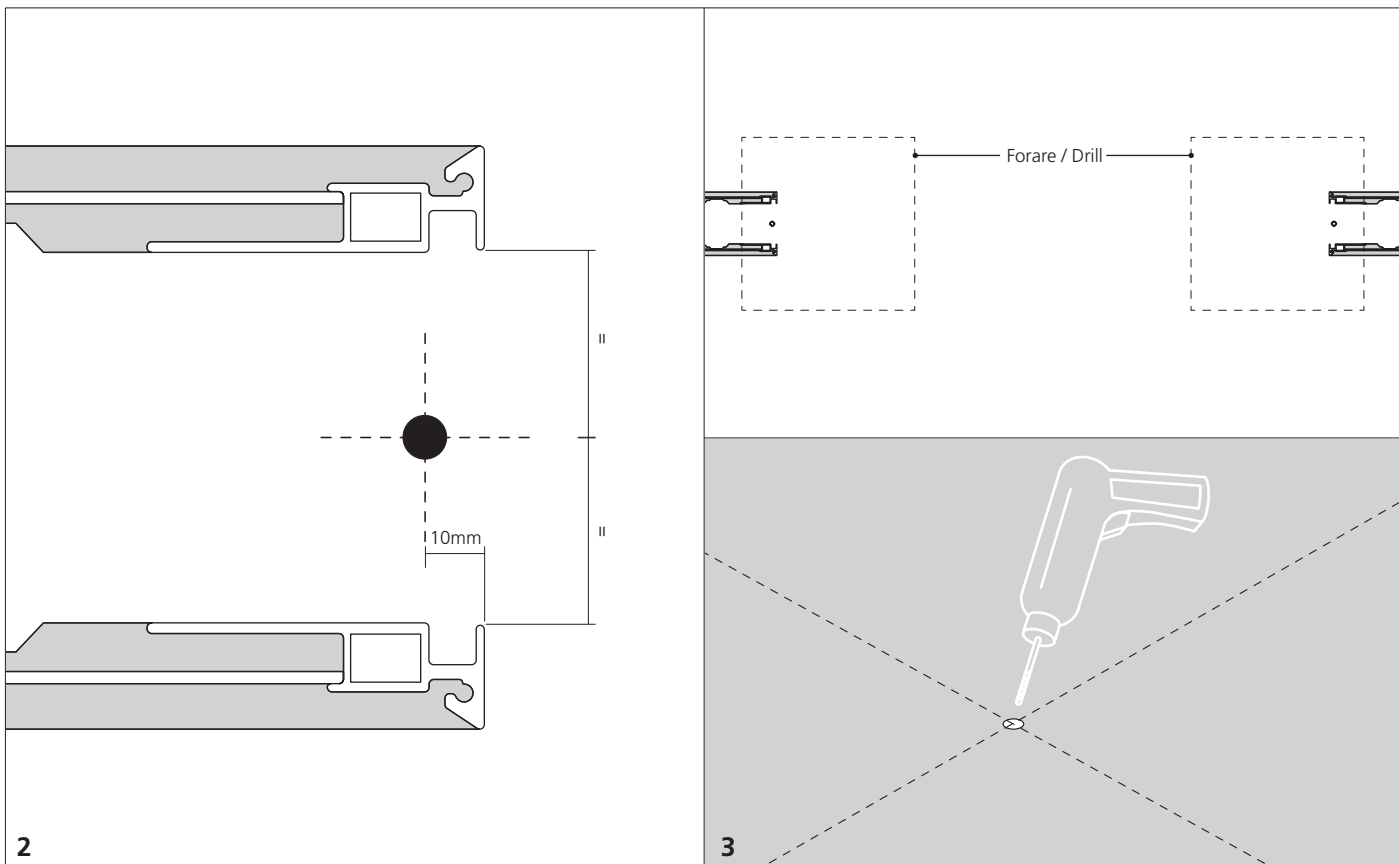
Inserisci/
Insert



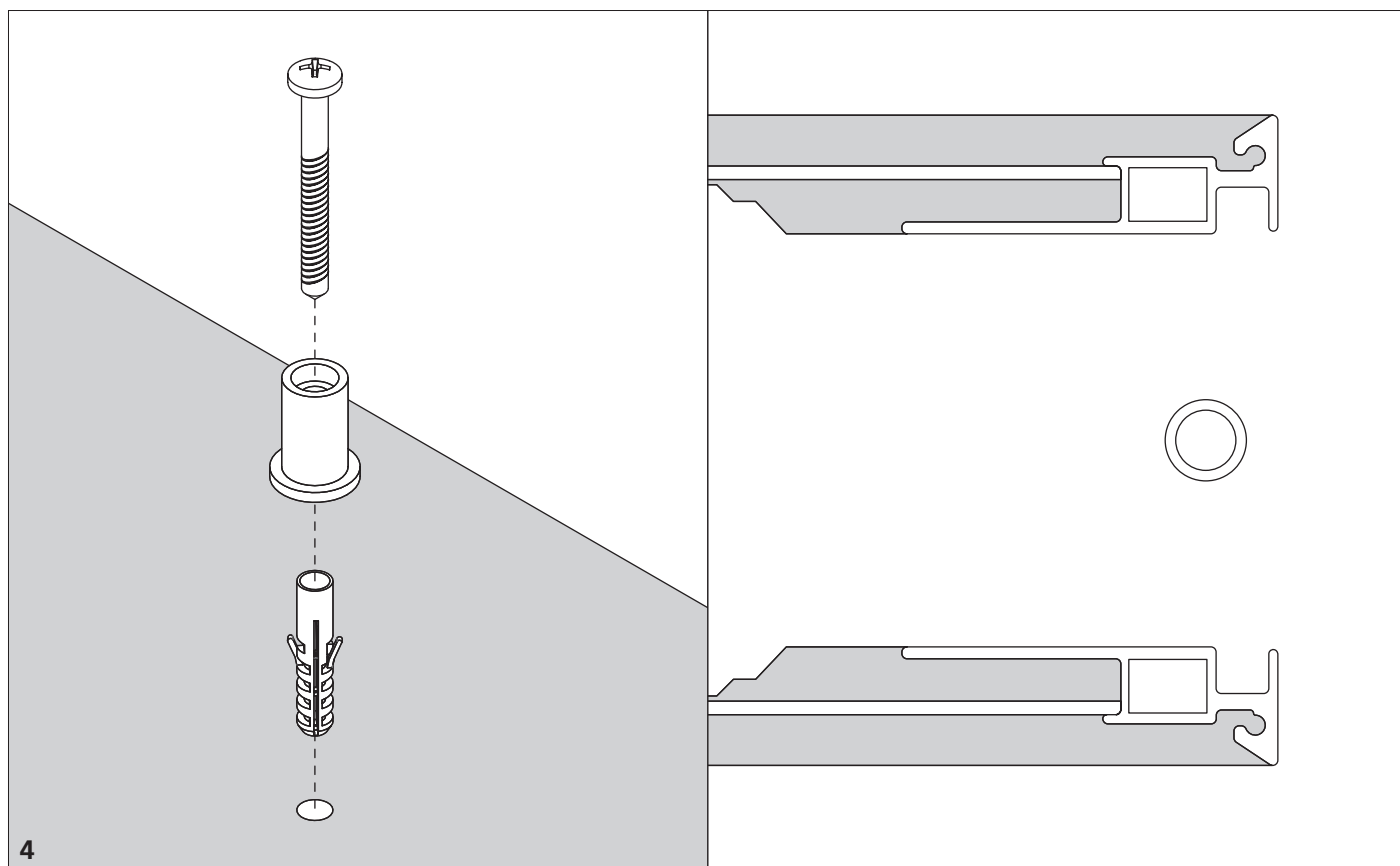
Quota/
Level



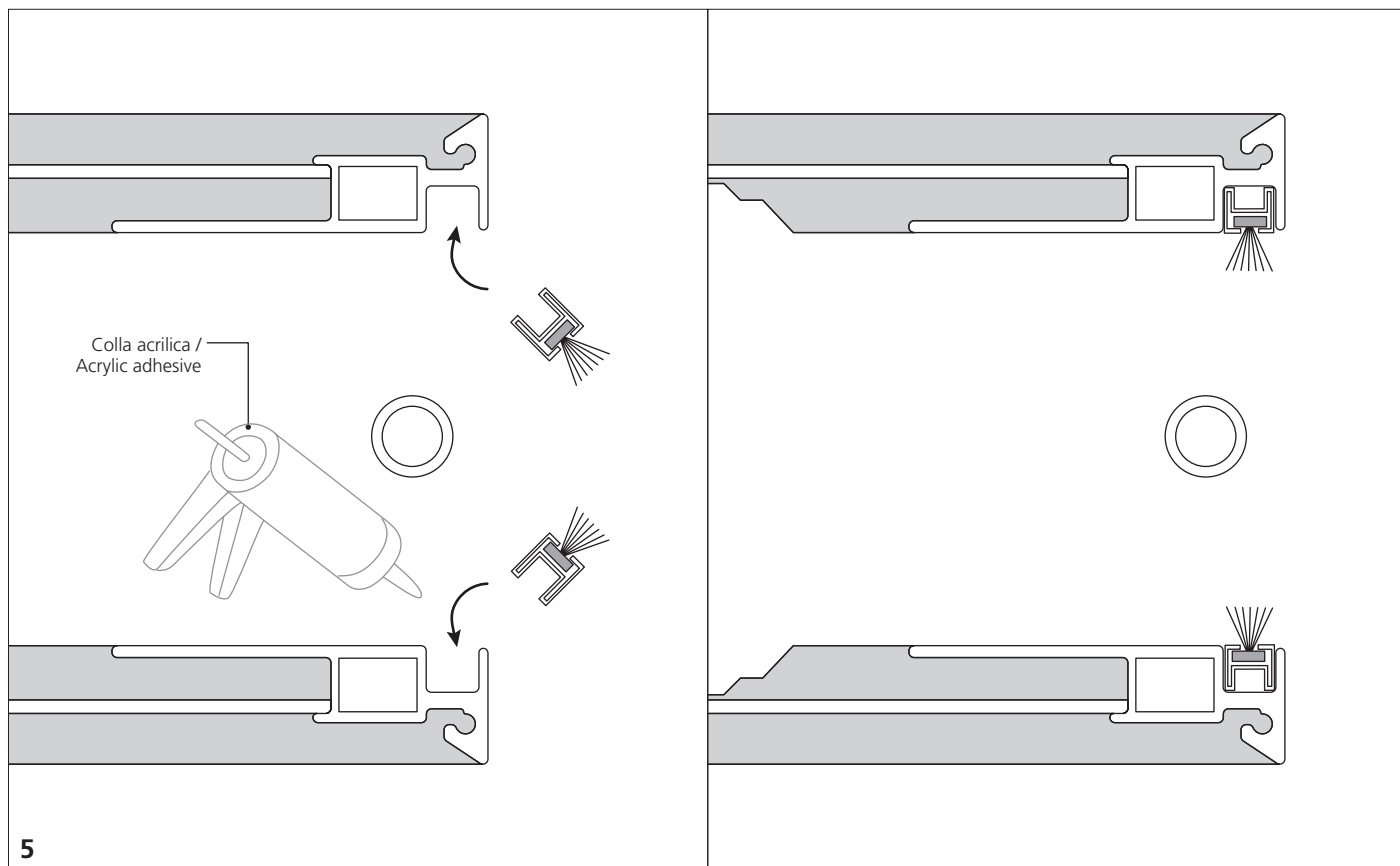
1. Togliere le mascherine di copertura e i distanziali interni in polistirolo dai montanti del cassone.
 1. Remove masking covers and the internal polystyrene spacers from the vertical frame parts.



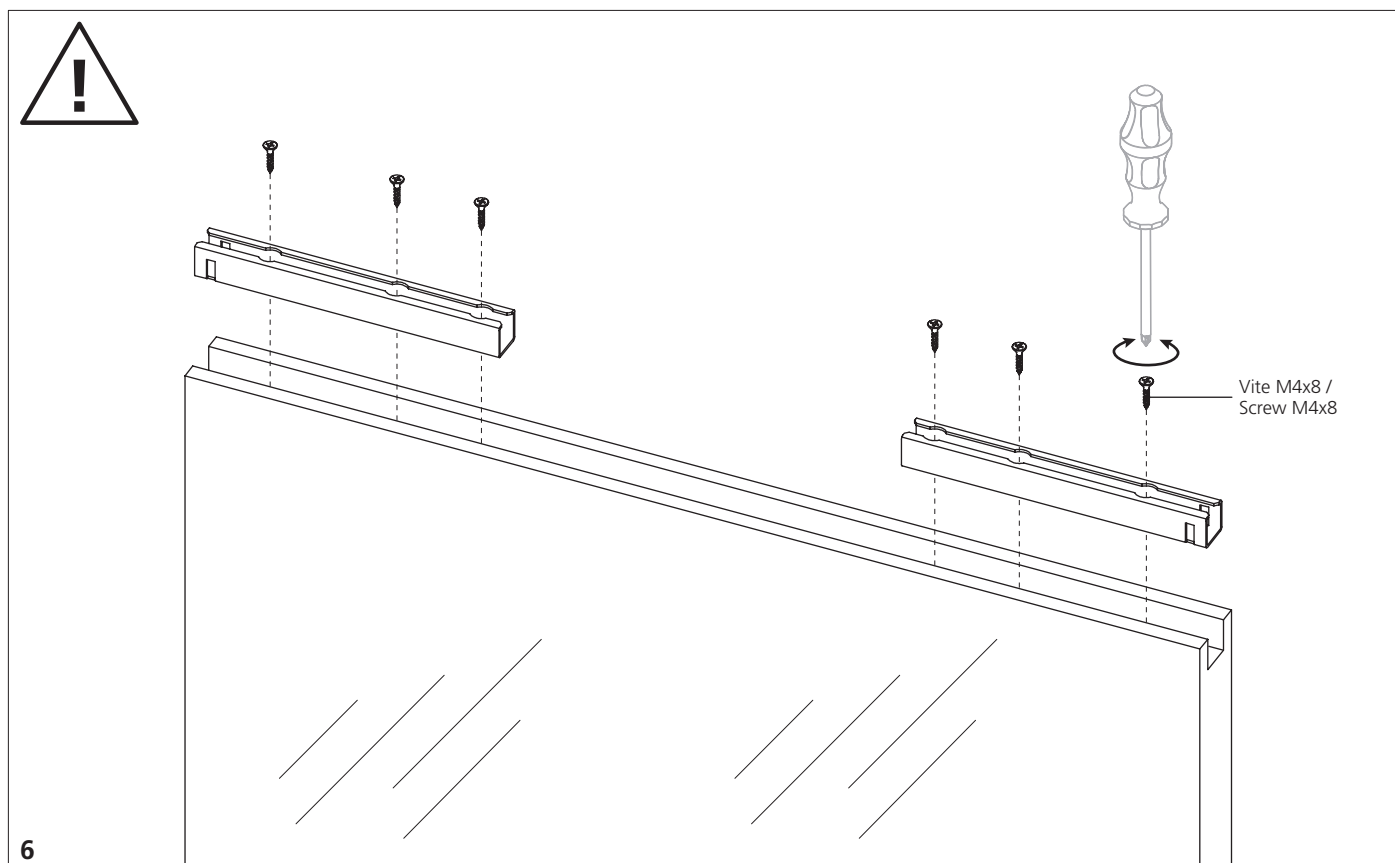
2. I perni devono essere posizionati in centro all'anta e a 10 mm dal bordo del cassone./ 3. Forare nei punti prestabiliti.
 2. The floor pivots have to be placed in the middle of the door and at 10 mm from the rear edge/ 3. Drill the floor in predetermined points.



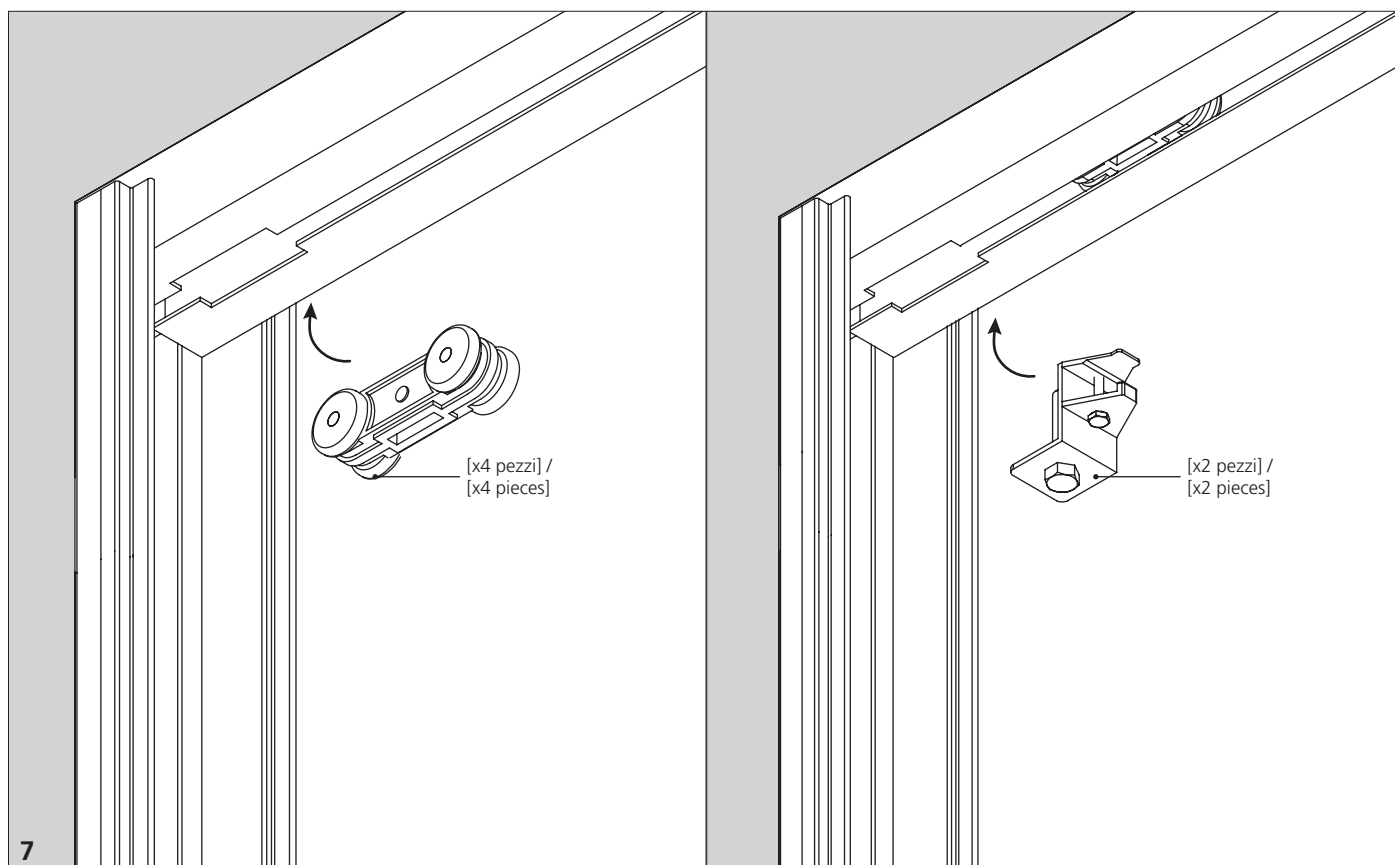
4. Fissare i perni a pavimento.
4. Fix the pivots to the floor.



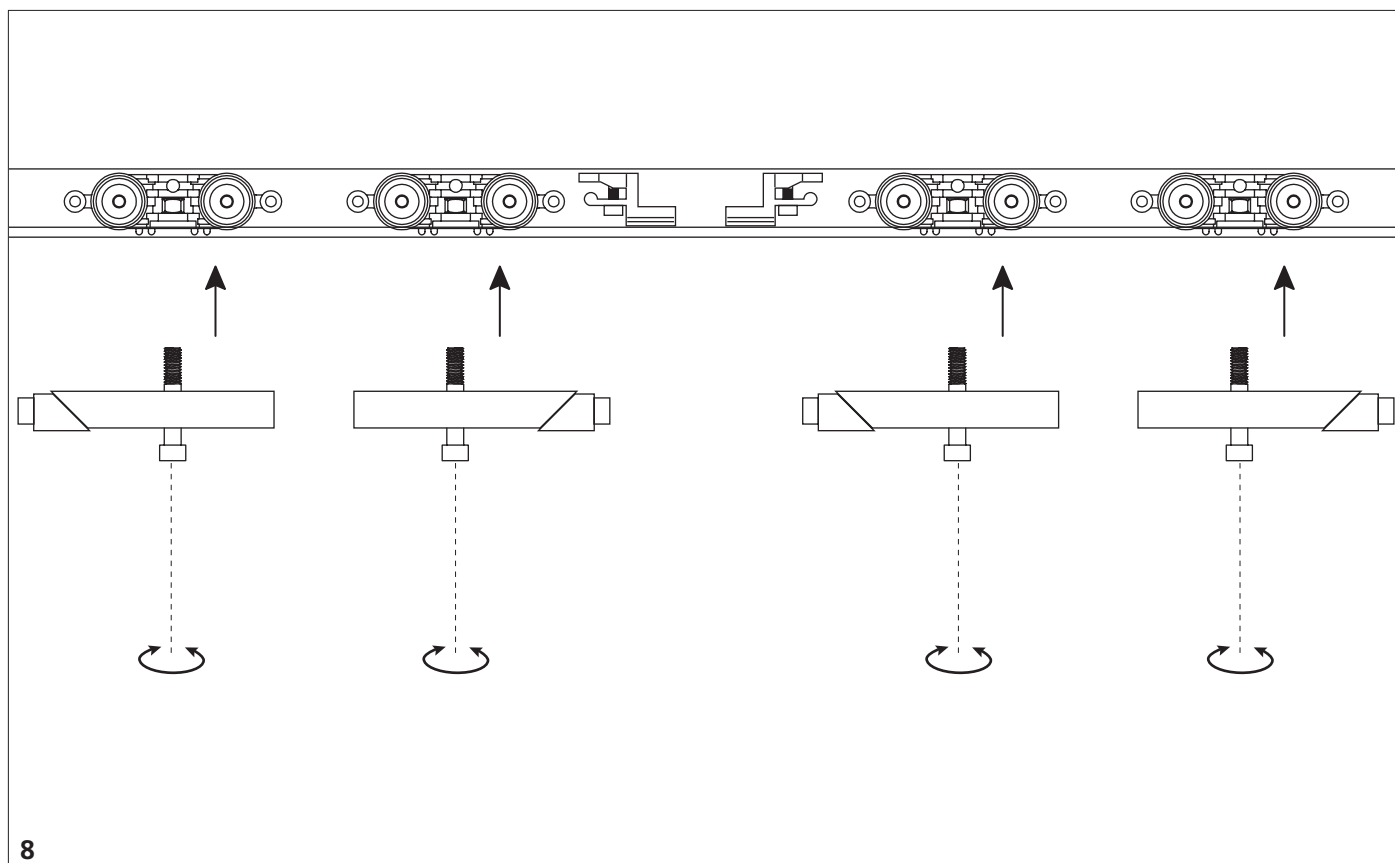
5. Inserire gli spazzolini parapolvere nelle apposite sedi. Se necessario fissare con colla acrilica (NON usare silicone)
5. Insert dust strips into the frame as shown. If necessary fix with acrylic adhesive (DO NOT use silicone compound)



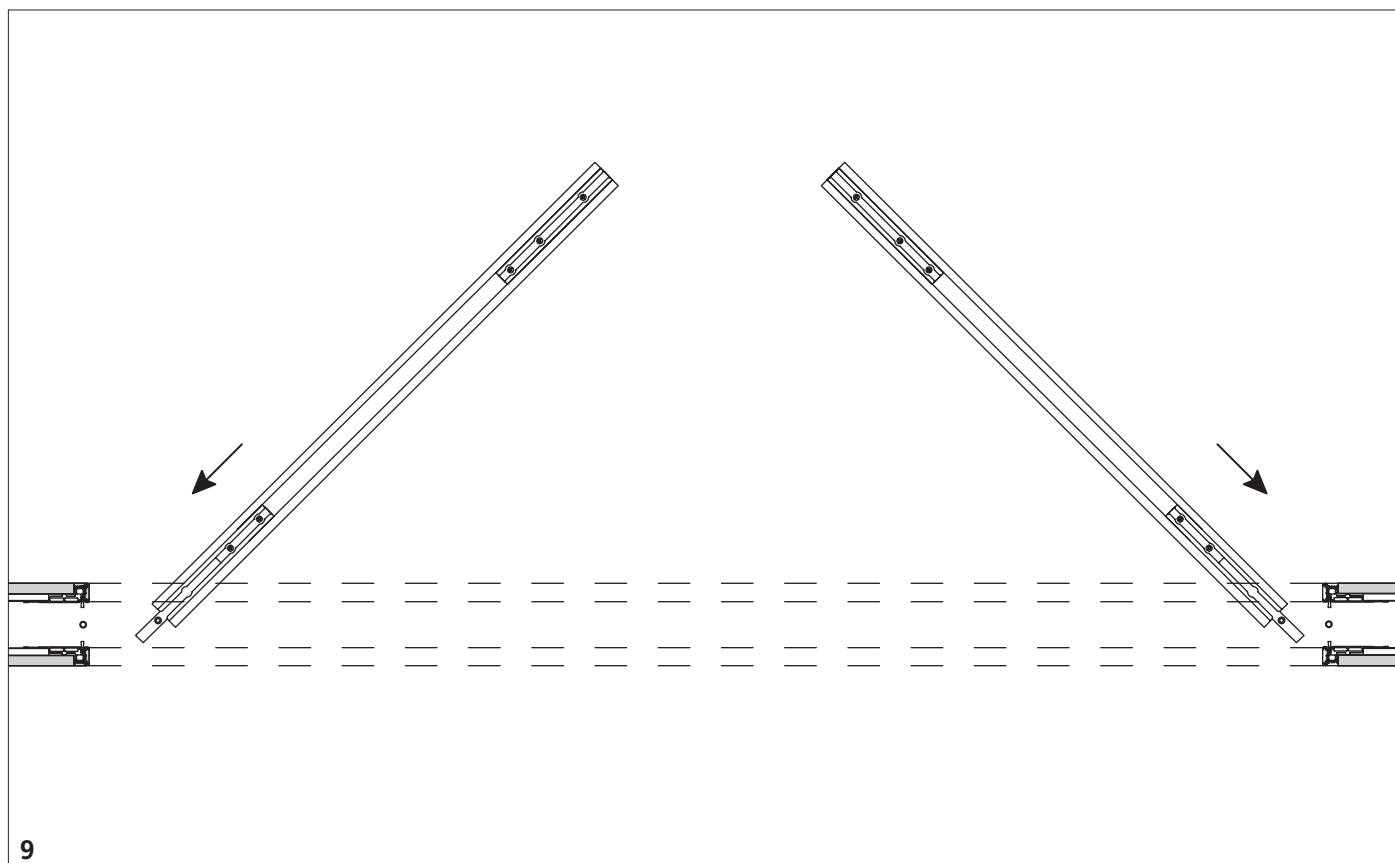
6. Svitare le viti già inserite sull'anta, posizionare le staffe e riavvitare le viti M4x8.
 6. Unscrew the screws already inserted in the door, position the brackets and screw again the screws M4x8



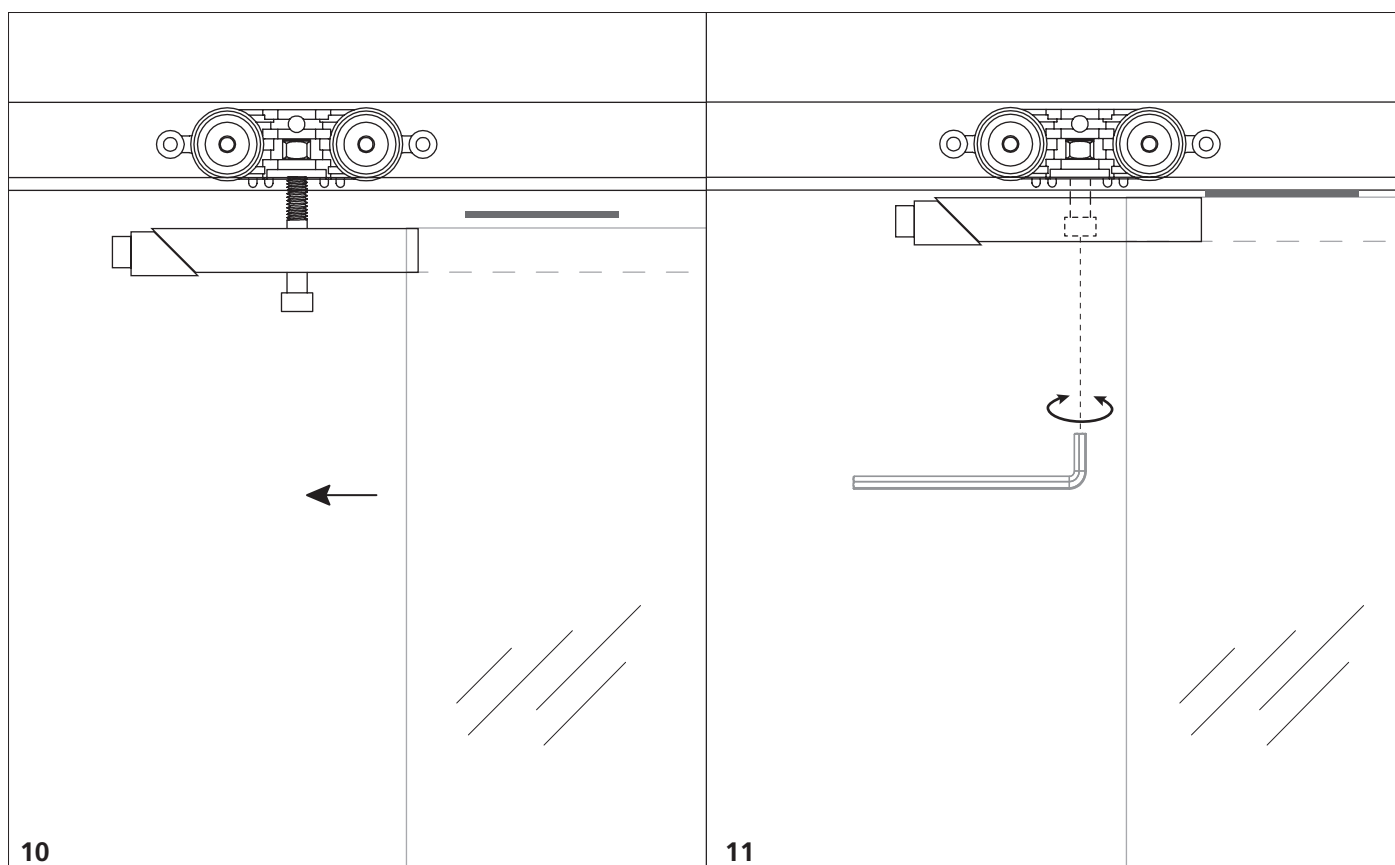
7. Inserire nella guida i carrellini e il fermo di battuta
 7. Insert the sliding hangers and the endstop into the track.



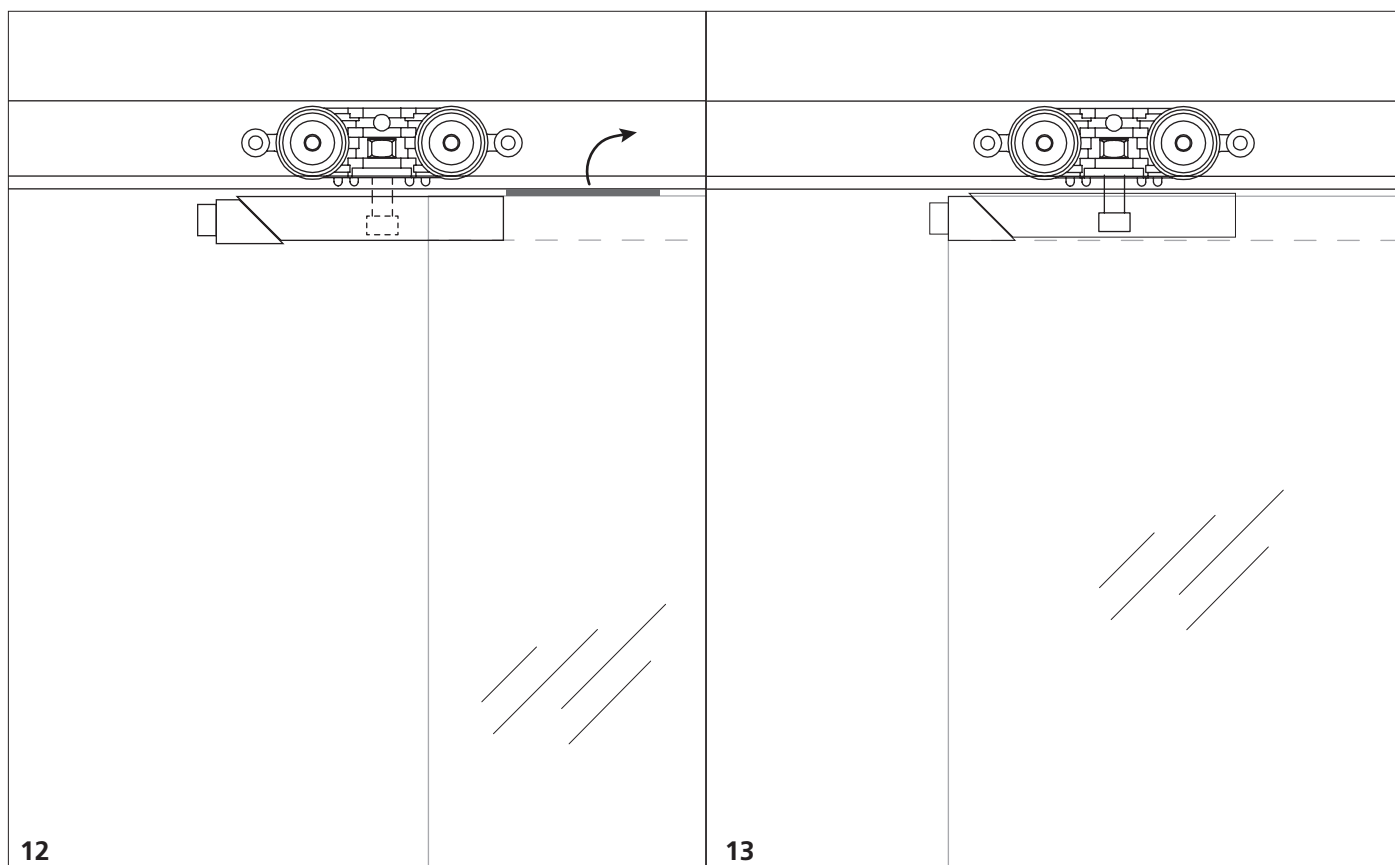
8. Avvitare i blocchi quadrati ai carrelli.
8. Screw the square blocks to the carriages.



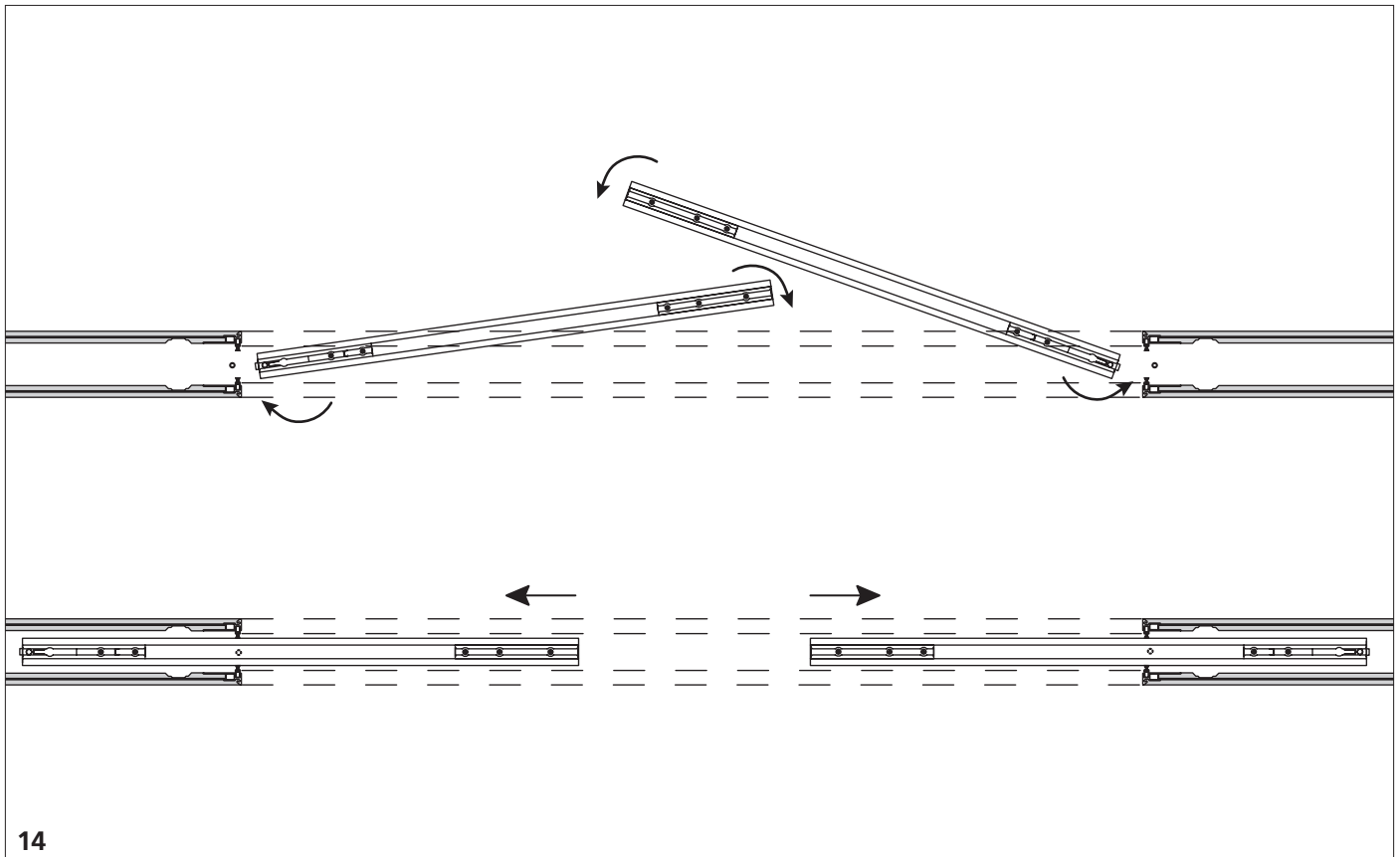
9. Inclinare l'anta e introdurre il quadro di blocco posteriore nella staffa fino al punto da consentire l'avvitamento del bullone.
9. Tilt the door and insert the rear of the block into the fitting to allow the bolt to be screwed.



10. Infilare tra pannello porta e traversa la piastrina di lamiera. / 11. Avvitare il quadro posteriore fino a posizionare l'anta alla giusta altezza.
 10. Insert the metal plate between the door and the crossbeam. / 11. Screw the rear block until the door achieves the correct height.

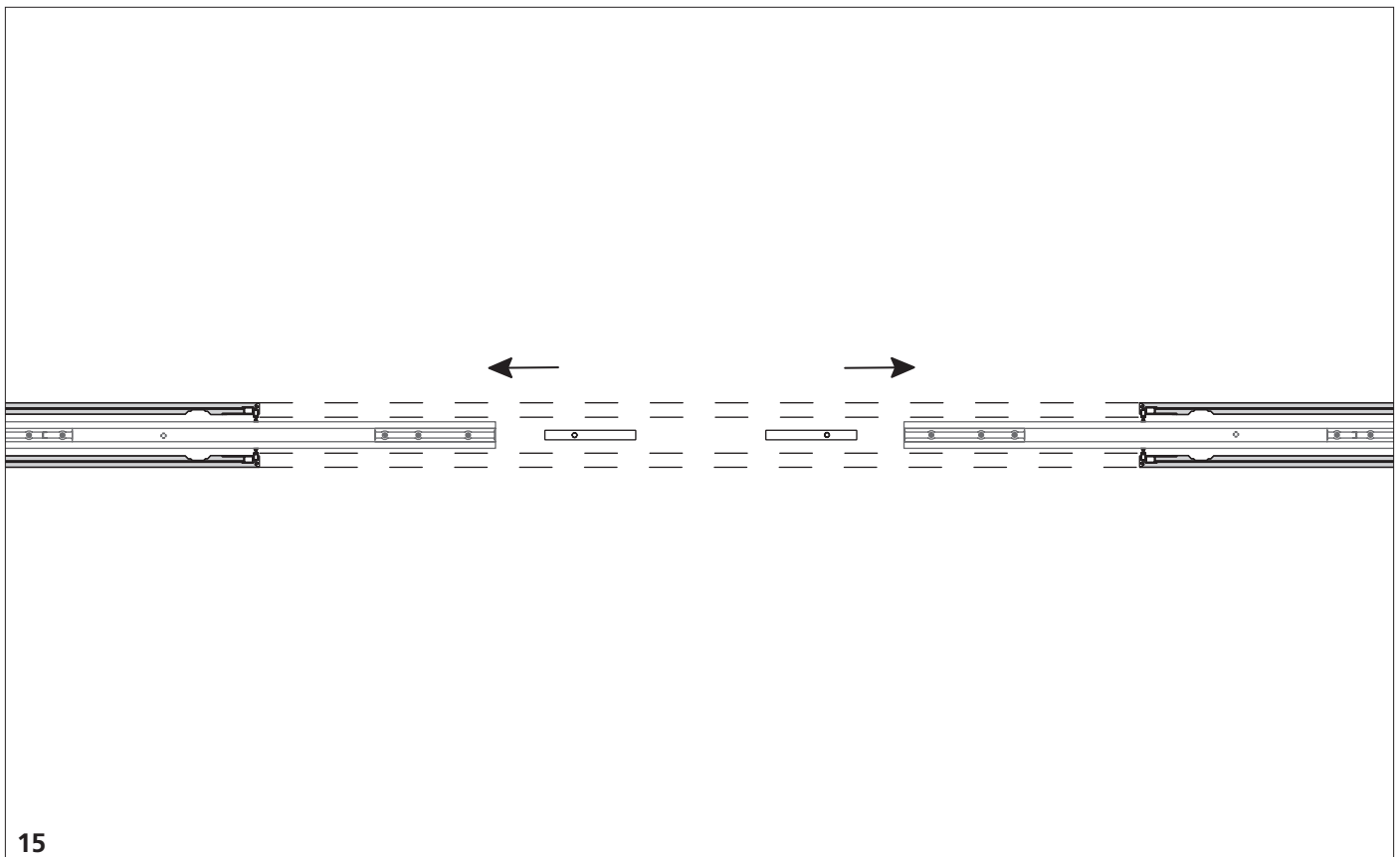


12. Sfilare la piastrina di lamiera. / 13. Infilare completamente il blocco quadro posteriore all'interno della staffa.
 12. Pull out the metal plate. / 13. Insert completely the rear square block inside the bracket.



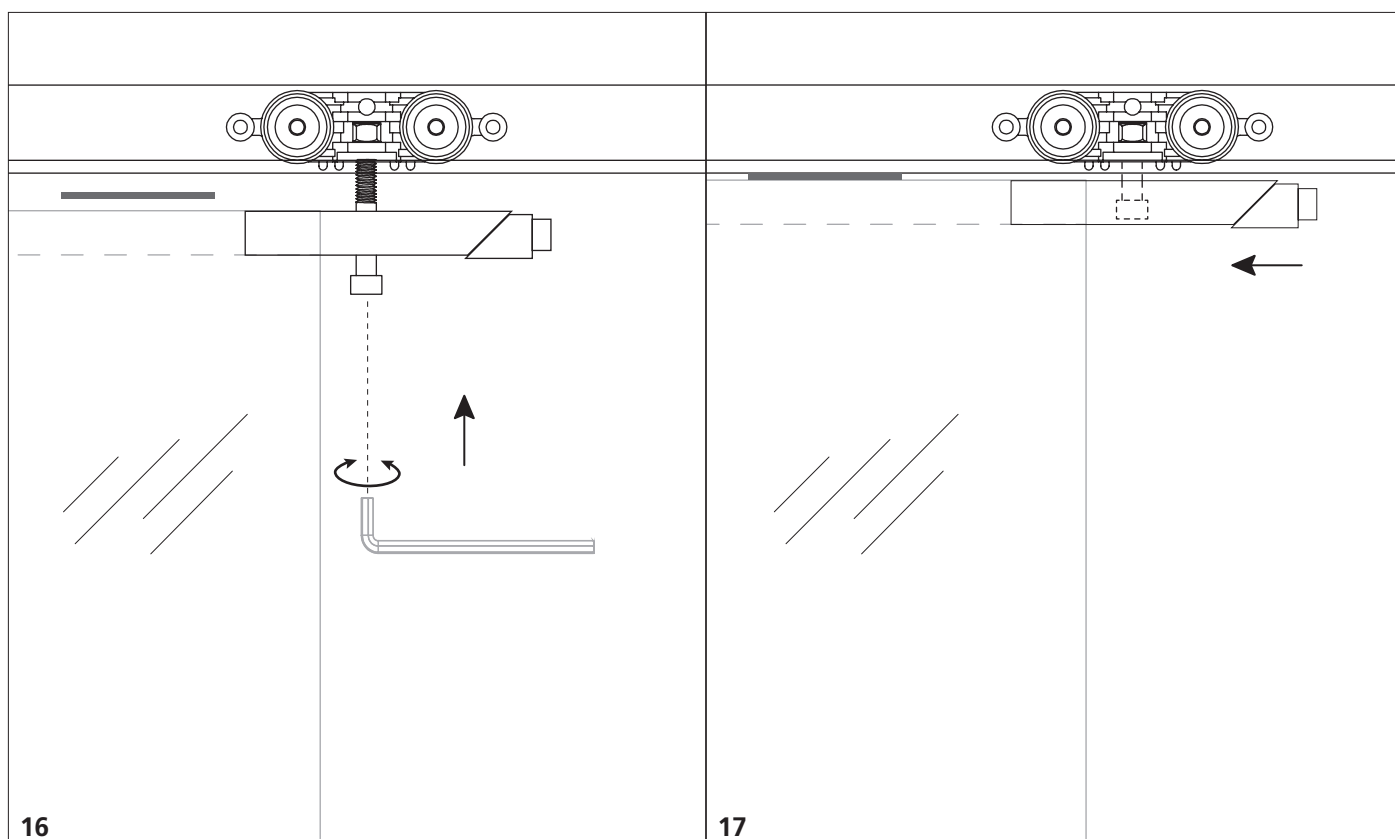
14

14. Infilare le ante sui perni a pavimento e farle scorrere nel cassone.
 14. Place the doors on the floor pivots and allow to slide into the counterframe.



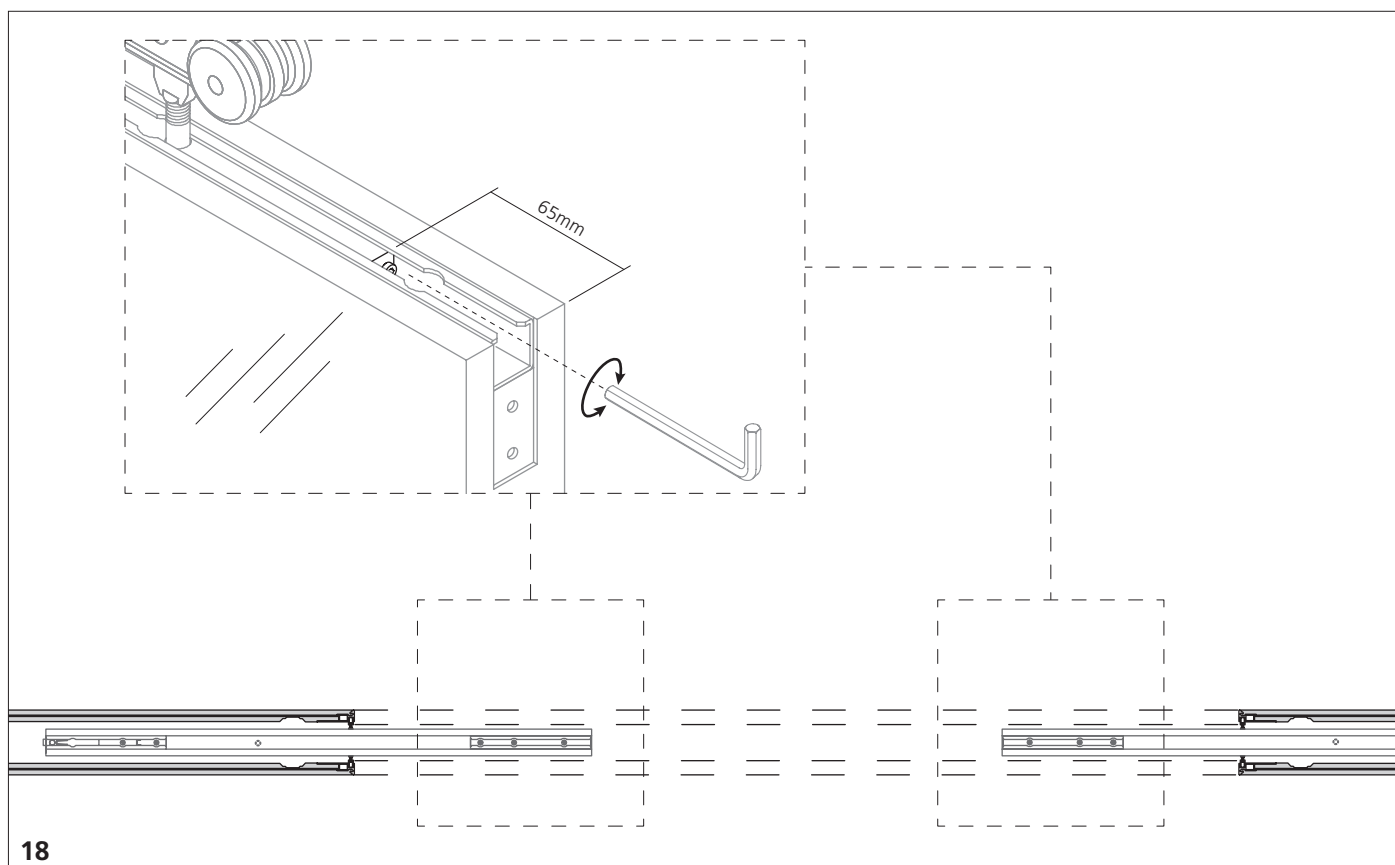
15

15. Infilare il blocco quadro anteriore.
 15. Insert the front square block.

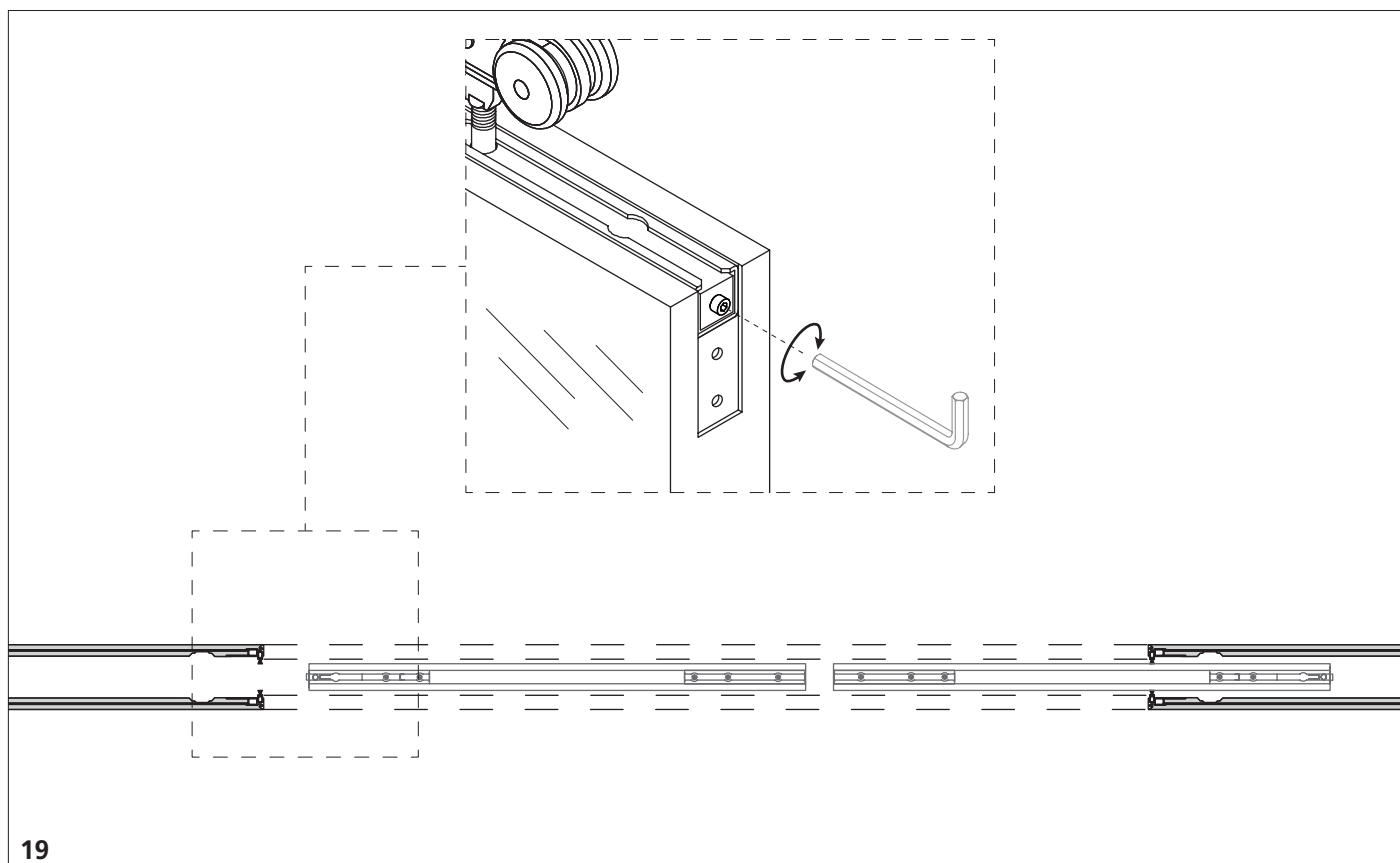


16. Posizionare la piastrina di lamiera come riscontro ed avvitare il blocco quadro anteriore fino a portare l'anta alla giusta altezza. / 17. Introdurre il blocco quadro anteriore.

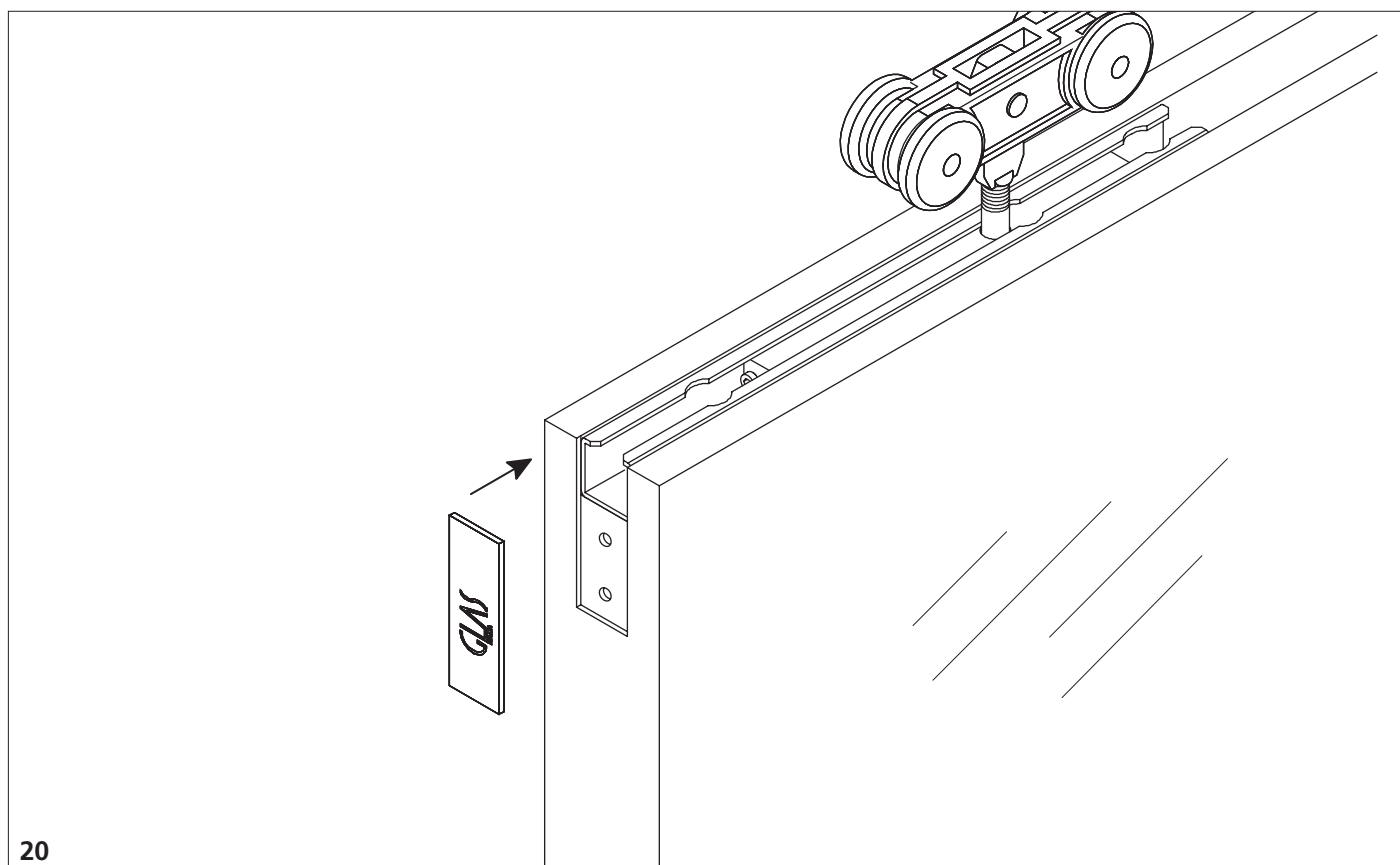
16. Place the metal plate provided and screw the front square block until the door is at the desired height./ 17. Insert the front square block



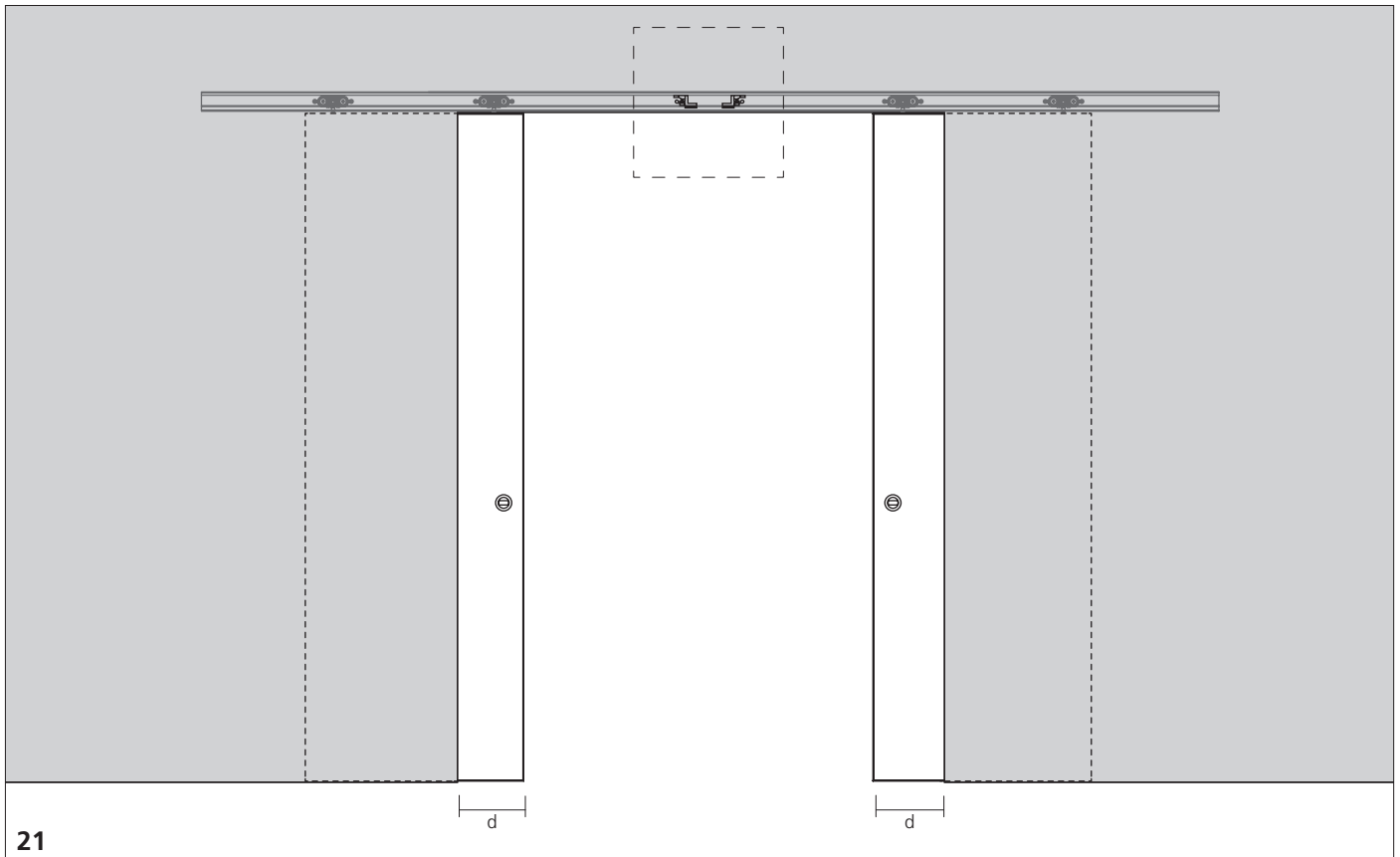
18. Dopo aver terminato le regolazioni e verificato il perfetto scorrimento dell'anta, bloccare le staffe anteriori nella posizione indicata. / 18. After having finished the adjustments and having checked the perfect door sliding, block the front brackets in the marked position.



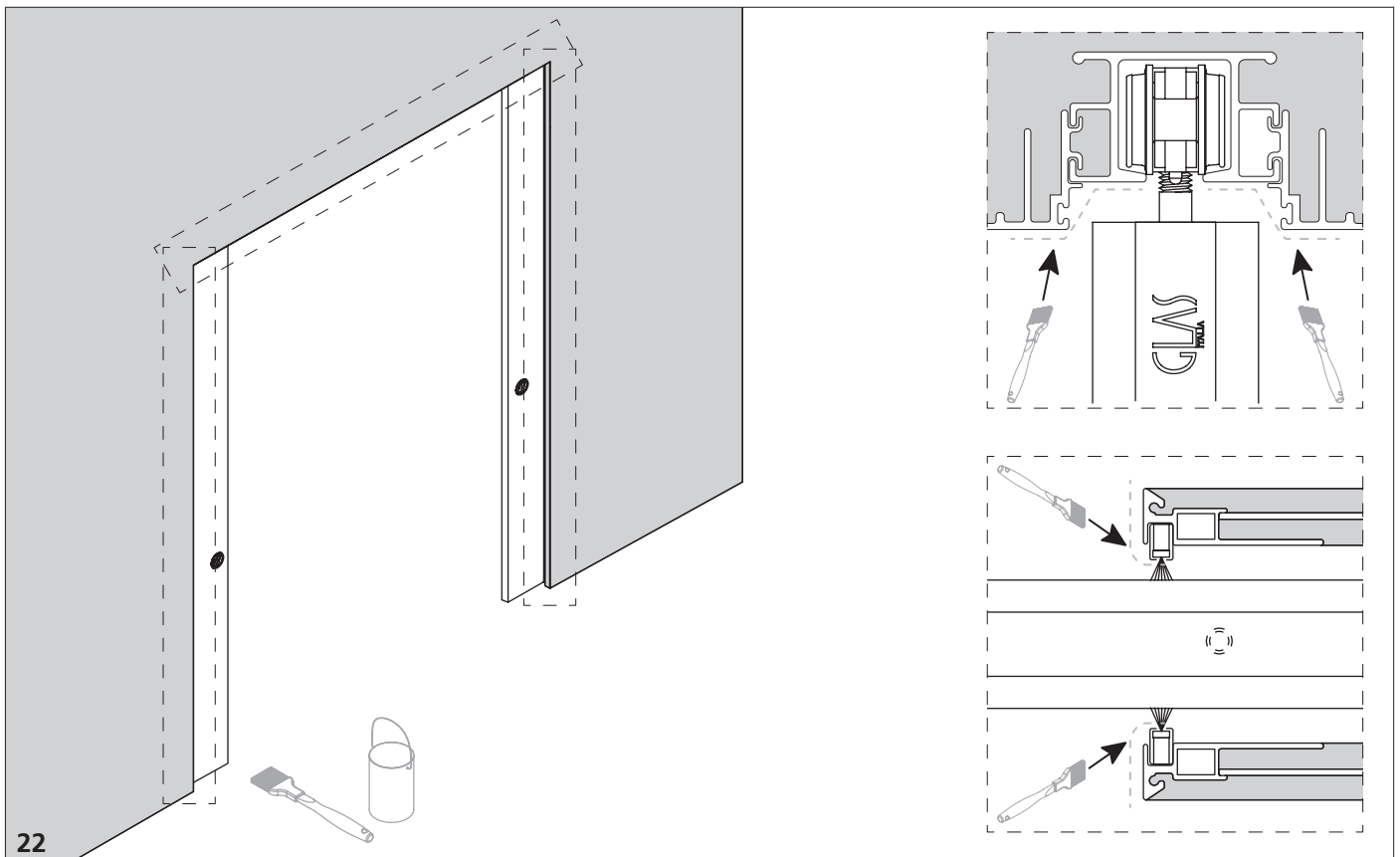
19. Far scorrere entrambe le ante da un lato e bloccare la staffa posteriore sull'anta libera. Ripetere l'operazione sull'altra anta.
 19. 19. Let slide both doors on one side and block the rear bracket on the free door. Repeat the procedure on the other door.



20. Posizionare le mostrine calamitate copri carrello sulle ante.
 20. Place the magnetic screw covers on the doors.



21. Posizionare i fermi di battuta in base alla distanza [d].
 21. Position the endstops according to the final position [d].



22. Dipingere le parti a vista del telaio della stessa tinta della parete.
 22. Paint the visible parts of the frame in the same colour of the wall.



Sede, direzione commerciale e showroom: via Cavour, 29 - 20846 Macherio (MB)
Tel: +39 0392323202 ra Fax: +39 0392323212 E-mail: glas@glasitalia.com - www.glasitalia.com