

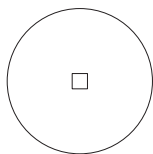
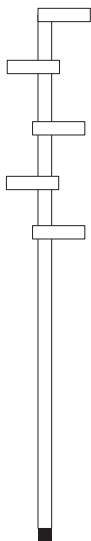
TELEGRAFO
DESIGN PIERO LISSONI

Istruzioni di montaggio ed utilizzo
Assembling and use instruction

GLAS
ITALIA

TELEGRAFO

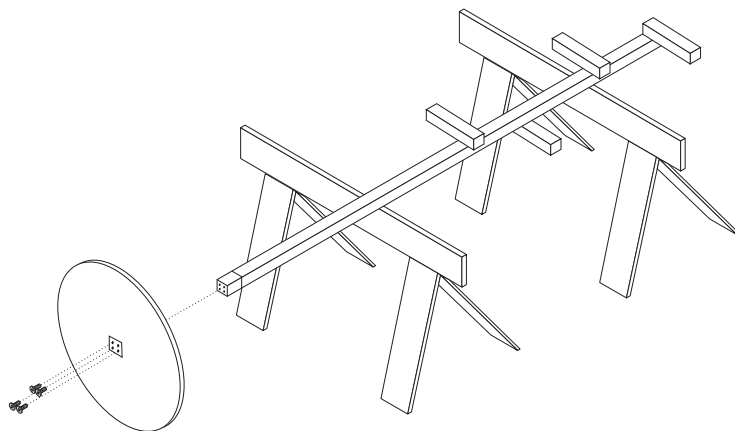
DESIGN PIERO LISSONI



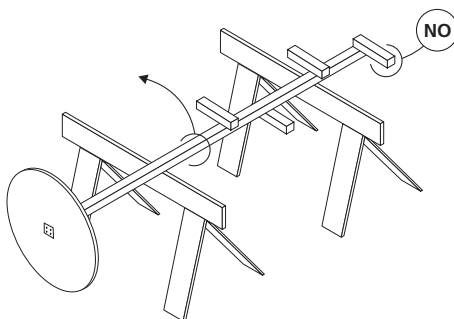
Accessori / Tools



step 1



step 2



ITALIANO

step 1. Estrarre lo stelo dall'imballo e appoggiarlo su una superficie morbida, che non possa causare graffi e scheggiature.

Estrarre la base dell'imballo ed avvitare allo stelo dell'appendiabiti; stringere saldamente.

step 2. Sollevare l'appendiabiti e appoggiarlo a terra afferrandolo, come mostrato in figura, dalla piantana e non dai braccetti.

ENGLISH

step 1. Remove the stem from the packaging and place it on a soft surface to avoid scratches and chips. Remove the base of the packaging and screw on the stem of the coat hanger; tighten.

step 2. Lift the coat hanger and place it on the ground as shown in the picture, lifting from the base and from the bars.

FRANÇAIS

step 1. Extraire la tige de l'emballage et l'appuyer sur une surface douce, ne pouvant causer rayures ou ebrechures.

Extraire la base de l'emballage et la visser à la tige du portemanteau ; visser fermement.

step 2. Soulever le portemanteau et l'appuyer au sol en le saisissant , selon le dessin, par la base et pas par les barres latérales.

DEUTSCH

step 1. Ziehen Sie den Ständer aus der Verpackung und legen Sie diesen auf einer weichen Decke ab, um Kratzer und Scherben zu vermeiden.

Ziehen Sie das Gestell aus der Verpackung und verschrauben das auf dem Ständer; ziehen Sie fest an.

step 2. Richten Sie den Garderobenständer auf, indem Sie ihn an dem Ständer und nicht an den Glasstäben nehmen (wie auf der Skizze gezeigt) und stellen Sie ihn auf dem Boden ab.

ESPAÑOL

step 1. Sacar el pie del embalaje y apoyarlo sobre una

superficie mollida, que no pueda causar marcas o rayas.

Sacar la base del embalaje y atornillarla al pie del perchero; apretar con fuerza.

step 2. Levantar el perchero y apoyarlo al suelo cogiendolo, como indicado en la imagen, desde la estructura y no desde las barras.

