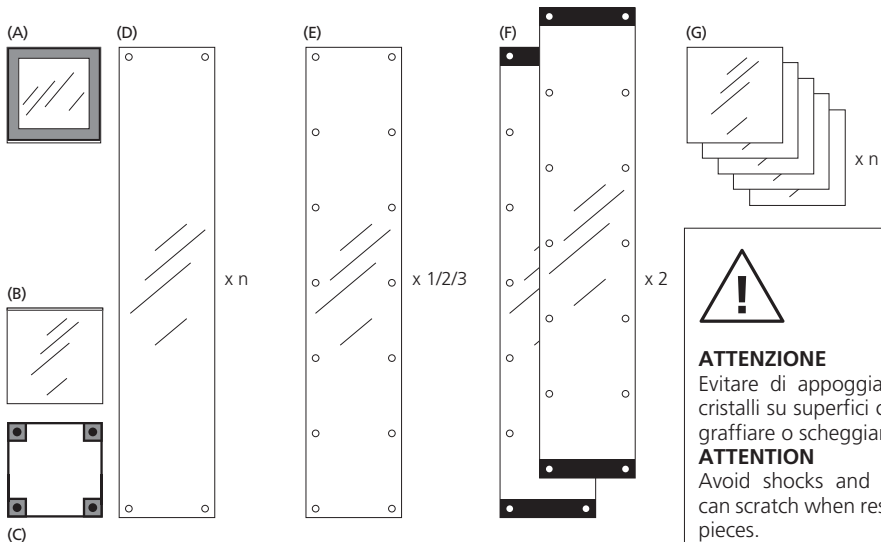


SPACE
DESIGN ENNIO AROSIO

Istruzioni di montaggio ed utilizzo
Assembling and use instruction

GLAS
ITALIA



ATTENZIONE

Evitare di appoggiare o urtare i cristalli su superfici che li possano graffiare o scheggiare.

ATTENTION

Avoid shocks and surfaces that can scratch when resting the glass pieces.

ATTENTION

Eviter d'appuyer ou de heurter le cristal sur des surfaces pouvant le griffer ou l'ébrécher.

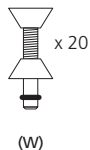
ACHTUNG

Um Schäden an den Glasplatten zu vermeiden, die Platten nicht auf Oberflächen abstellen, die diese verkratzen oder zersplittern könnten.

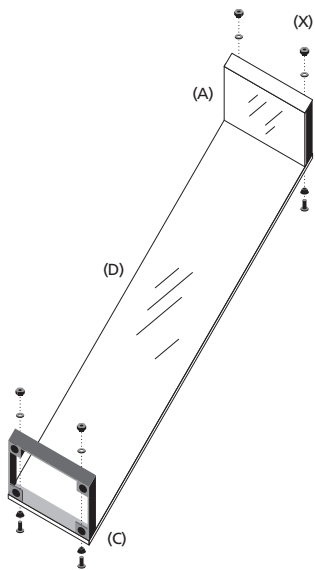
ATENCIÓN

Al manipular el cristal, evitar los golpes y no apoyarlo sobre superficies que puedan causar marcas o rayas.

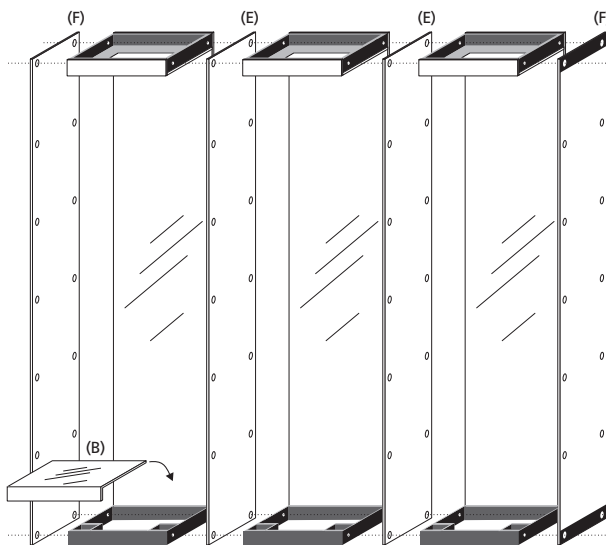
Accessori / Tools



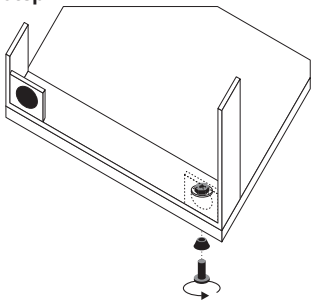
step 1



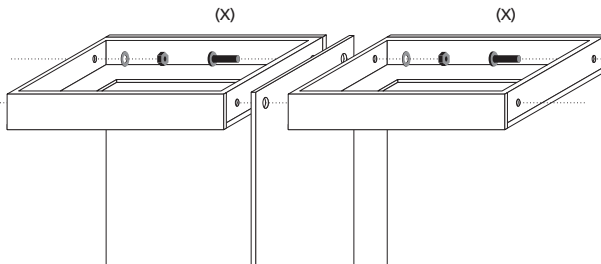
step 3



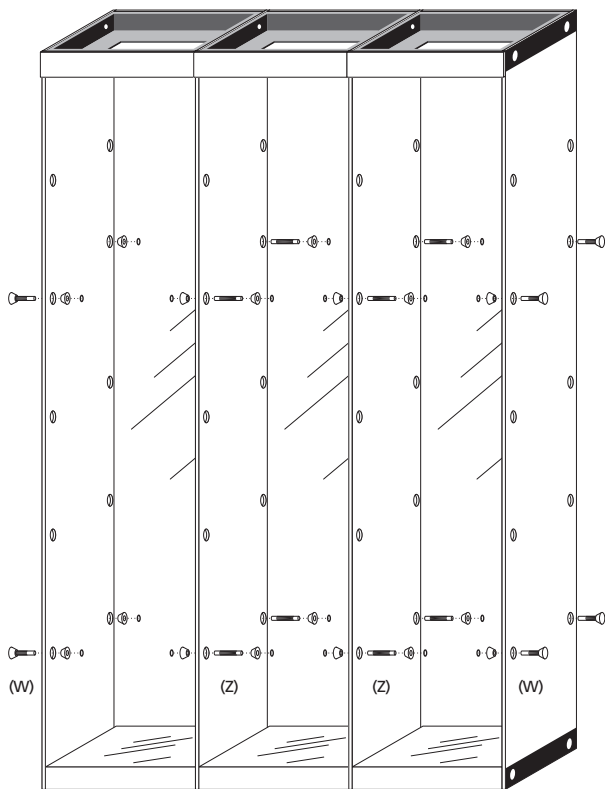
step 2



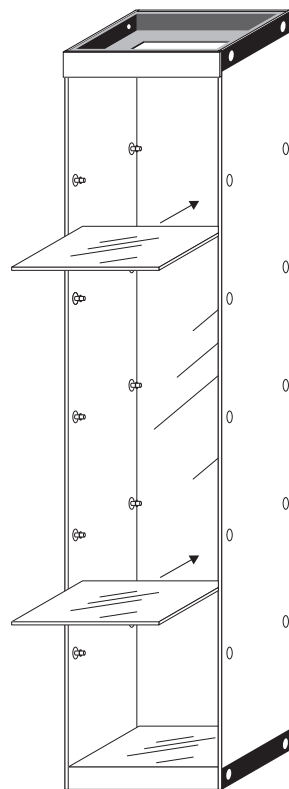
step 4



step 5



step 6



ITALIANO

step 1-2. Avvitare le basi (C) e i ciellini (A) agli schienali (D) con le viti e i dadi (X).

step 3-4. Avvitare le spalle (E) e (F) alle basi e ai ciellini con le viti e dadi (X). Le due spalle esterne (F) hanno due fasce verniciate alle estremità. Posizionare i coperchi (B) sulle basi facendo attenzione a non scheggiarli.

step 5. Avvitare i reggipiani esterni (W) sulle spalle esterne (F) e i reggipiani interni (Z) su quelle interne (E).

step 6. Appoggiare i ripiani (G) sui reggipiani, facendo attenzione a non scheggiarli posizionandoli tra le spalle.

ENGLISH

step 1-2. Fix the bases (C) and the roof panels (A) to the rear panels (D) with screws and bolts (X).

step 3-4. Fix the sides (E) and (F) to the bases and roof panels with the screws and the bolts (X). The two external panels (F) have two lacquered surfaces on their sides. Place the covers (B) on the bases taking care not to chip them.

step 5. Screw the external shelf supports (W) to the external support panels (F) and the interior shelf supports (Z) to the internal ones (E).

step 6. Lay the shelves (G) on their supports taking care not to chip them when putting them into position between the support panels.

FRANÇAIS

step 1-2. Visser les bases (C) et les plateaux supérieurs (A) aux dossierets (D), avec les vis et les écrous (X).

step 3-4. Visser les épaules (E) et (F) aux bases et aux plateaux avec les vis et les écrous (X). Les deux épaules extérieures (F) possèdent deux bandeaux vernis aux extrémités. Positionner les couvercles (B) sur les bases en ayant soin de ne pas les ébrécher.

step 5. Visser les soutiens d'étagère extérieurs (W) sur les épaules extérieures (F), et les soutiens d'étagère intérieurs (Z) sur celles intérieures (E).

step 6. Appuyer les étagères (G) sur leurs supports, en ayant soin de ne pas les ébrécher, et en les positionnant entre les épaules.

DEUTSCH

step 1-2. Schrauben Sie die Böden (C) und die Abdeckplatten (A) an den Rückwänden (D) fest, indem Sie die mitgelieferten Schrauben-Muttern (X) verwenden.

step 3-4. Schrauben Sie die Wangen (E) und (F) auf den Böden und den Abdeckplatten mit den Schrauben und Muttern (X). Die beiden äusseren Wangen (F) weisen 2 lackierte Stücke am oberen und unteren Ende auf. Positionieren Sie die Abdeckplatten (B) auf den Böden und achten Sie darauf, dass diese nicht verkratzen.

step 5. Befestigen Sie nun die äusseren Bodenhalterungen (W) an den äusseren Wangen (F) und die inneren Bodenhalterungen (Z) an den inneren Wangen (E).

step 6. Legen Sie die Fachböden (F) auf die Halterungen und achten Sie wiederum darauf, dass diese nicht verkratzen.

ESPAÑOL

step 1-2. Atornillar las bases (C) y las tapas (A) a las traseras (D) con los tornillos y las tuercas (X).

step 3-4. Atornillar los costados (E) y (F) a las bases y a las tapas con los tornillos y las tuercas (X). Los dos costados externos (F) tienen dos capas de barniz en las extremidades. Posicionar las tapas (B) sobre las bases con cuidado para evitar marcas.

step 5. Atornillar los soportes para los estantes externos (W) sobre los costados externos (F) y los soportes para los estantes internos (Z) a los costados internos (E).

step 6. Apoyar los estantes (G) sobre los soportes con cuidado para evitar marcas al posicionarlos entre los laterales.

