

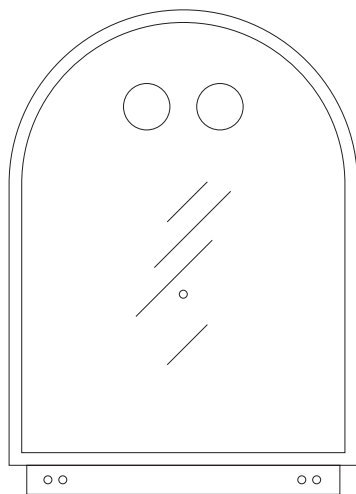
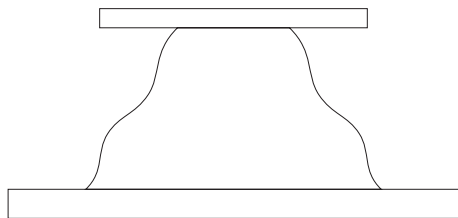
SYBILLA
DESIGN ETTORE SOTTsass

Istruzioni di montaggio ed utilizzo
Assembling and use instruction

GLAS
ITALIA

SYBILLA

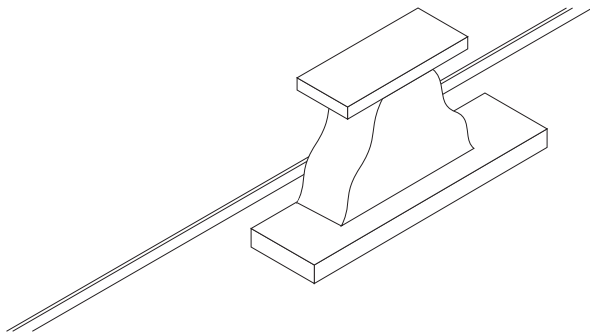
DESIGN ETTORE SOTTASS



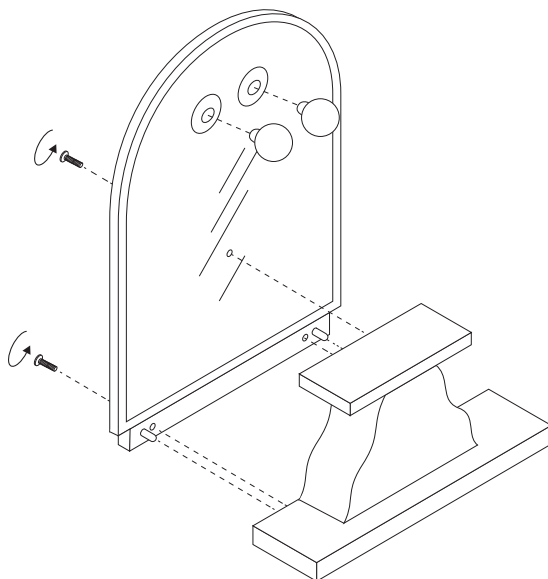
Accessori / Tools



step 1



step 2



ITALIANO

step 1. Per il montaggio posizionare la console in prossimità del luogo dove verrà sistemato lo specchio.

step 2. Fissare lo specchio alla consolle utilizzando le viti in dotazione. Successivamente avvicinare delicatamente il pezzo assemblato alla parete e avvitare le lampadine.

ENGLISH

step 1. To assemble place the console close to the spot where the mirror will be placed

step 2. Fix the mirror to the console using the supplied screws. After this, carefully move the assembled piece to the wall and screw in the bulbs.

FRANÇAIS

step 1. Pour le montage positionner la console en proximité du lieu où le miroir sera placé

step 2. Fixer le miroir à la console en utilisant les vis fournies. Successivement approcher délicatement le produit assemblé à la paroi et visser les ampoules.

DEUTSCH

step 1. Für den Aufbau stellen Sie die Konsole in der Nähe der Position auf, wo der Spiegel befestigt werden soll.

step 2. Befestigen Sie den Spiegel an der Konsole mittels der mitgelieferten Schrauben. Dann verschieben Sie vorsichtig die aufgestellte Konsole an die Wand und schrauben Sie die Glühbirne ein.

ESPAÑOL

step 1. Para la instalación posicionar la consola cerca del lugar donde se quiere poner el espejo.

step 2. Fijar el espejo a la consola utilizando los tornillos incluidos. Luego acercar con delicadeza la pieza montada a la pared y enroskar las bombillas.



ATTENZIONE

Nel maneggiare il cristallo, evitare urti e non appoggiarlo su superfici che possano causare scheggiature o graffi.

ATTENTION

When assembling any glass furniture composition, be sure to rest the glass on soft surface to avoid scratches, chips or abrasions.

ATTENTION

Manier le cristal en évitant les heurtés et ne pas l'appuyer sur des surfaces pouvant causer ébrouures ou griffures.

ACHTUNG

Um Schäden an dem Glas zu vermeiden, die Glasplatte nicht auf Oberflächen ablegen, die diese zersplittern oder verkratzen könnten.

ATENCIÓN

Al desplazar el cristal, evitar apoyarlo sobre superficies que puedan crear marcas o rayas.

