

LIGHT-LIGHT

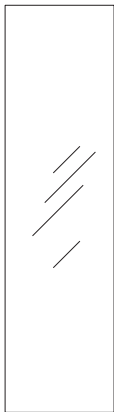
DESIGN NANDA VIGO

Istruzioni di montaggio ed utilizzo
Assembling and use instruction

GLAS
ITALIA

LIGHT-LIGHT

DESIGN NANDA VIGO



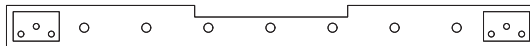
Accessori / Tools



x 6

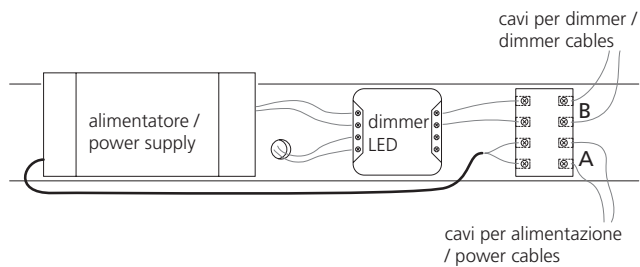
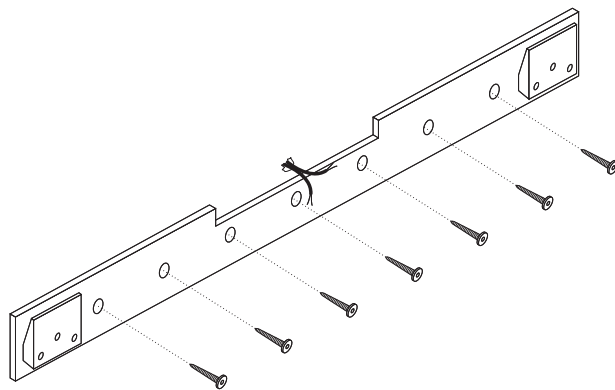


x 6

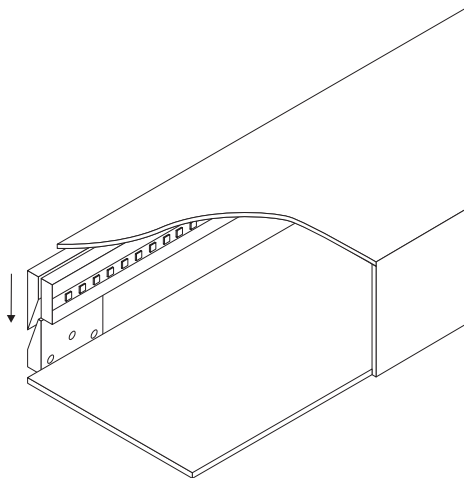


Attenzione: accertarsi che i tasselli e le viti in dotazione siano idonee al tipo di parete
Attention: please be sure that the fischer and screws are suitable for the type of wall

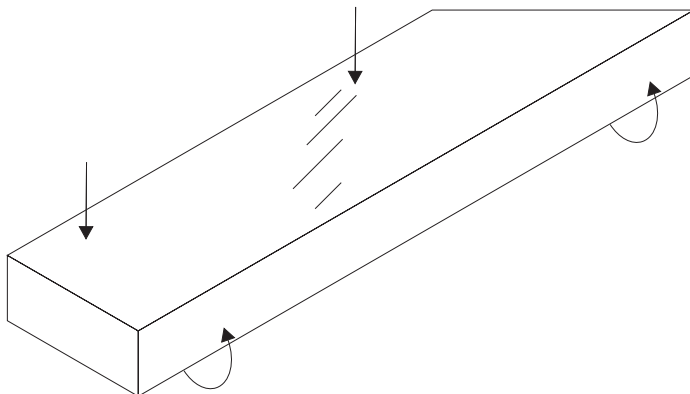
step 1



step 2



step 3



ITALIANO

step 1. Avvitare la barra metallica alla parete, in modo che rimanga perfettamente orizzontale e successivamente eseguire il collegamento elettrico. **Attenzione:** nella versione dimmerabile fare attenzione a non invertire i cavi d'alimentazione [A] con quelli della dimmerazione [B] (l'operazione va eseguita da personale con competenze tecniche).

step 2. Incastrare i cunei della mensola nei cunei fissati alla barra.

step 3. Per un incastro in profondità nei cunei, sollevare un poco il lato frontale della mensola e battere sul lato a ridosso della parete.

ENGLISH

step 1. Screw the metal bar to the wall, ensuring it is perfectly horizontal and make the electrical connections.

Attention: in the version with dimmer, pay attention to not invert the power cables [A] with the [B] cables for the dimmer system (this operation should be done by people with technical competences).

step 2. Fit the wedges on the shelf into the wedges fixed to the bar.

step 3. For a complete fixing of the wedges support, lift the front of the shelf slightly and hit (with your hand) the part next to the wall.

FRANÇAIS

step 1. Visse bar métallique au mur, de sorte que elle reste parfaitement horizontal et faire la liaison électrique.

Attention: dans la version avec variateur d'intensité de la lumière, attention à ne pas inverser les câbles d'alimentation [A] avec ceux de variation d'intensité [B] (l'opération doit être effectuée par personnel avec des compétences techniques).

step 2. Encastrer les coins de l'étagère sur lesquelles fixés à la barre.

step 3. Pour un encastrement en profondeur des coins, soulever légèrement le côté frontal de l'étagères et taper sur le côté qui s'adosse à la paroi.



ATTENZIONE

Nel maneggiare i componenti in cristallo evitare urti e non appoggiarli su superfici che possano causare scheggiature o graffi.

ATTENTION

When handling glass components, please avoid shocks and do not lay them on surfaces that could cause chips or scratches.

ATTENTION

En maniant les composants en cristal éviter les heurts et ne pas les appuyer sur des surfaces qui puissent causer des ébréchures ou des griffures.

ACHTUNG

Während der Handhabung der Glasbestandteile vermeiden Sie Stöße und achten Sie darauf, sie nicht auf Oberflächen abzustellen, die diese zersplittern oder verkratzen könnten.

ATENCIÓN

Al desplazar las piezas de cristal, evitar choques y evitar apoyarlas sobre superficies que puedan crear marcas o rayas.

DEUTSCH

step 1. Schrauben Sie die Metalleiste an der Wand, so dass sie genau horizontal liegt und gehen Sie mit den elektrischen Verbindungen vor. **Achtung:** für die Version mit Dimmer achten Sie darauf, die Stromkabel [A] mit denen des Dimmers [B] nicht umzukehren (Nur Personal mit technischer Kompetenz soll diese Handlung ausführen).

step 2. Verbinden Sie die Keile der Konsole mit denen der Wand.

step 3. Um eine exakte Verbindung der Keile zu erreichen, heben Sie die Vorderseite der Konsole ein wenig an und klopfen Sie leicht auf die hintere Kante der Konsole (die sich direkt an der Wand befindet).

ESPAÑOL

step 1. Atornillar la barra metálica a la pared, de modo que quede perfectamente horizontal y realizar la conexión eléctrica. **Atención:** en la versión con dimmer ser cuidado a no invertir los cables de alimentación [A] con aquellos del dimmer [B] (esta operación tiene que ser hecha por parte de personas con competencias técnicas).

step 2. Encastrar las cuñas del estante en las cuñas fijadas a la barra.

step 3. Para un encastro total de las cuñas, levantar un poco la parte frontal del estante y presionar hacia el lado que se encuentra contra la pared.

