

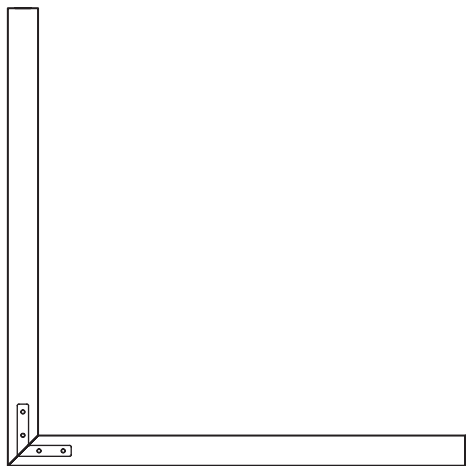


ALADIN WALL

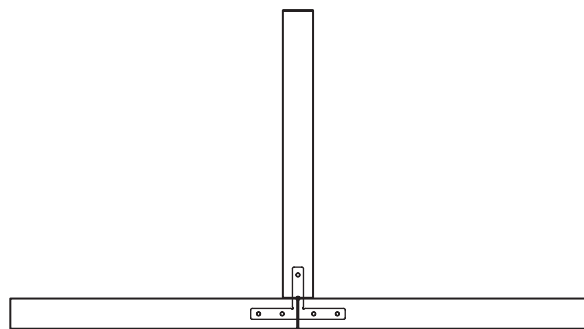
Aladin Wall | Montaggio nodi 2 vie e 3 vie
Aladin Wall | 2 and 3 ways joints installation

Aladin Wall configurazioni con angoli / Aladin Wall configurations with corners	pag.	9.5.102
Abaco componenti per nodi 2 vie e 3 vie / Components list for 2 and 3 ways joints	pag.	9.5.103
Montaggio nodo 2 vie con angolo a 90° / 2 ways joint installation	pag.	9.5.104
Montaggio nodo 3 vie con angoli a 90° / 3 ways joint installation	pag.	9.5.200

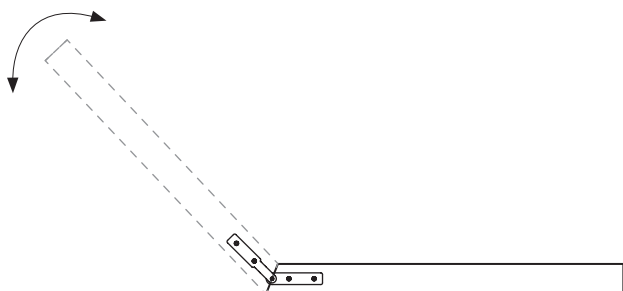
Aladin Wall Mono - Duo possibili configurazioni / Aladin Wall Mono - Duo possible configurations



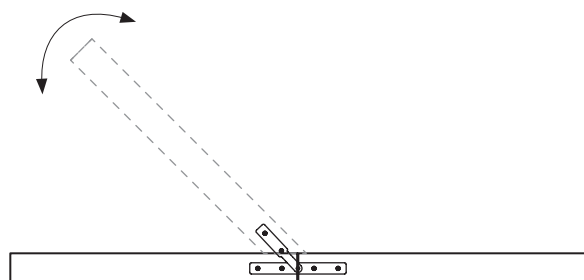
Nodo a 2 vie con angolo a 90° /
2 ways joint with 90° corner



Nodo a 3 vie con angoli a 90° /
3 ways joint with 90° corners



Nodo a 2 vie con angolo variabile /
2 ways joint with variable corner



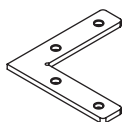
Nodo a 3 vie con angoli variabili /
3 ways joint with variable corners



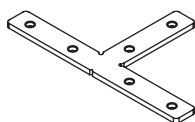
ATTENZIONE: L'angolo della tratta della parete viene stabilito in fase di progettazione prima di procedere con la produzione. /

WARNING: the segment corner of the partition is determined during design process before fabrication

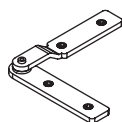
21. Nodo a 2 vie con angolo a 90° / 2 ways joint with 90° corner
 22. Nodo a 3 vie con angoli a 90° / 3 ways joint with 90° corner
 23. Nodo a 2 vie con angolo variabile / 2 ways joint with variable corners
 24. Nodo a 3 vie con angoli variabili / 3 ways joint with variable corners



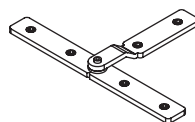
21



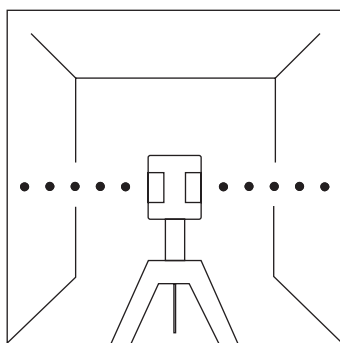
22



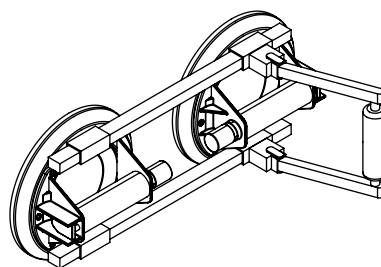
23



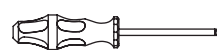
24



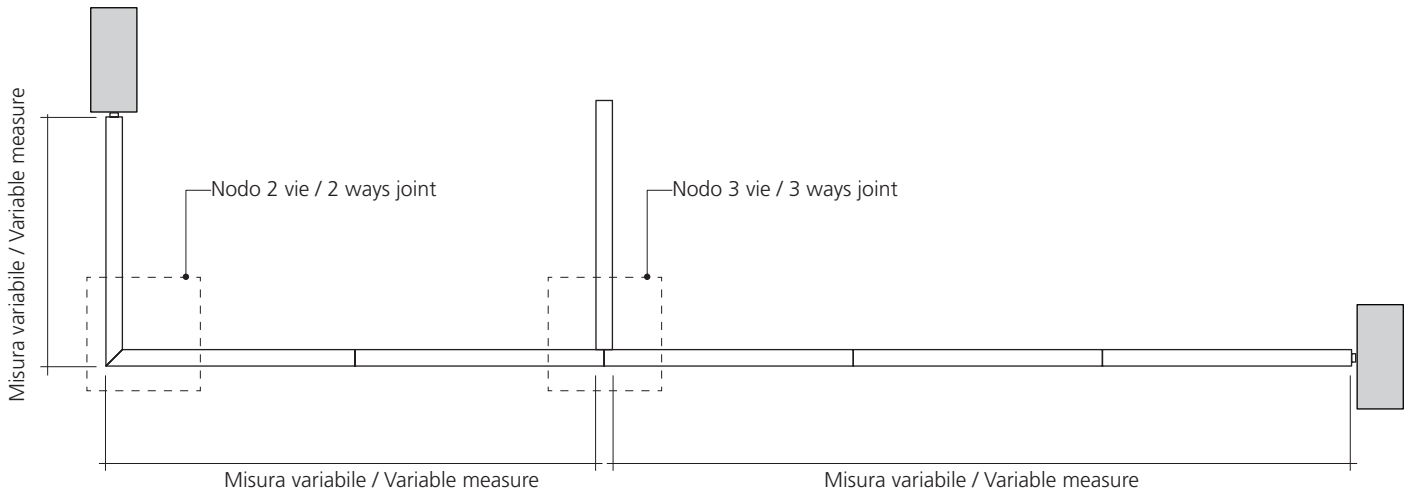
Livella laser / Laser leveller

Ventosa con cricchetto per vetri /
Suction cup

Simbologia e strumenti di montaggio / Icons and assembly tools

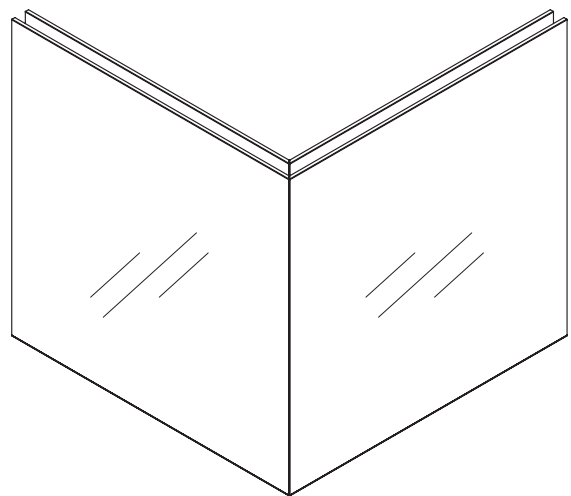
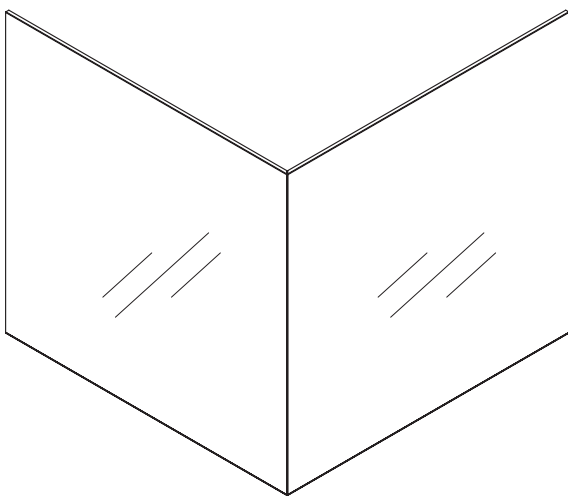
Fare attenzione/
Pay attentionAvvicinare - togliere/
Bring closer - RemoveIn squadra/
At right angleAllineare/
AlignAvvitare-regolare/
Screw-adjustInserisci/
InsertQuota/
LevelCacciavite a croce/
Crosshead screwdriverChiave a brugola/
Allen key

Configurazione esempio per nodi / Example of joints configuration



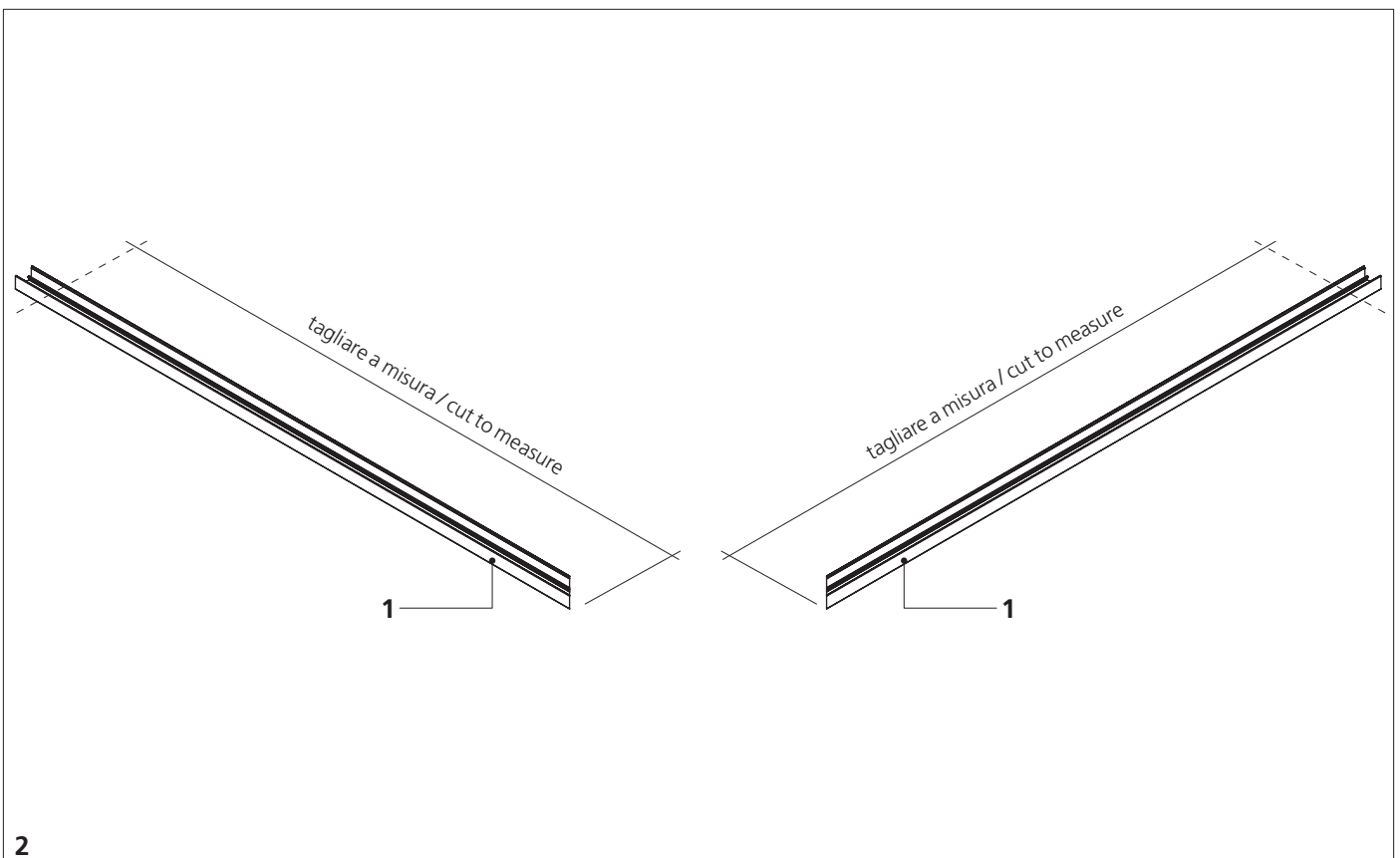
**Aladin Wall Mono - Nodo a 2 vie con angolo 90° /
Aladin Wall Mono - 2 ways joint with 90° corner**

**Aladin Wall Duo - Nodo a 2 vie con angolo a 90° /
Aladin Wall Duo - 2 ways joint with 90° corner**

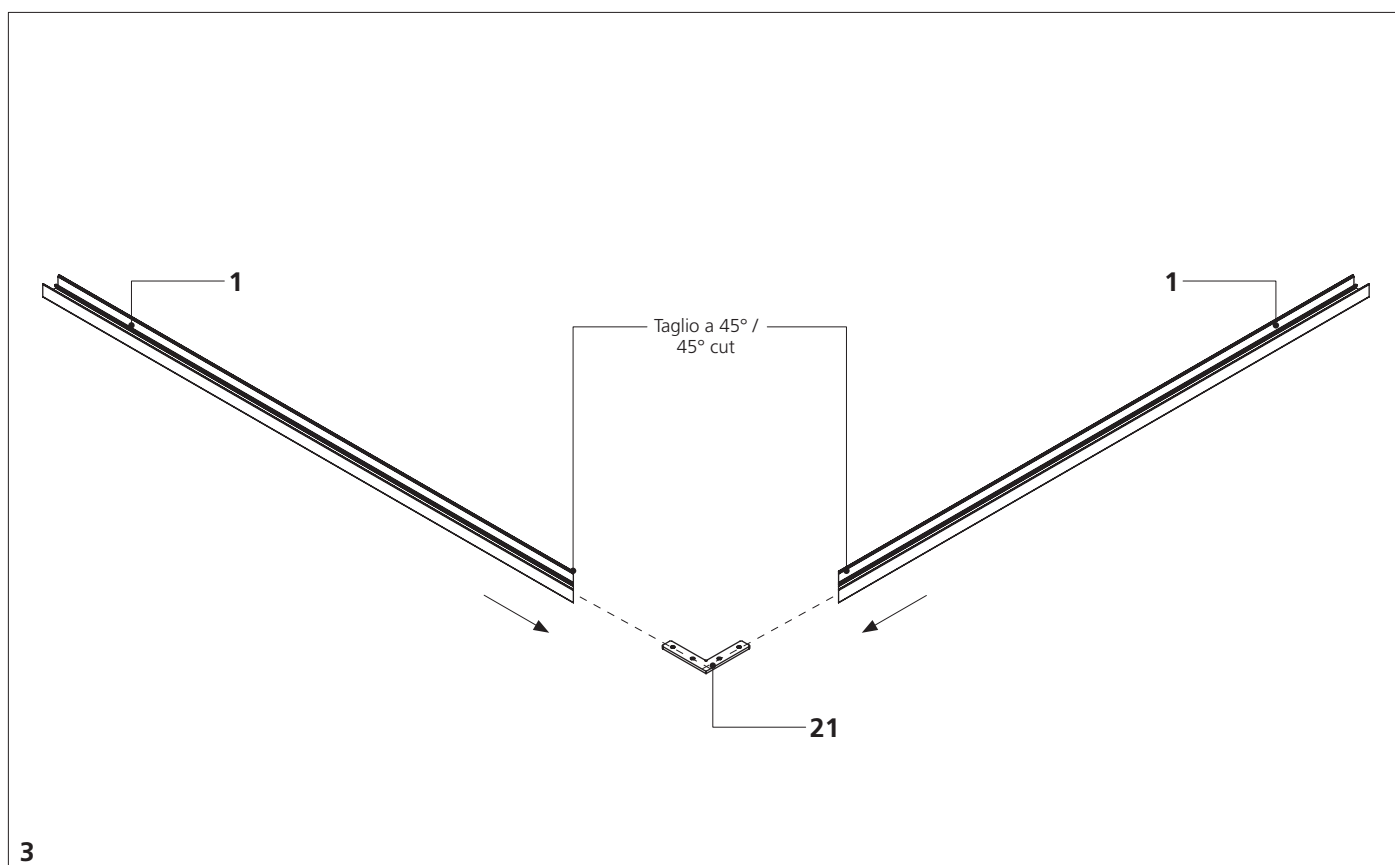




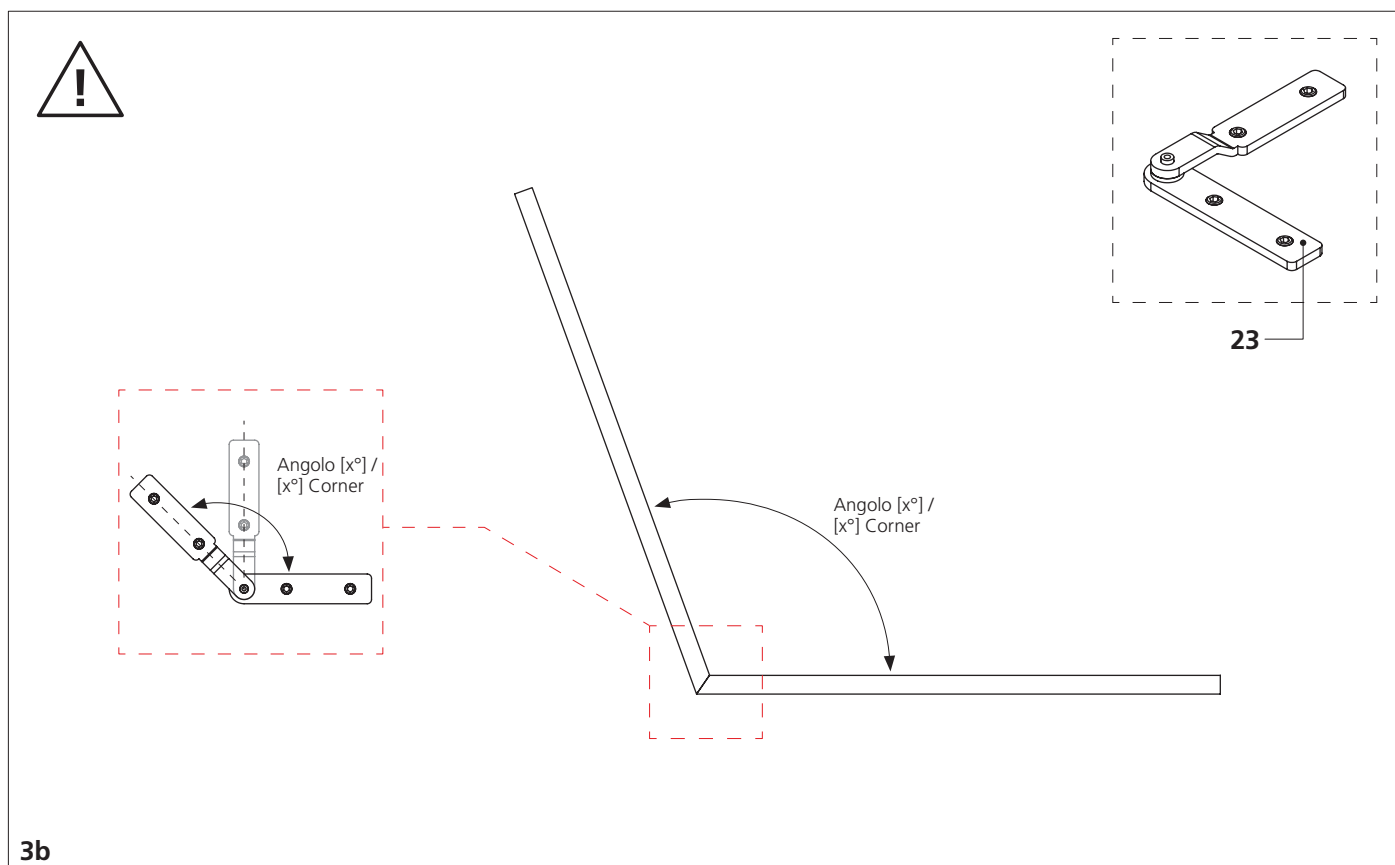
1. Tracciare la mezzeria della parete.
1. Trace the center line of the wall partition.



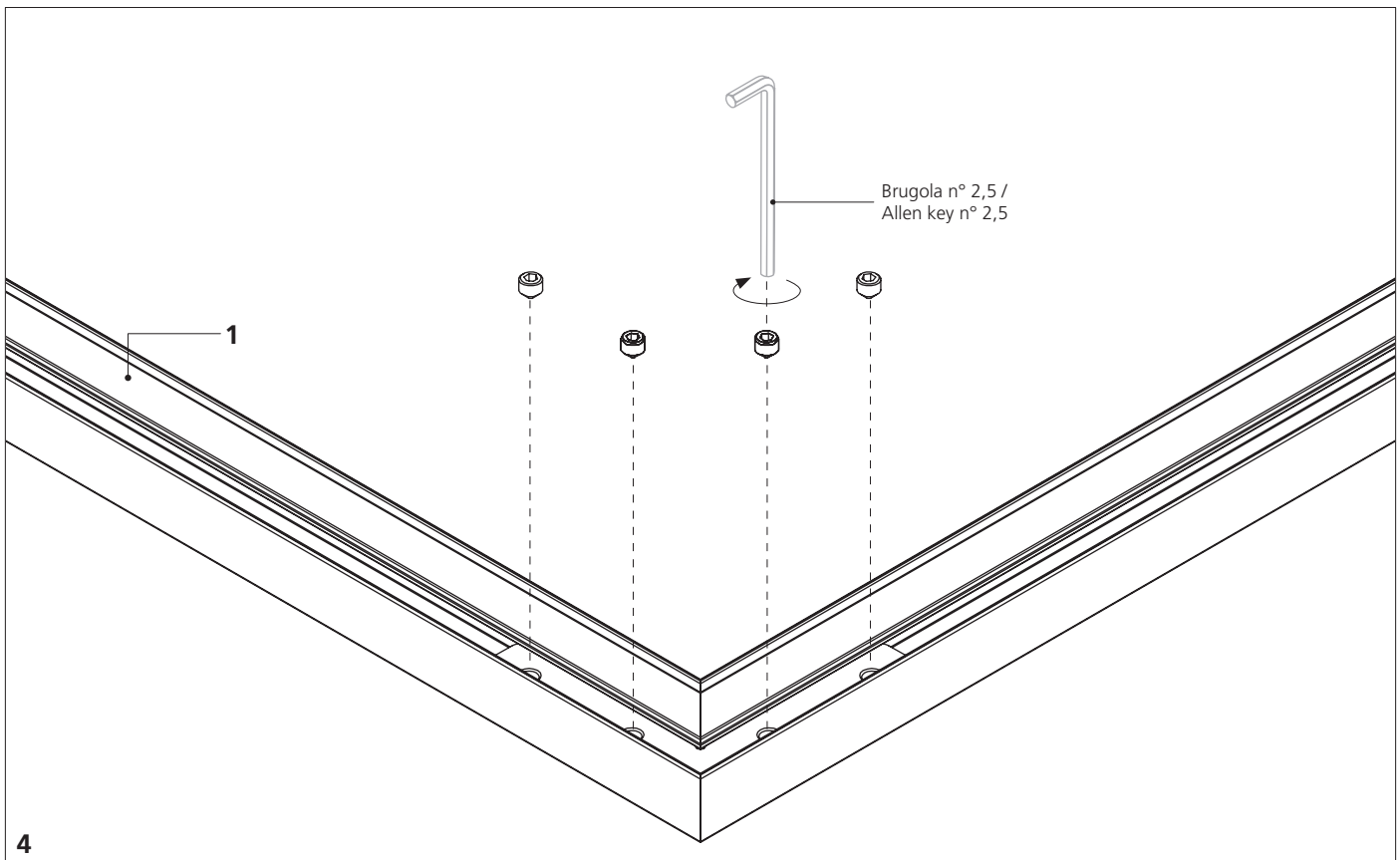
2. Tagliare a misura il profilo base orizzontale [1] secondo le indicazioni riportate sui disegni di progetto allegati.
2. Cut to measure the floor base horizontal profile [1] according to the drawing indications attached.



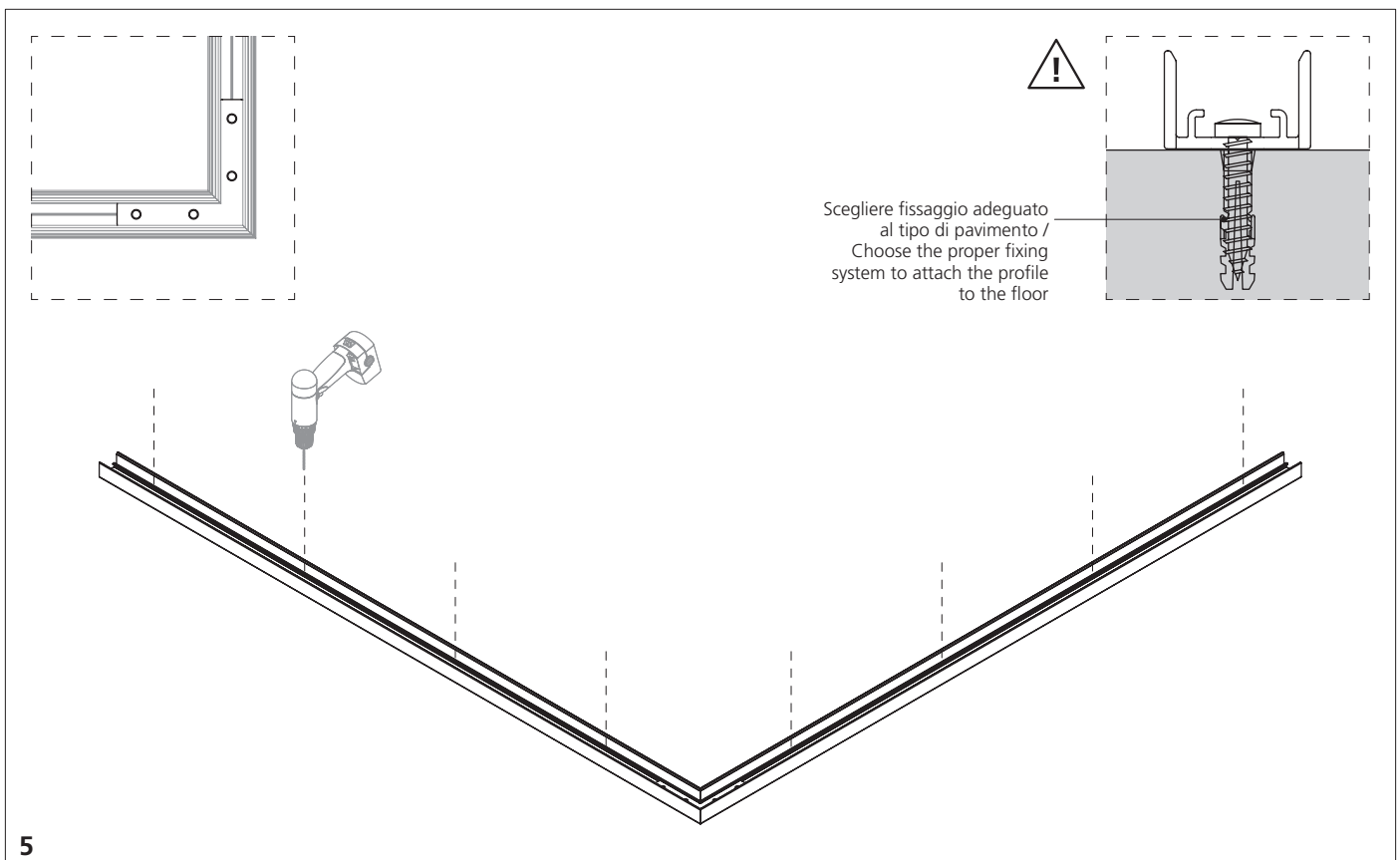
3. Inserire i profili base orizzontali nelle squadrette ed allineare i due profili.
 3. Insert the base horizontal profile into the brackets and align the two profiles.



3b. In caso di angolo diverso da 90°, impostare la squadretta [23] e verificare l'allineamento tra le sagomature dei profili.
 3b. In case of corner different than 90°, set the the bracket [23] and verify the alignment between the profile shapings.



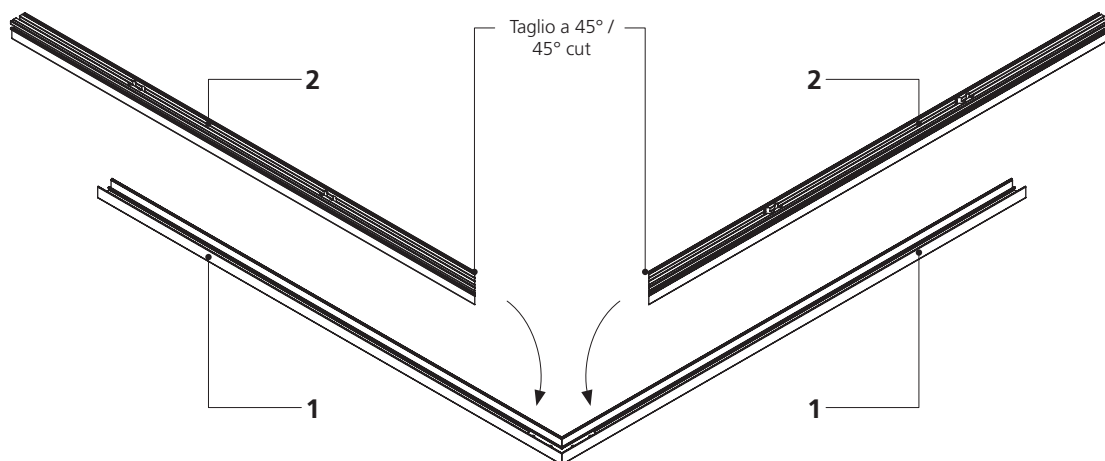
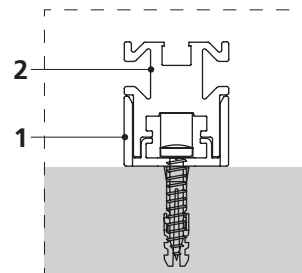
4. Stringere tutti i grani delle squadrette.
4. Tighten all the dowels in the brackets.



5. Forare il pavimento e fissare i profili orizzontali con il metodo di ancoraggio adeguato.
5. Drill the floor and fix the horizontal profiles with the correct fixing method.

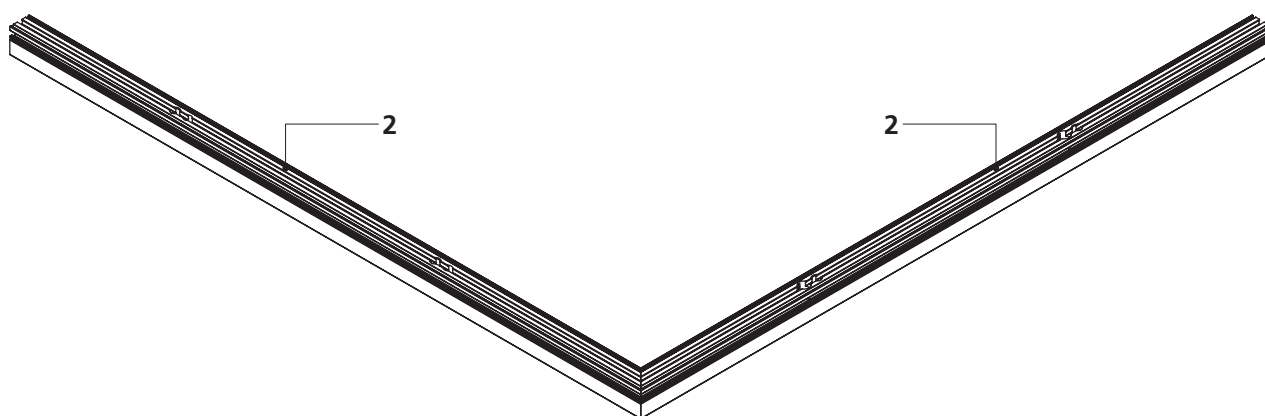


Prima di posizionarlo, inserire la ferramenta nel profilo tratta come indicato nella scheda di montaggio della parete / Before positioning, insert the hardware into the profile of the segment in the installation manual of the wall partition.



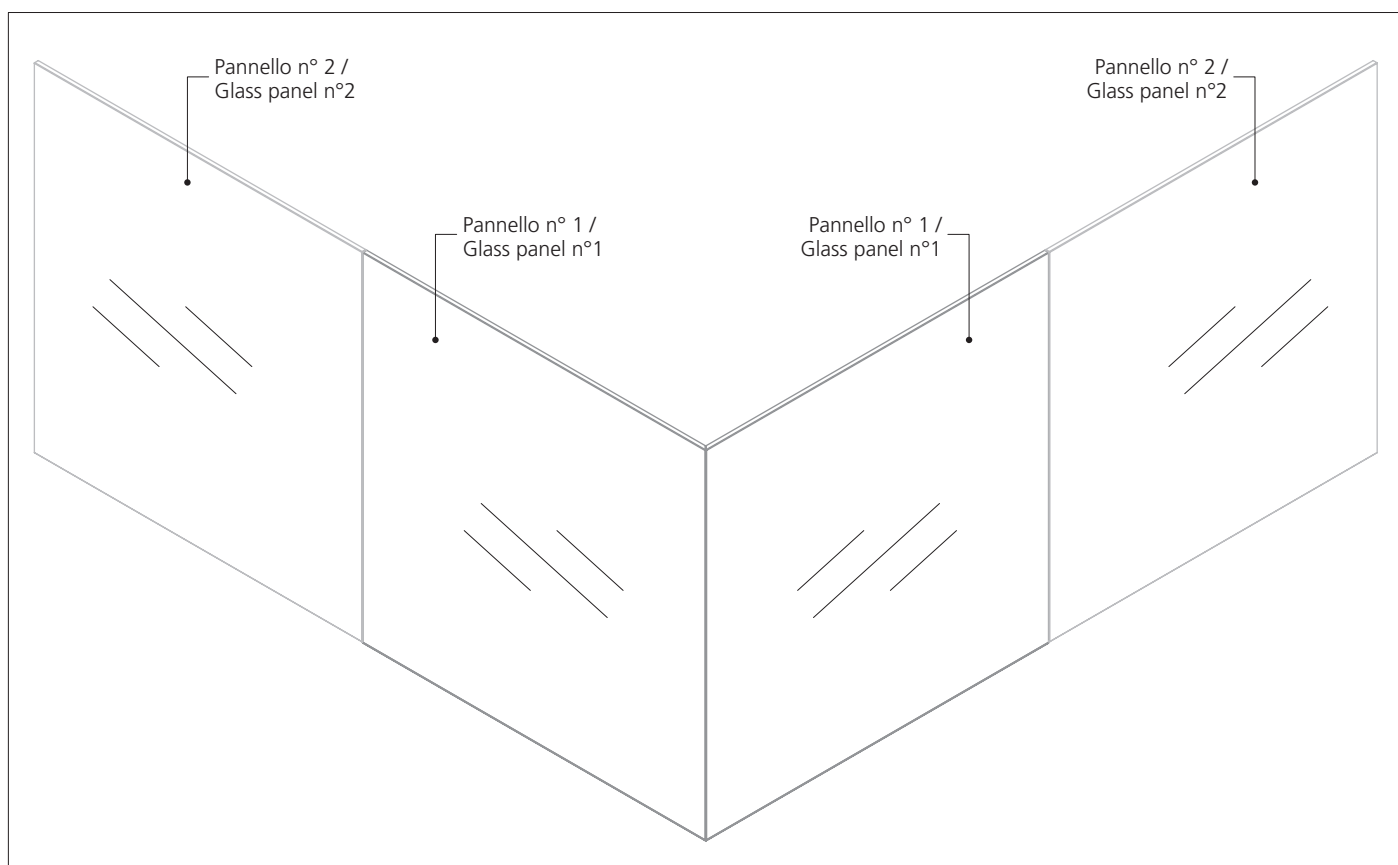
6

6. Posizionare il profilo tratta inferiore nel profilo base fissato a pavimento.
6. Position the lower segment profile into the base profile fixed to the floor.

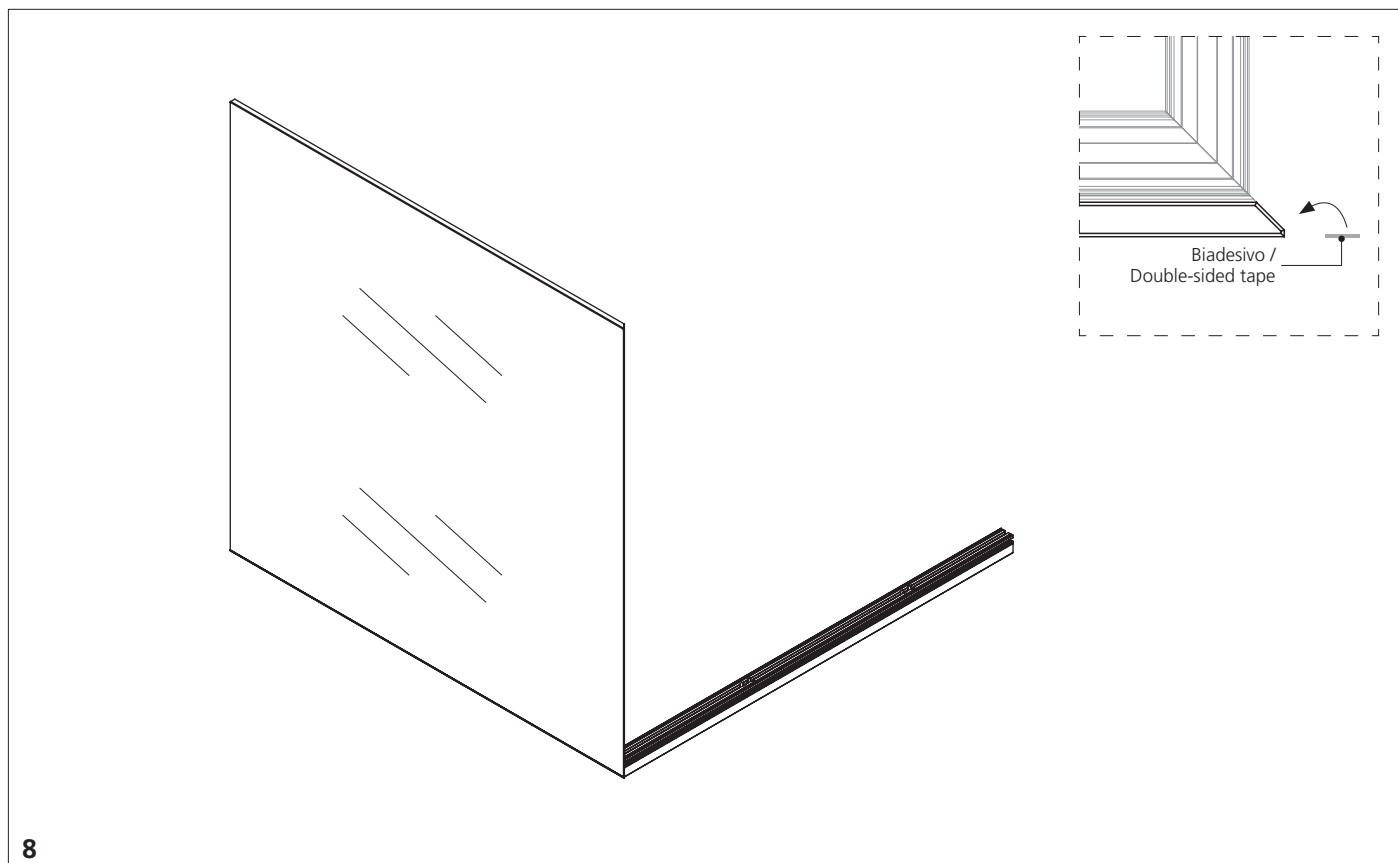


7

7. Fare riferimento alla scheda di montaggio della parete per concludere il montaggio dei profili.
7. Refer to the installation manual of the wall partition to finish the profiles installation.

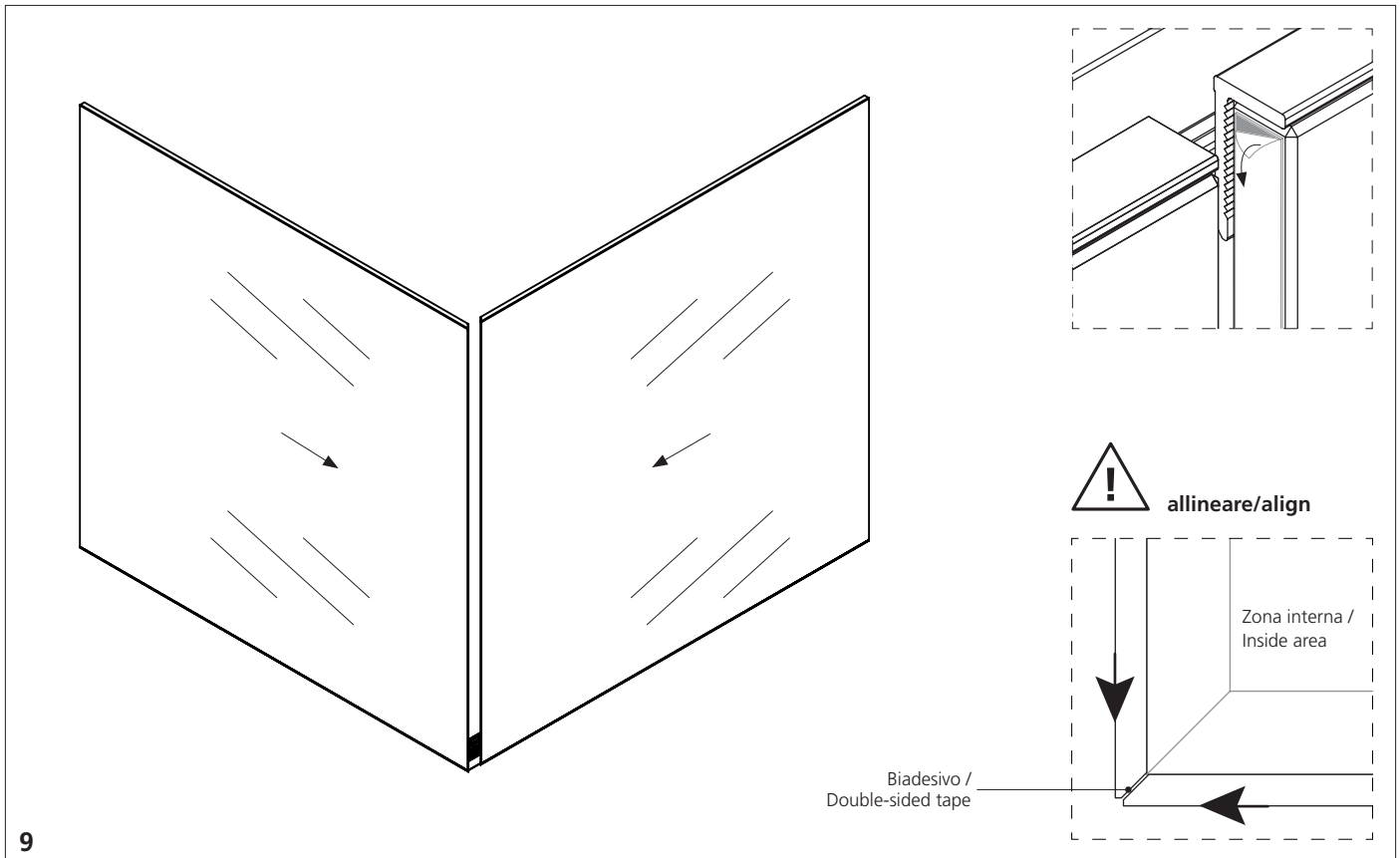


ATTENZIONE: Per il montaggio dei vetri si consiglia di iniziare dai vetri ad angolo.
ATTENTION: For the installation of the glass panels it is recommended to start from the glass corner.

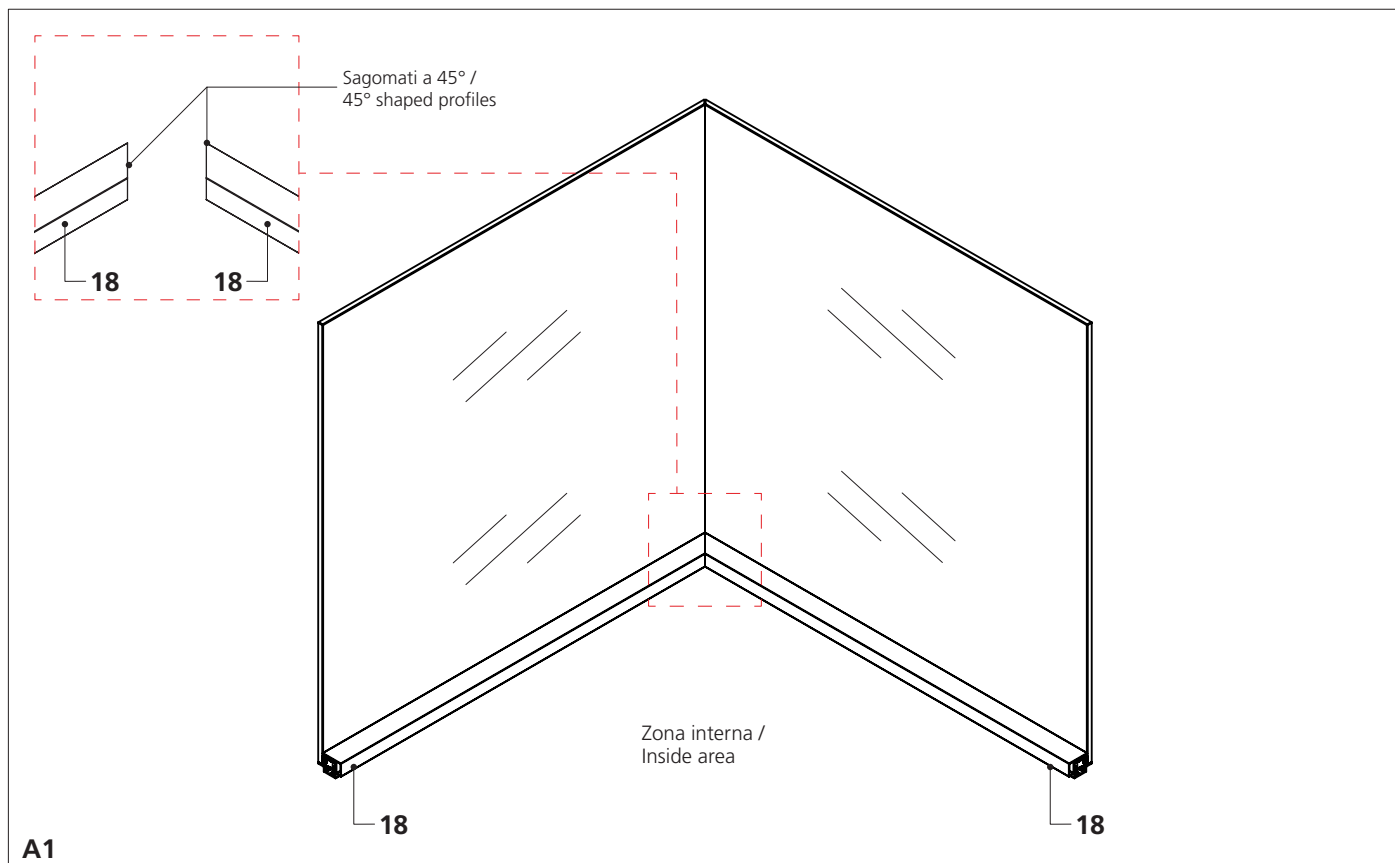
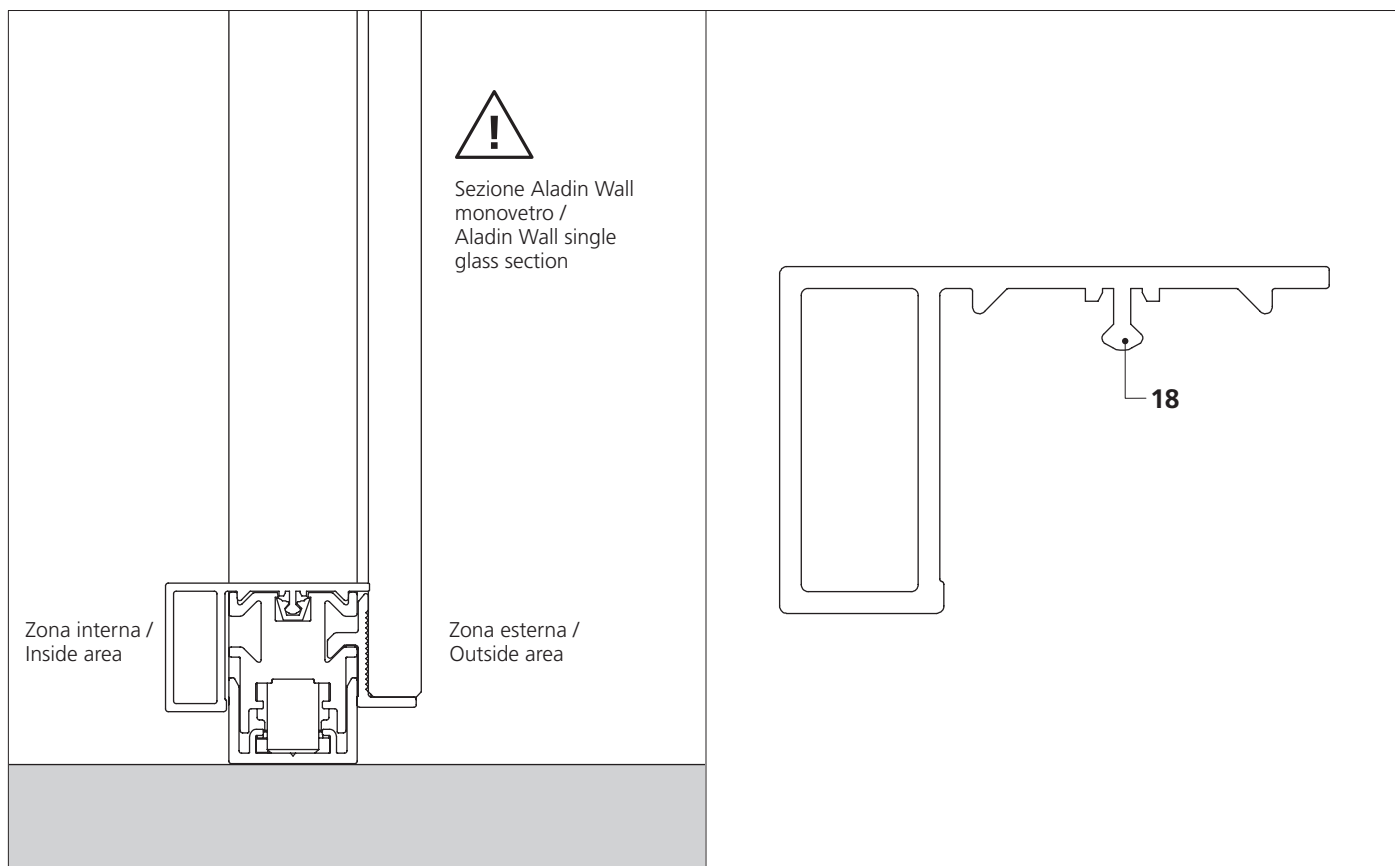


8

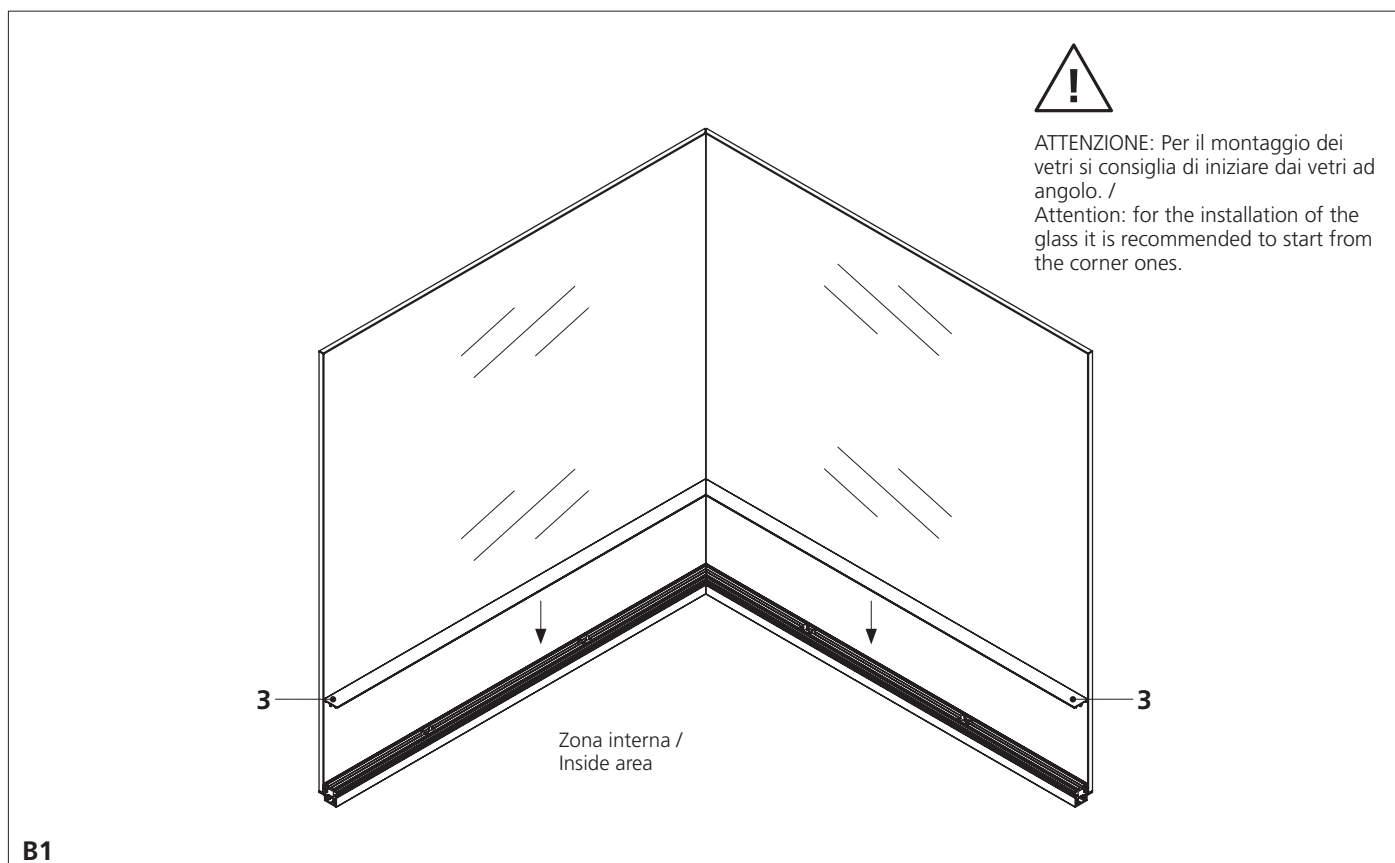
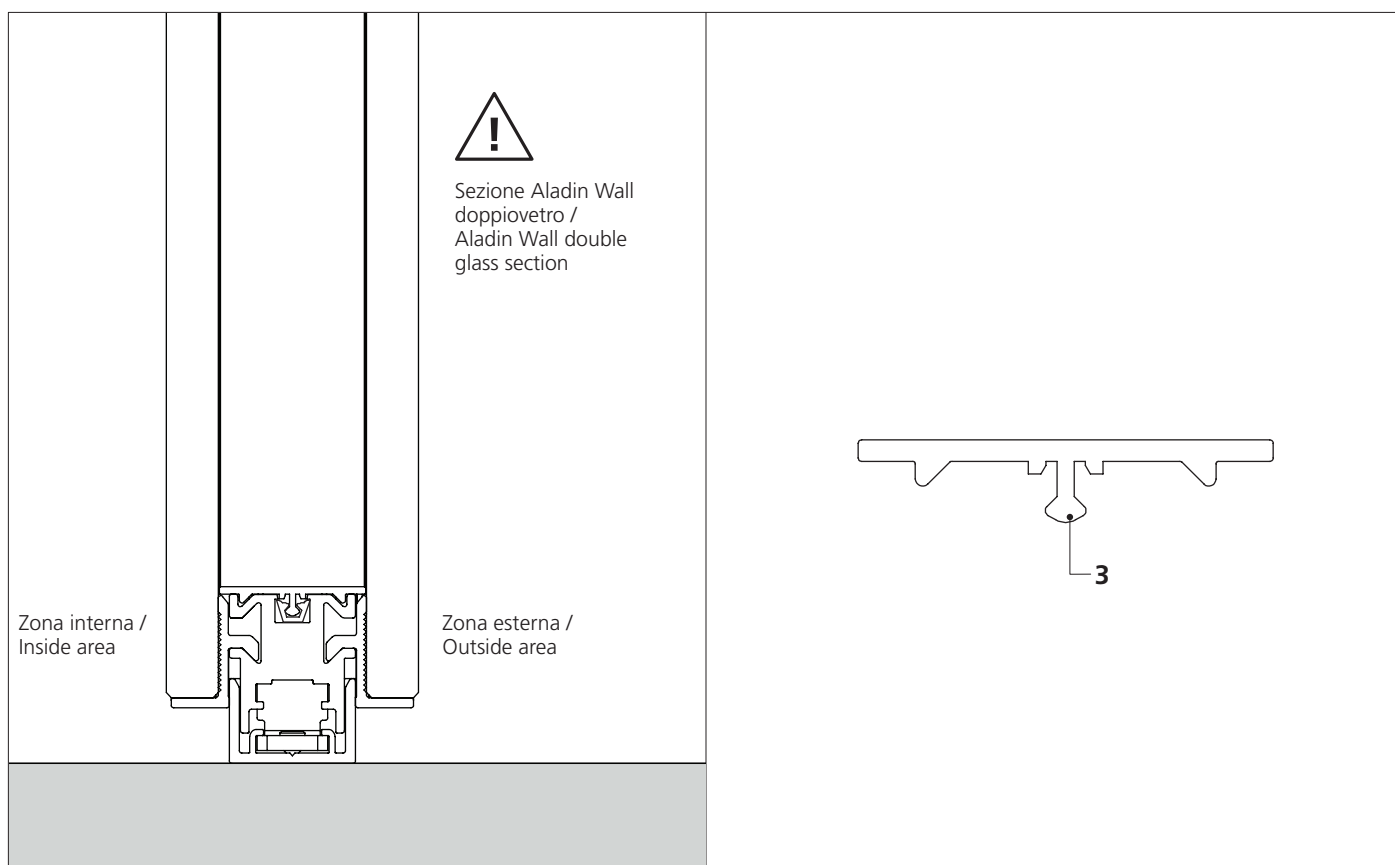
8. Montaggio dei vetri. Incollare il biadesivo sul lato smussato a 45° del vetro.
8. Glass panels installation. Glue the double-sided tape on the 45° beveled side of the glass.



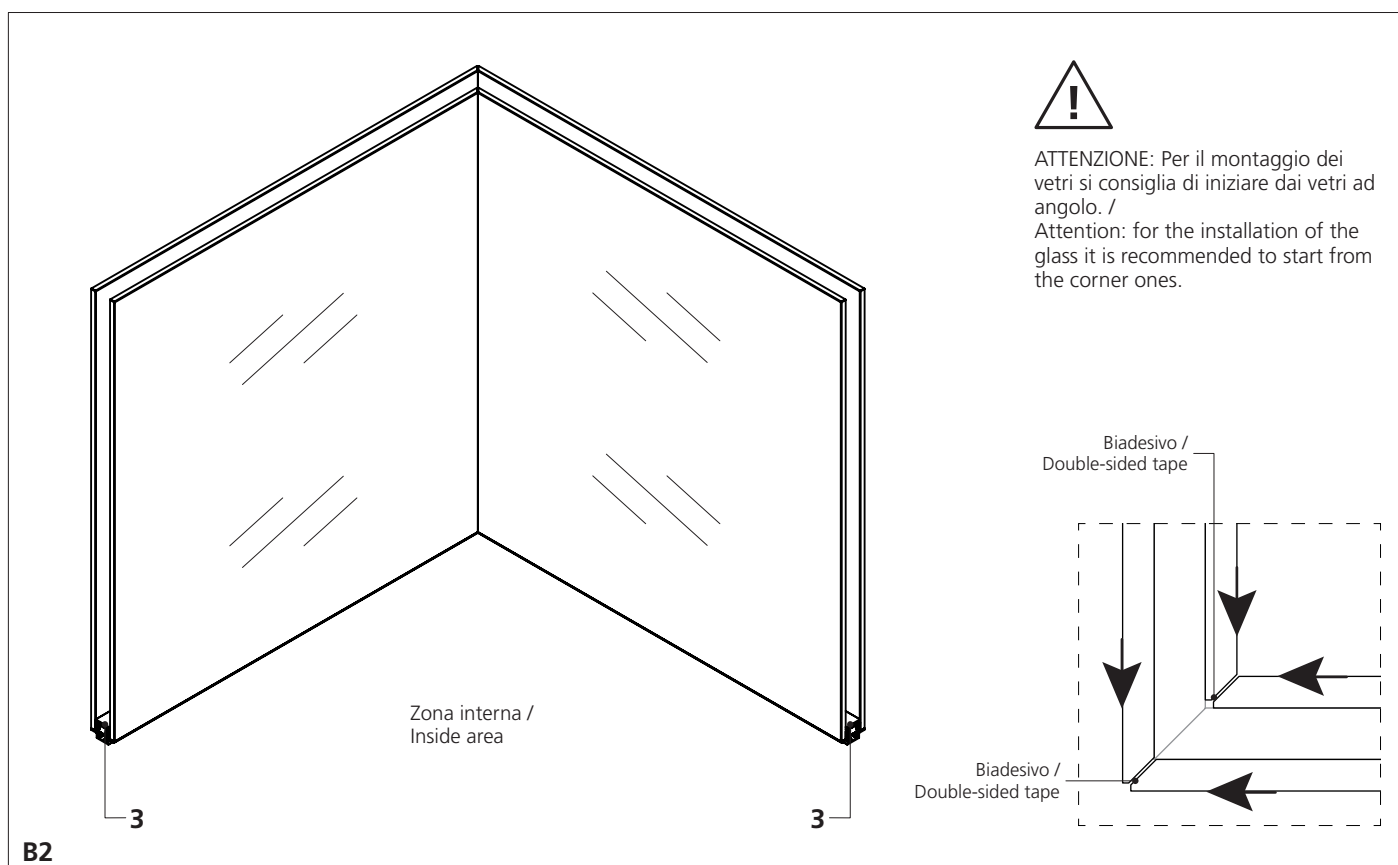
9. Rimuovere il liner dal biadesivo ed accostare i due vetri
 9. Remove the adhesive and put together the two glass panels.



A1. Seguire le istruzioni di montaggio della parete Aladin Wall Mono per completare il montaggio dell'angolo.
A1. Follow the installation manual for Aladin Wall Mono partition wall to complete the installation of the corner.

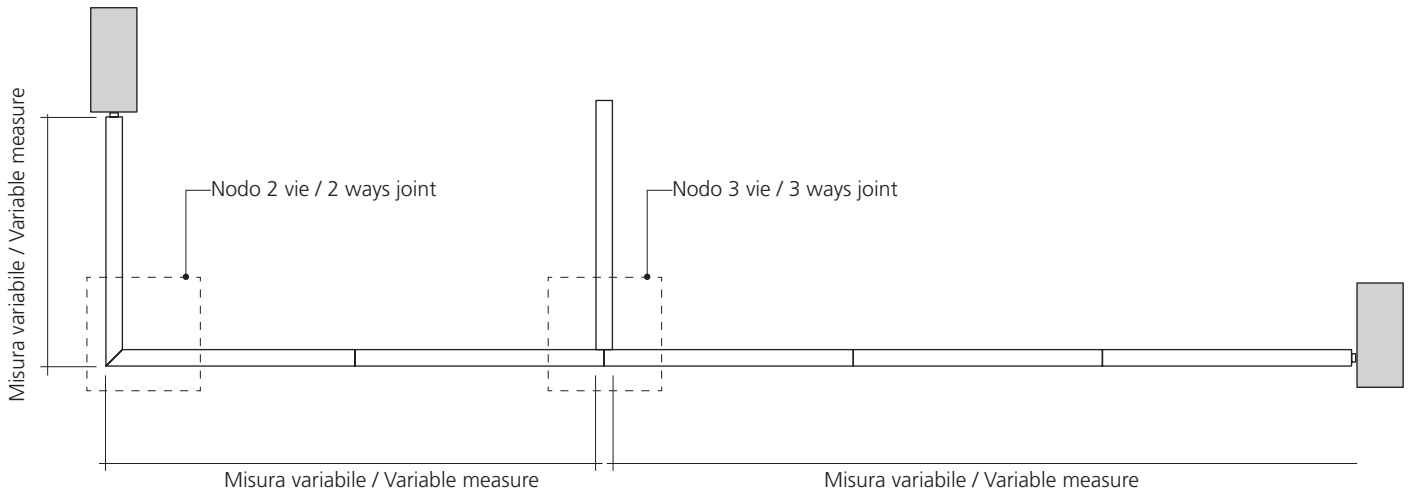


B1. Seguire le istruzioni di montaggio della parete Aladin Wall Duo per completare il montaggio dell'angolo.
B1. Follow the installation manual for Aladin Wall Duo partition wall to complete the installation of the corner.



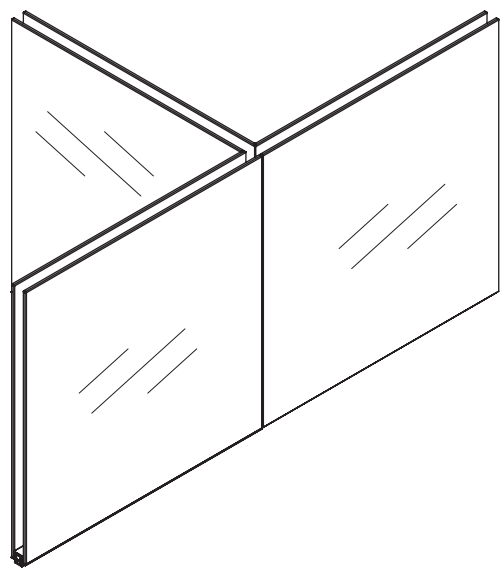
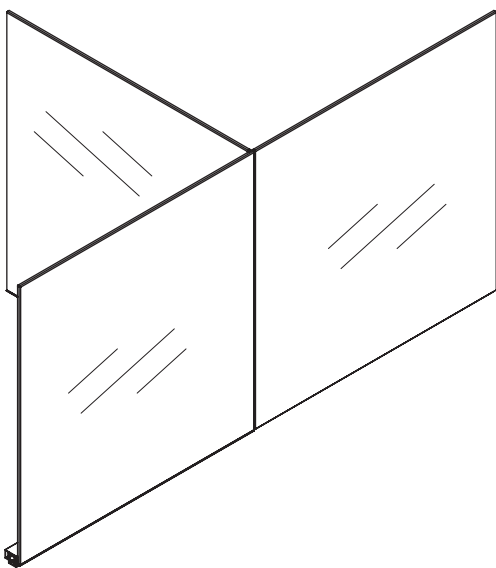
B2. Seguire le istruzioni di montaggio della parete Aladin Wall Duo per completare il montaggio dell'angolo.
B2. Follow the installation manual for Aladin Wall Duo partition wall to complete the installation of the corner.

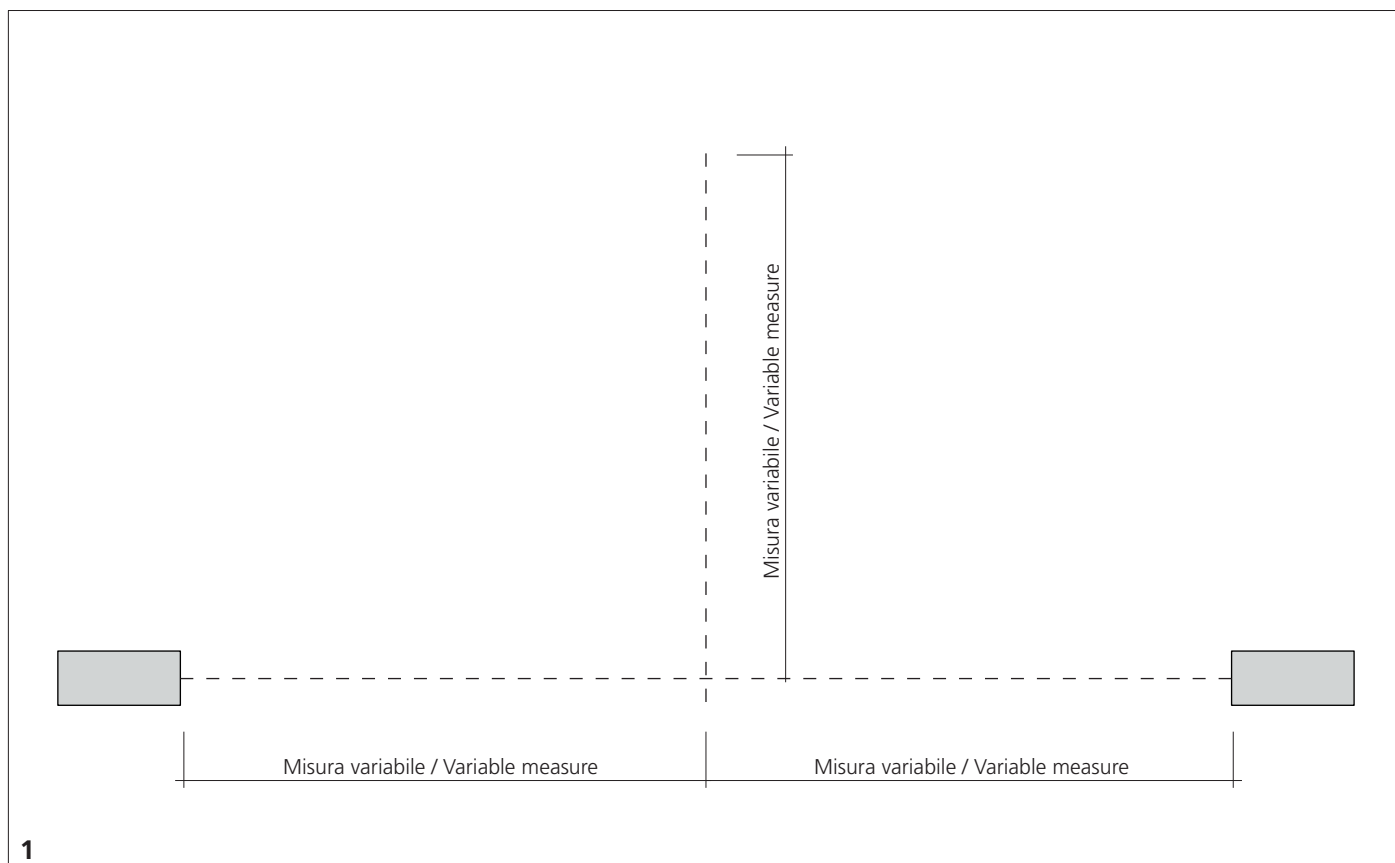
Configurazione esempio per nodi / Example of joints configuration



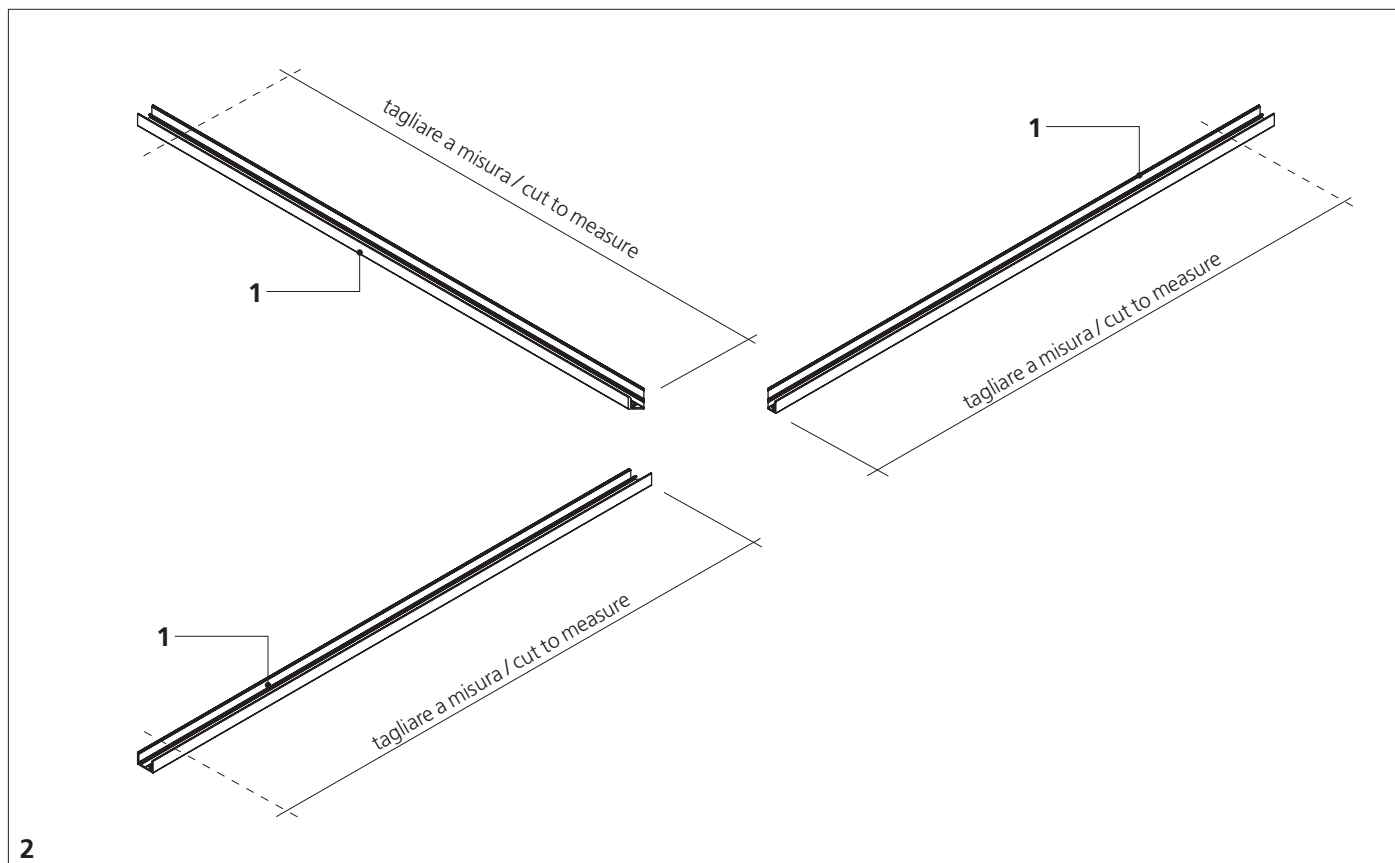
Aladin Wall Mono - Nodo a 3 vie con angolo 90° /
Aladin Wall Mono - 3 ways joint with 90° corner

Aladin Wall Duo - Nodo a 3 vie con angolo 90° /
Aladin Wall Duo - 3 ways joint with 90° corner



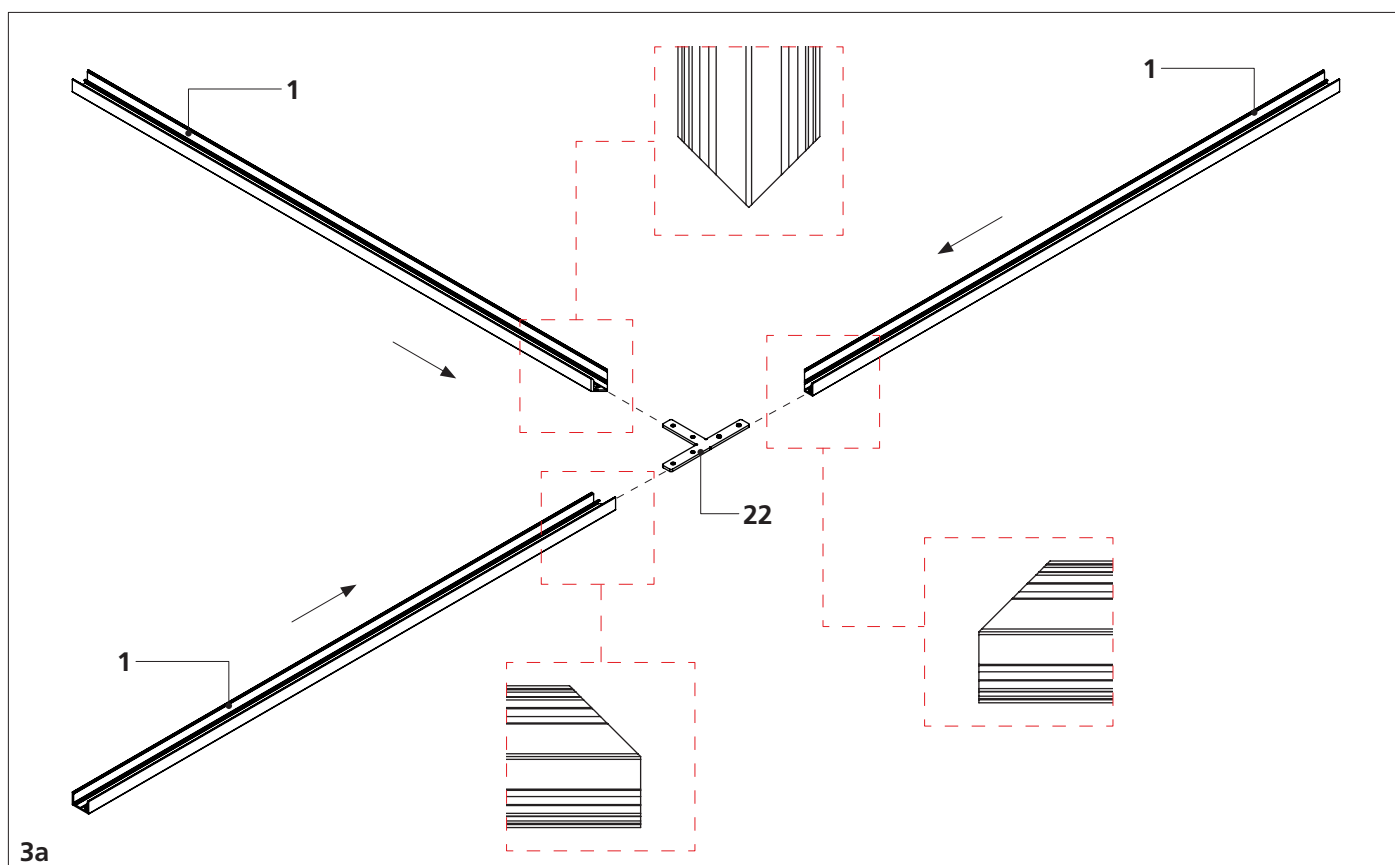


1. Tracciare la mezzeria della parete.
1. Trace the center line of the wall partition.



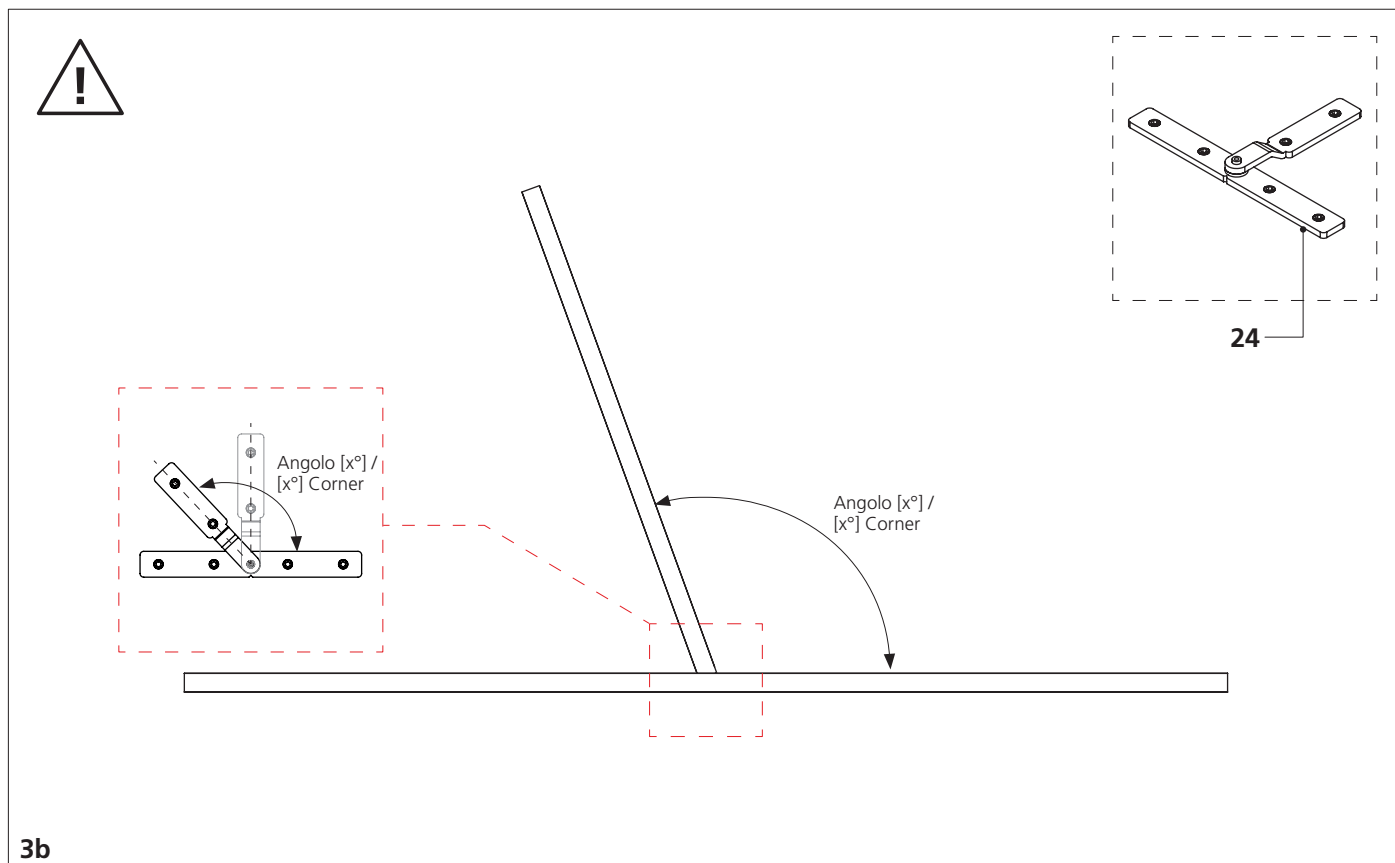
2. Tagliare a misura i profili base orizzontali [1] secondo le indicazioni riportate sui disegni di progetto allegati.
2. Cut to measure the floor base horizontal profiles [1] according to the drawing indications attached.

Aladin Wall



3a

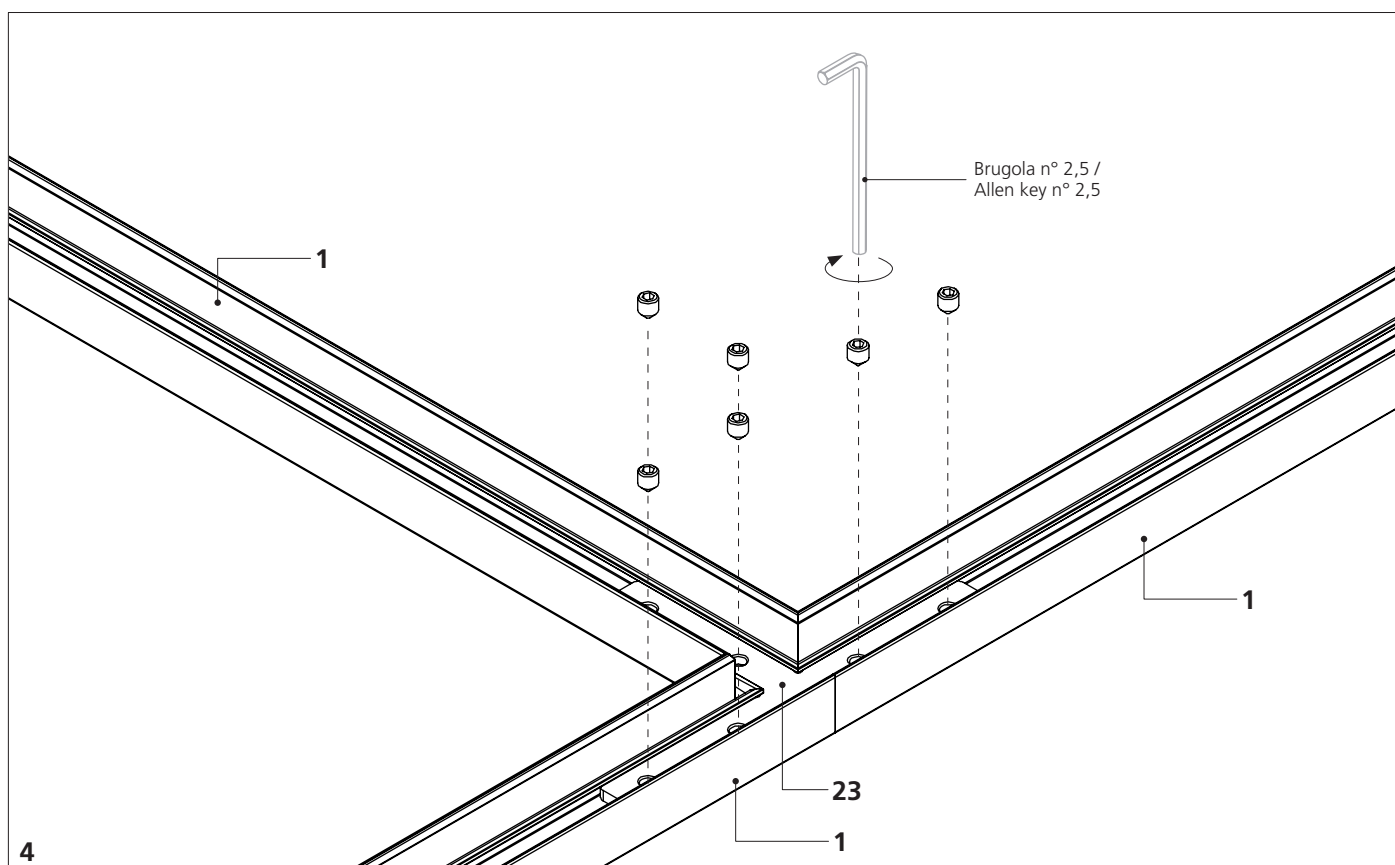
3a. Inserire i profili base orizzontali nelle squadrette ed allineare i profili.
 3a. Insert the base horizontal profile into the brackets and align the profiles.



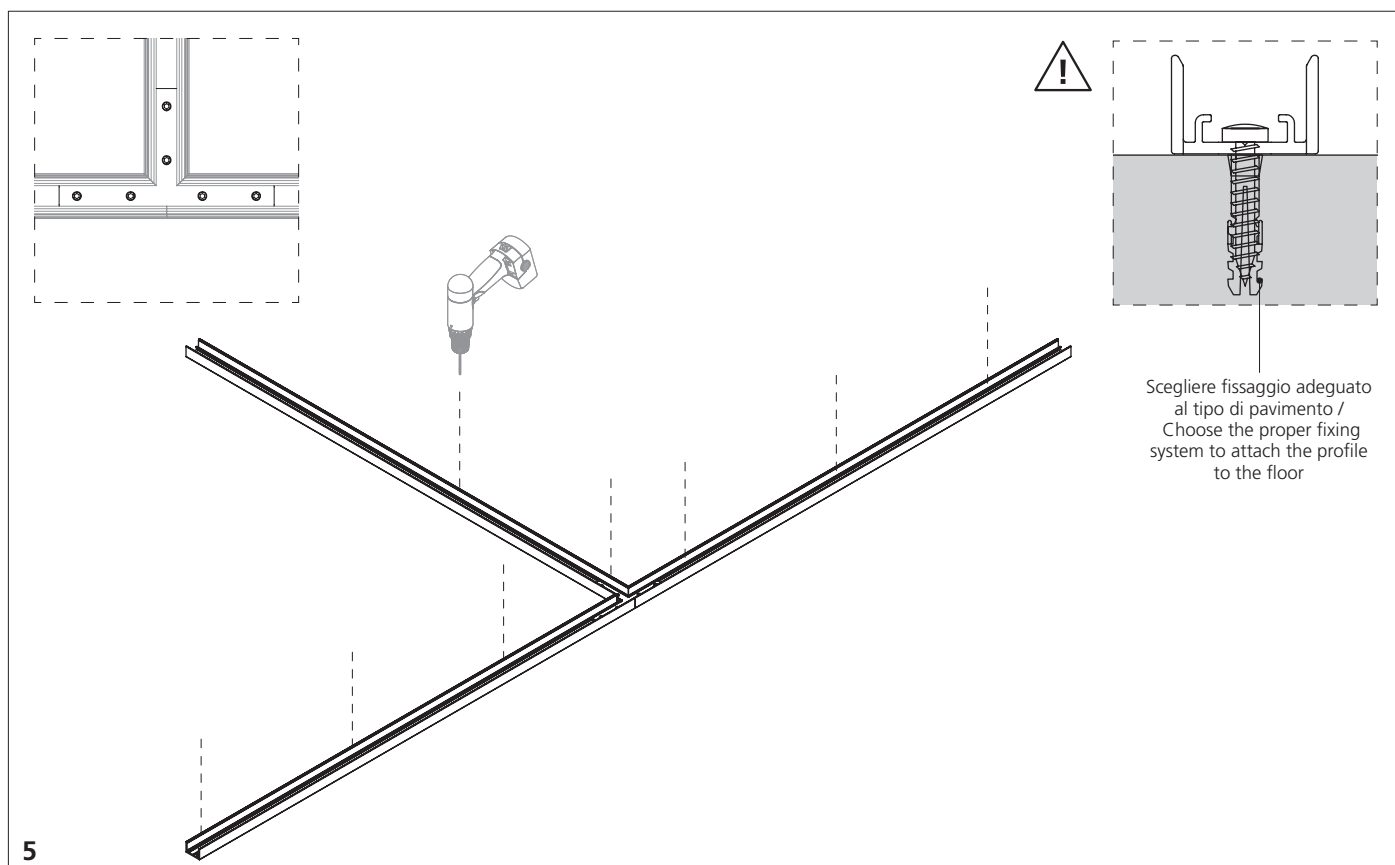
3b

3b. In caso di angolo diverso da 90°, impostare la squadretta [24] e verificare l'allineamento tra le sagomature dei profili.
 3b. In case of corner different than 90°, set the the bracket [24] and verify the alignment between the profile shapings.

Aladin Wall



4. Stringere tutti i grani delle squadrette.
4. Tighten all the dowels in the brackets.

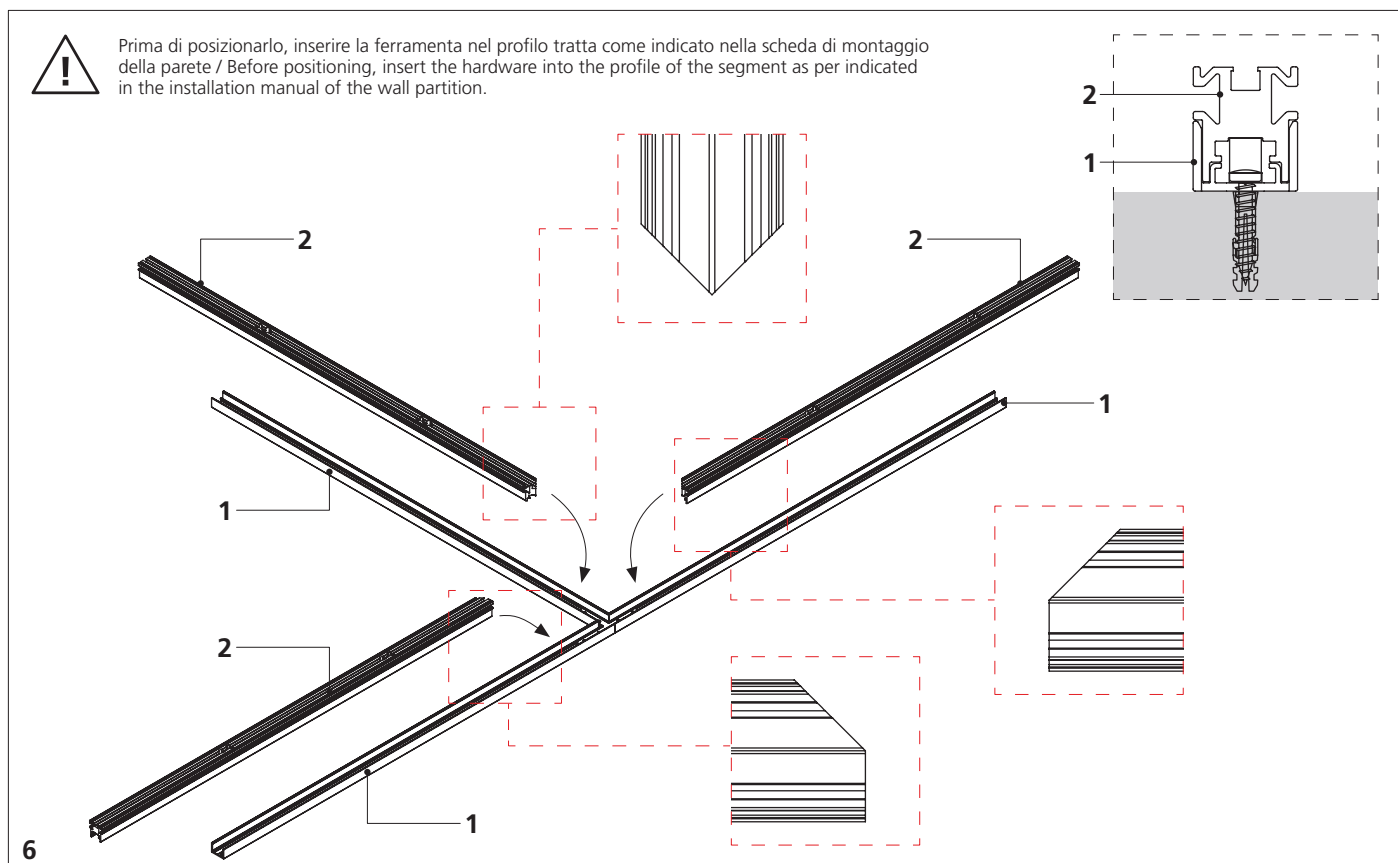


5. Forare il pavimento e fissare i profilo orizzontali con il metodo di ancoraggio adeguato.
5. Drill the floor and fix the horizontal profiles with the correct fixing method.

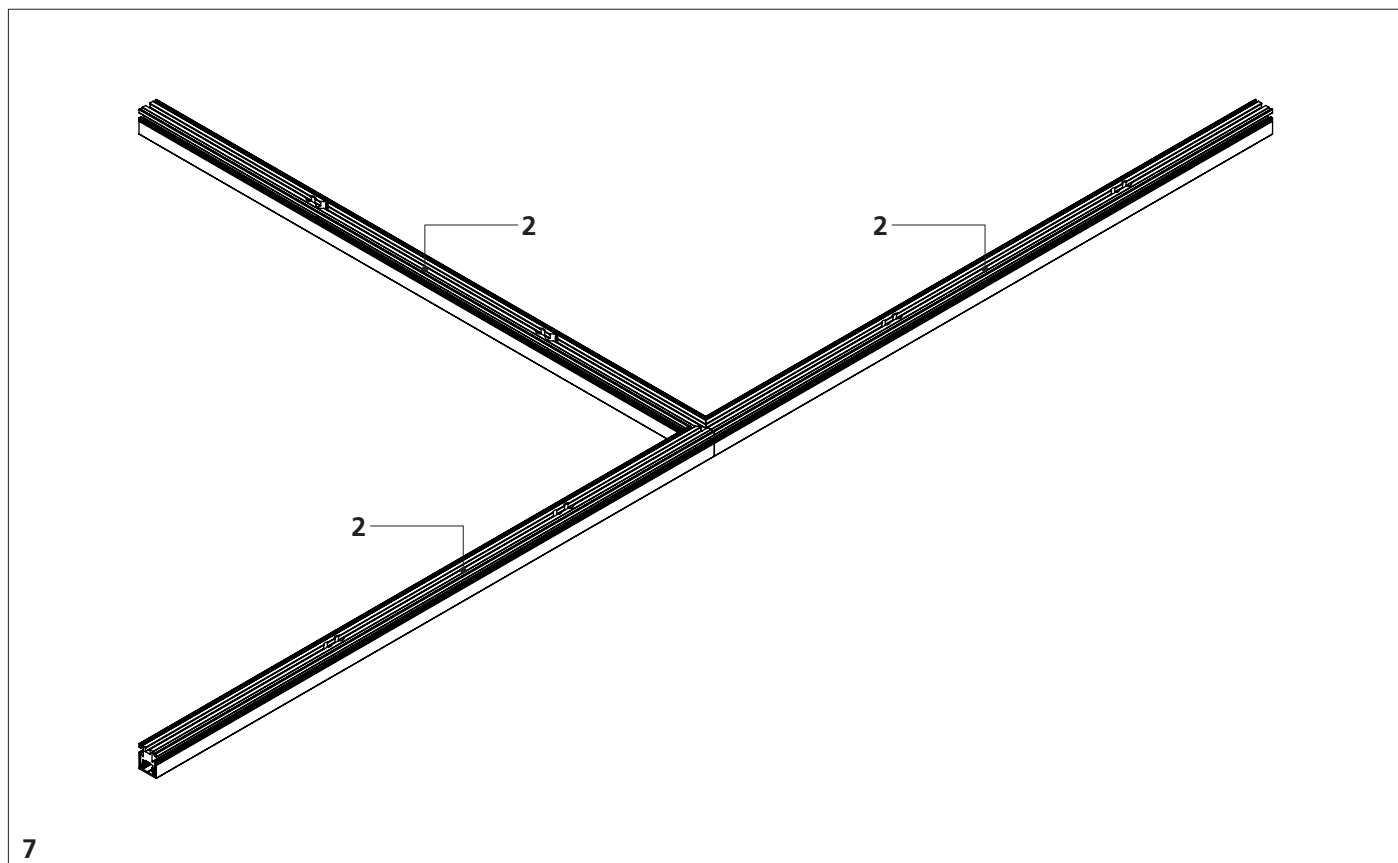
Aladin Wall



Prima di posizionarlo, inserire la ferramenta nel profilo tratta come indicato nella scheda di montaggio della parete / Before positioning, insert the hardware into the profile of the segment as per indicated in the installation manual of the wall partition.

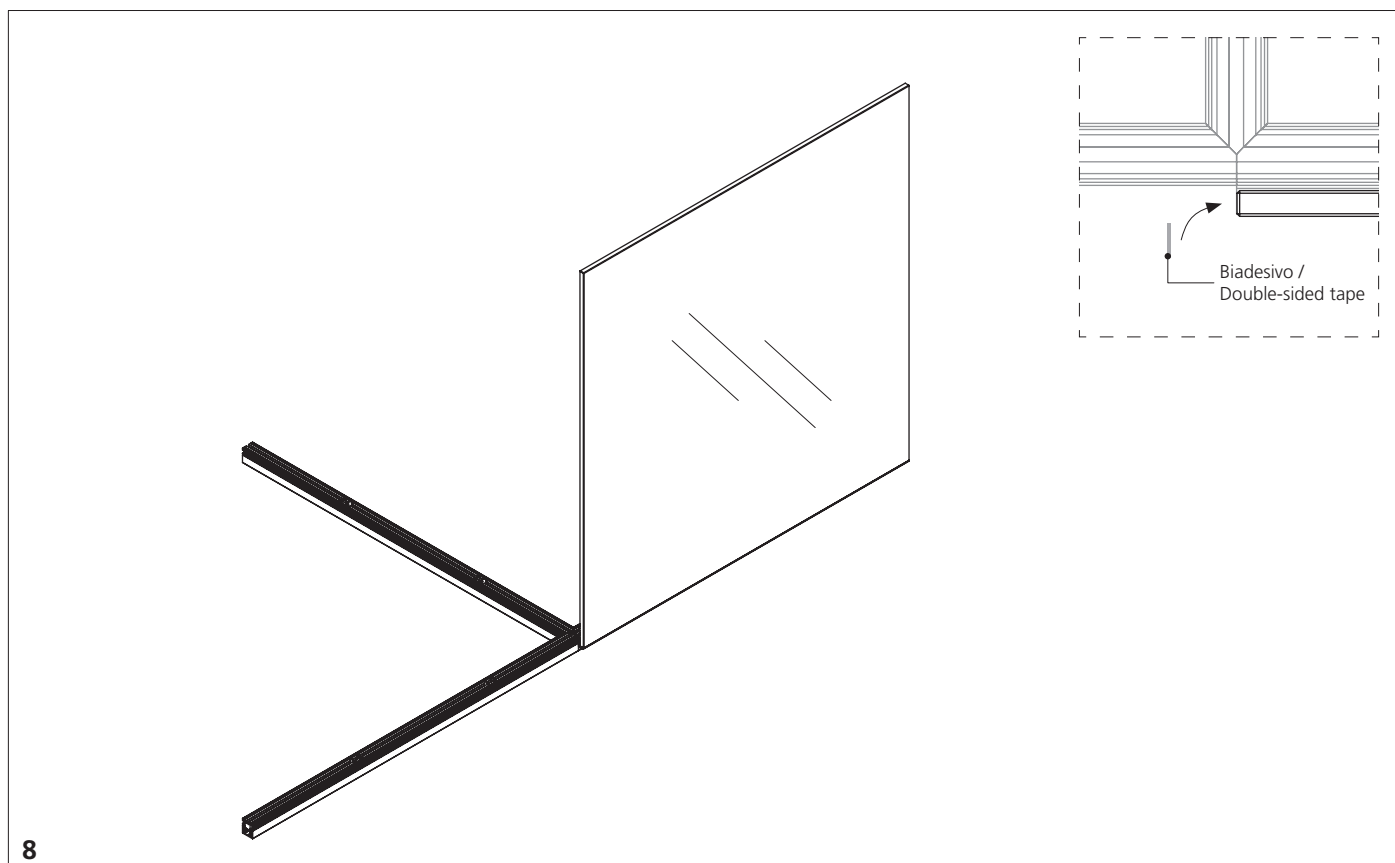


6. Posizionare il profilo tratta inferiore nel profilo base fissato a pavimento.
6. Position the lower segment profile into the base profile fixed to the floor.



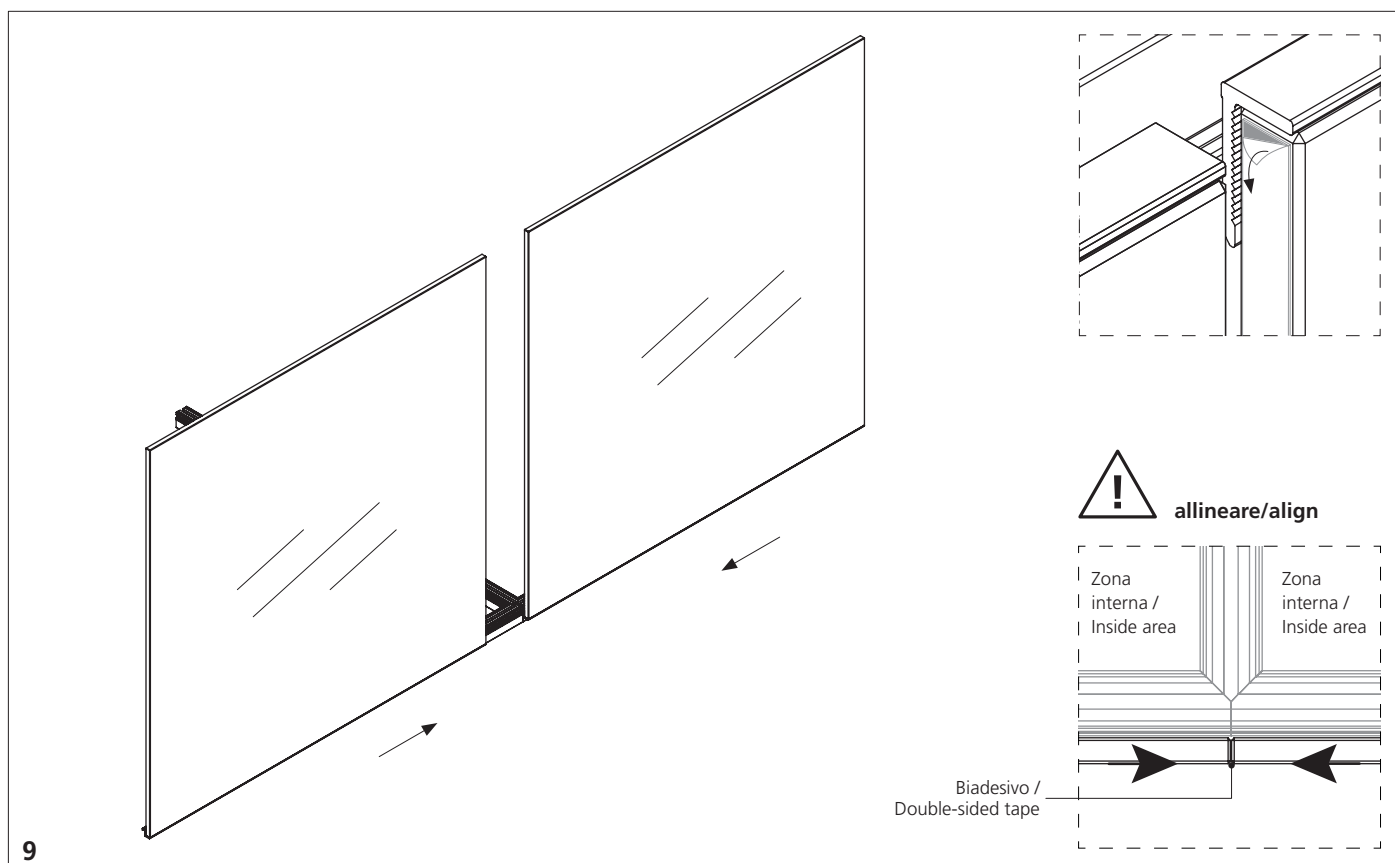
7. Fare riferimento alla scheda di montaggio della parete per concludere il montaggio dei profili.
7. Refer to the installation manual of the wall partition to finish the profiles installation.

Aladin Wall



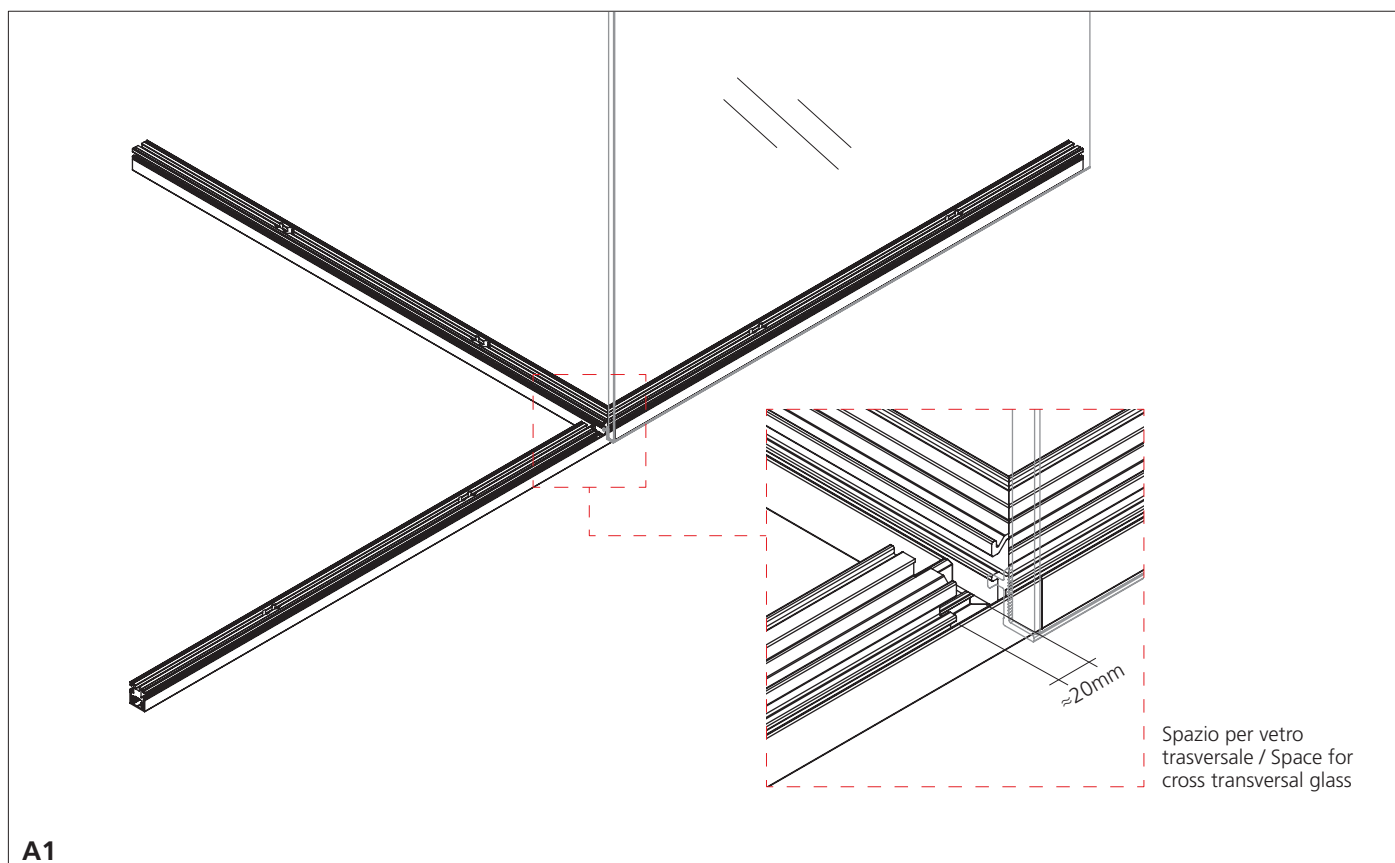
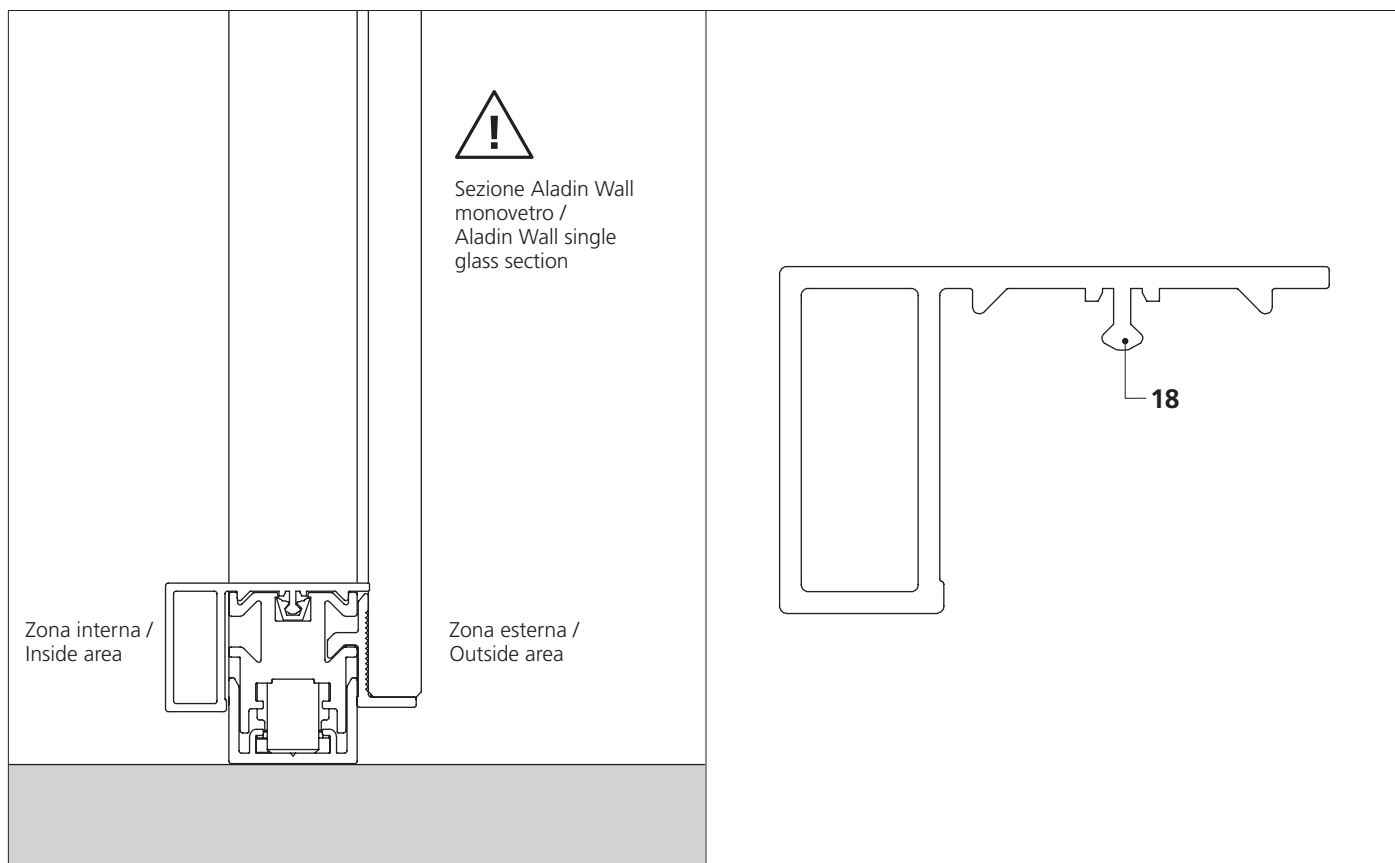
8

8. Montaggio dei vetri. Incollare il biadesivo sul lato libero del vetro.
8. Glass panels installation. Glue the double-sided tape on the open side.



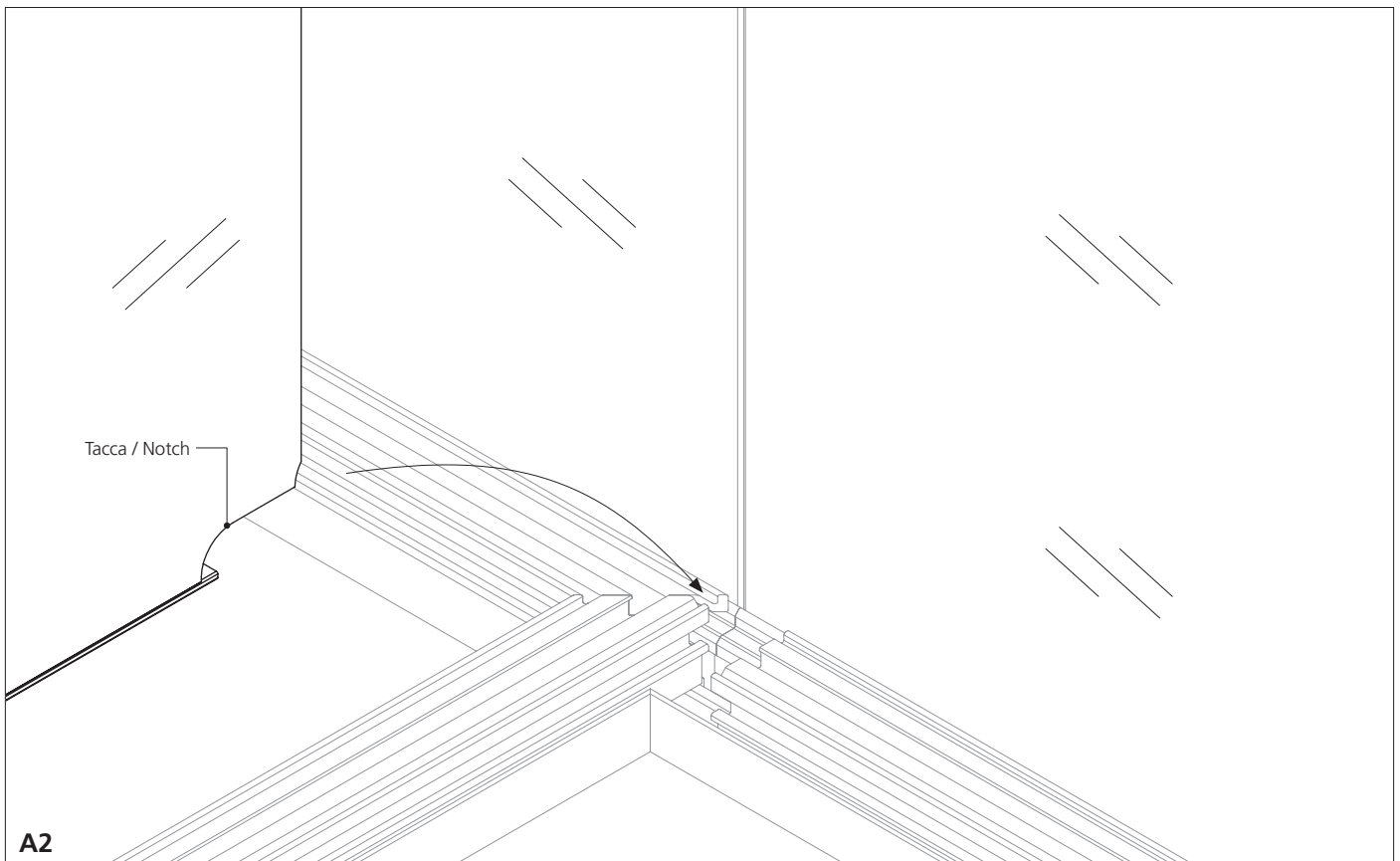
9

9. Rimuovere il liner dal biadesivo ed accostare i due vetri
9. Remove the adhesive and put together the two glass panels.

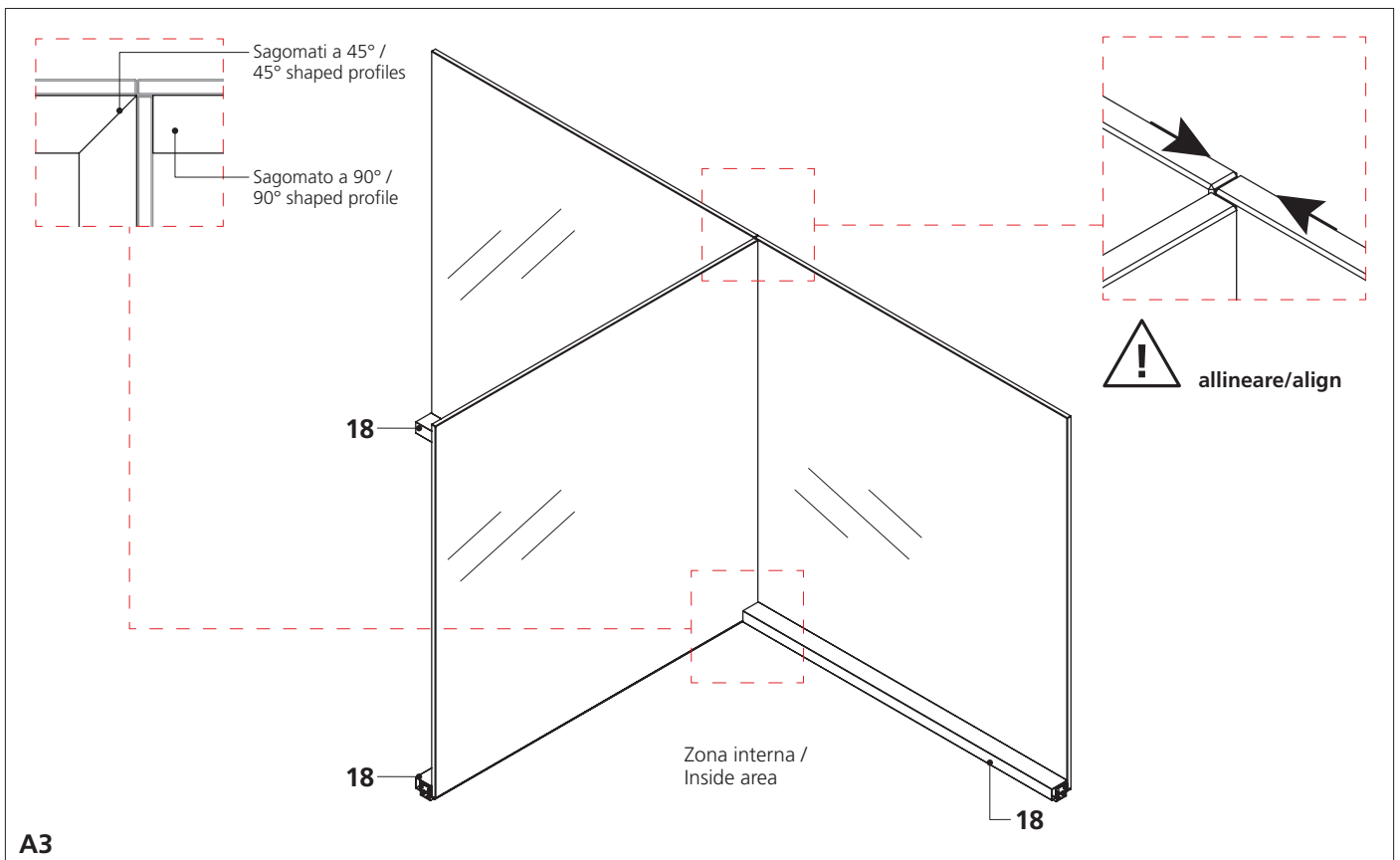


A1. ATTENZIONE: lasciare lo spazio tra i profili tratta per infilare il vetro trasversale.
A1. ATTENTION: leave space between the segment profiles to slide in the transversal glass.

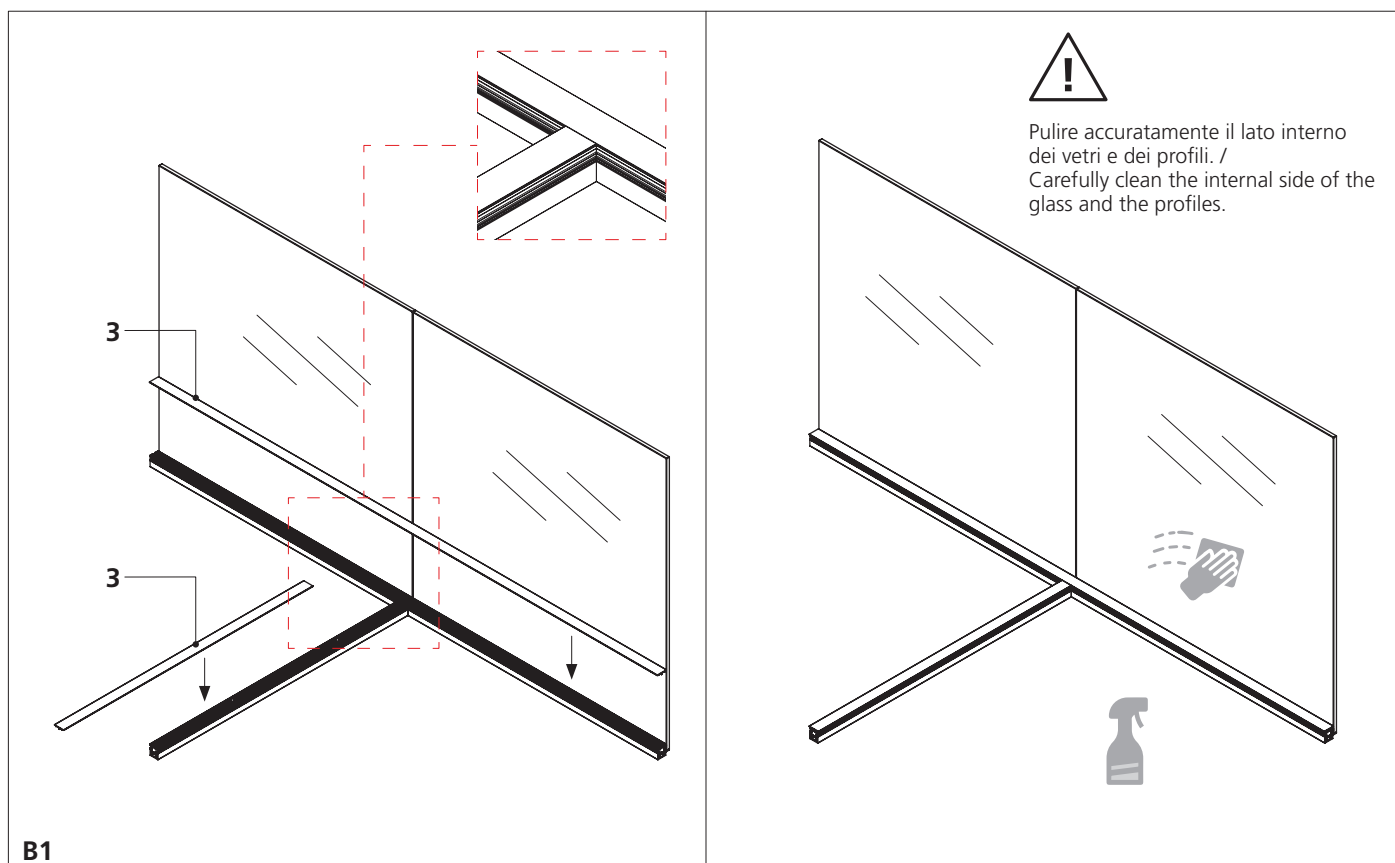
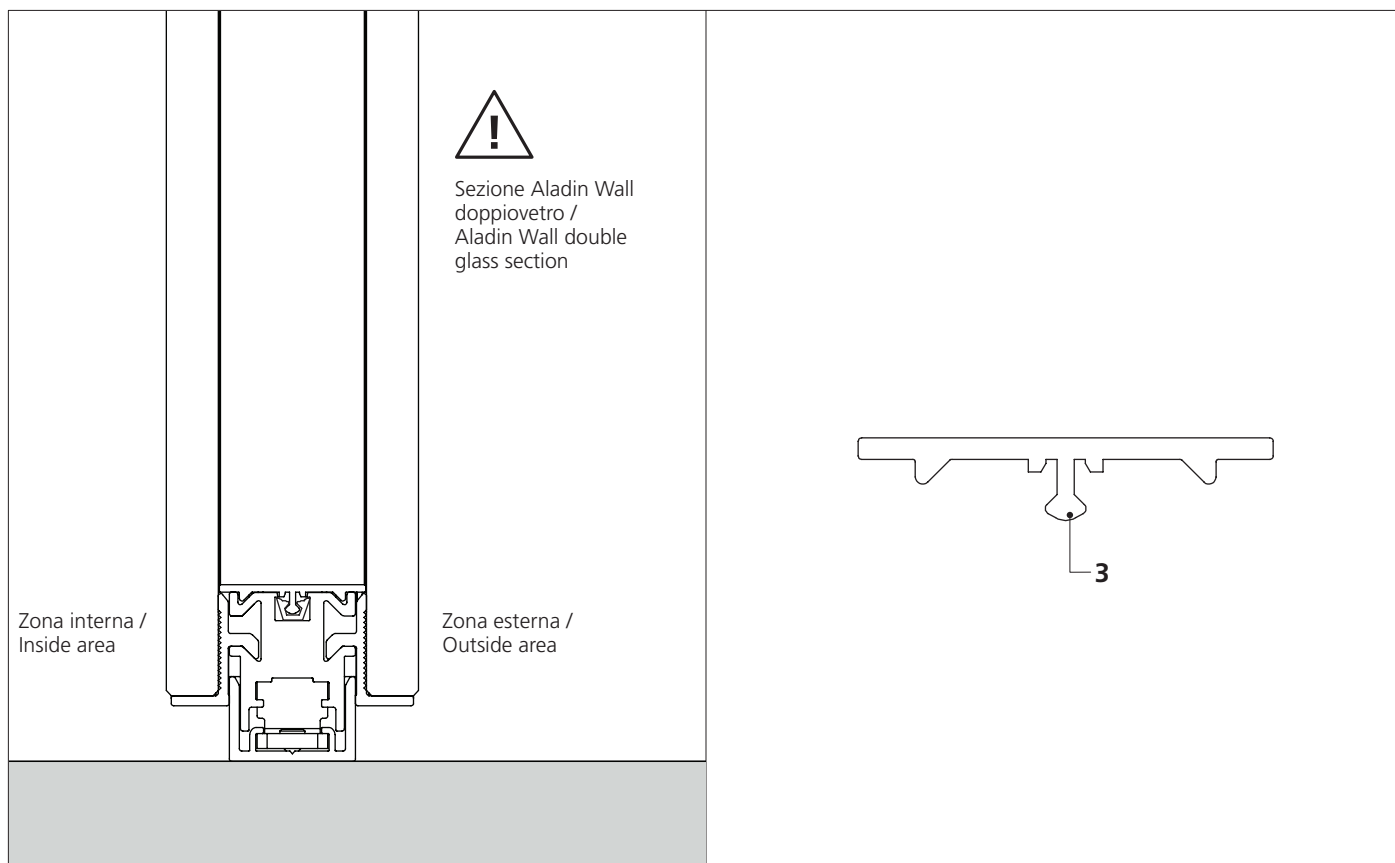
Aladin Wall



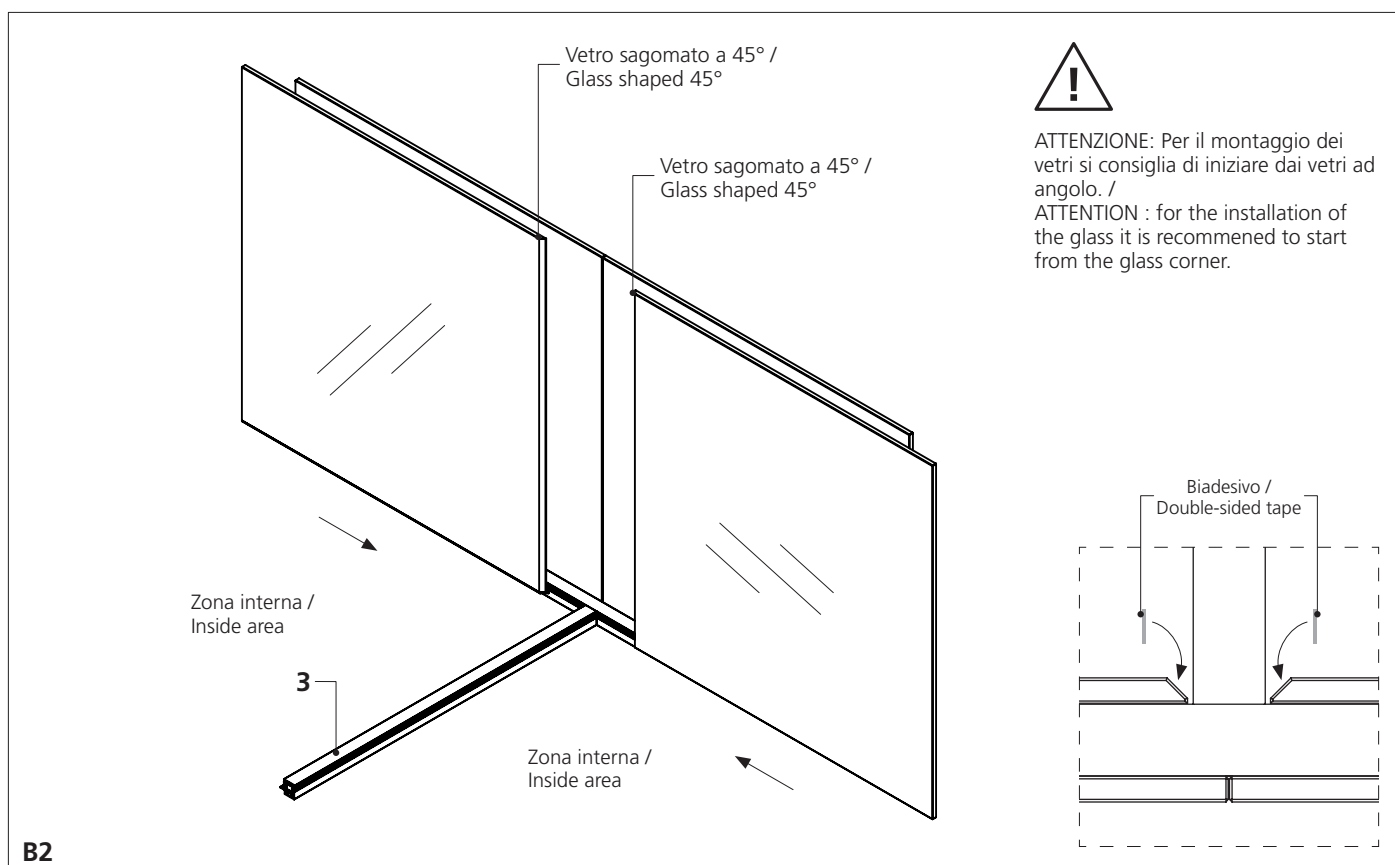
A2. ATTENZIONE: il vetro trasversale ha una tacca per permettere l'inserimento sulla tratta della parete.
A2. ATTENTION: the transversal glass has a notch to allow the installation on the wall partition segment.



A3. Seguire le istruzioni di montaggio della parete Aladin Wall Mono per completare il montaggio dell'angolo.
A3. Follow the installation manual for Aladin Wall Mono partition wall to complete the installation of the corner.

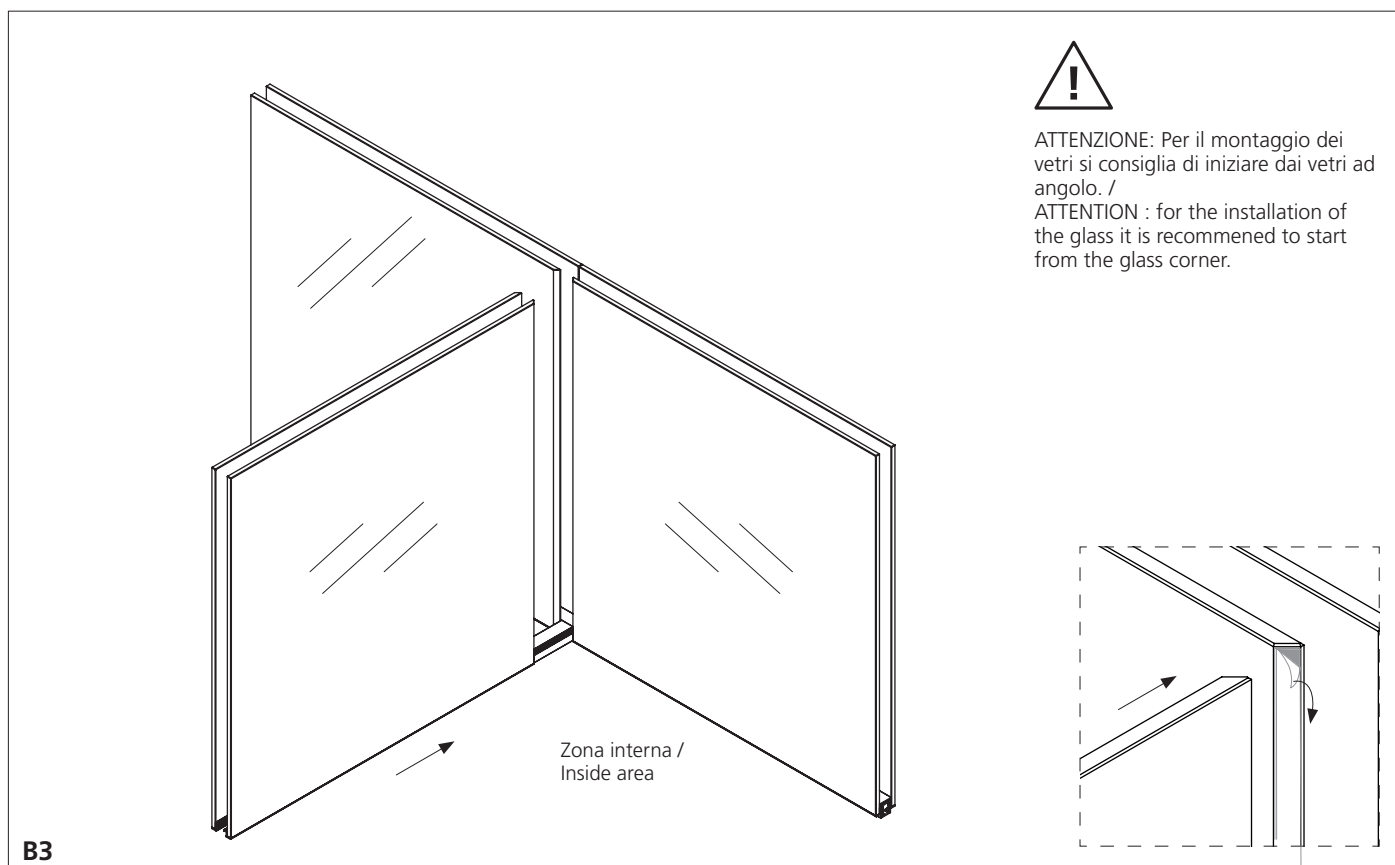


B1. Seguire le istruzioni di montaggio della parete Aladin Wall Mono per tagliare a misura ed inserire le copertine dei profili [3].
B1. Follow the installation manual for the Aladin Wall Mono to cut to size and insert the profile covers [3].



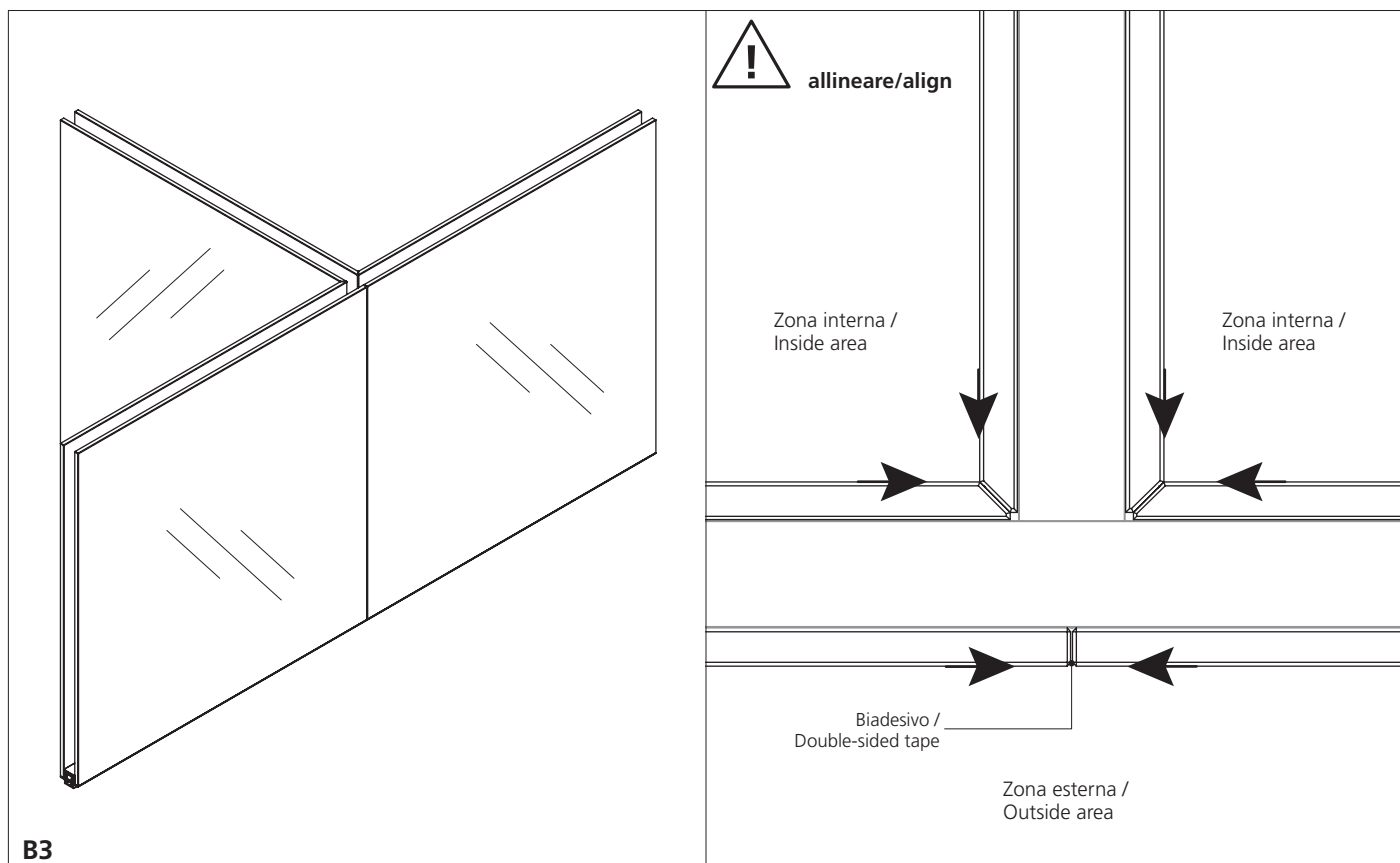
B2. Seguire le istruzioni di montaggio della parete Aladin Wall Duo per montare i vetri nel lato interno.

B2. Follow the installation manual for Aladin Duo partition wall to install the internal glass panels



B3. Rimuovere il liner dal biadesivo ed accostare i due vetri

B3. Remove the adhesive and put together the two glass panels.



B4. Verificare allineamento dei vetri e completare il montaggio della parete vetrata.
B4. Verify the alignment of the glass panels and complete the installation of the glass wall.