

FRAGMENT paravento

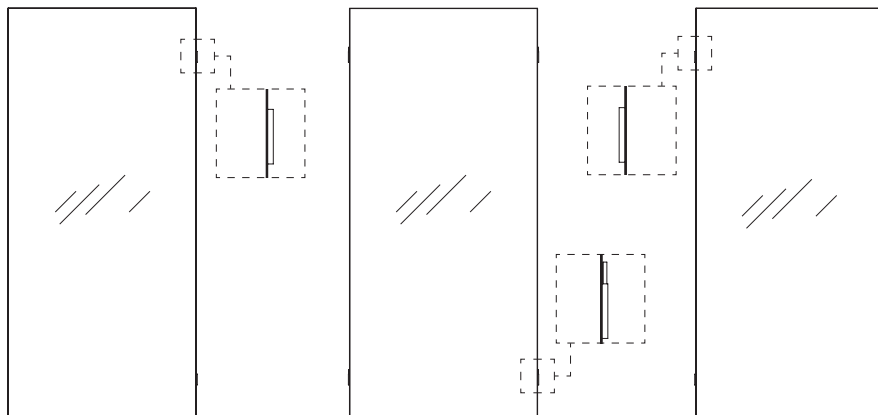
DESIGN NENDO

Istruzioni di montaggio ed utilizzo
Assembling and use instruction

GLAS
ITALIA

FRAGMENT paravento

DESIGN NENDO



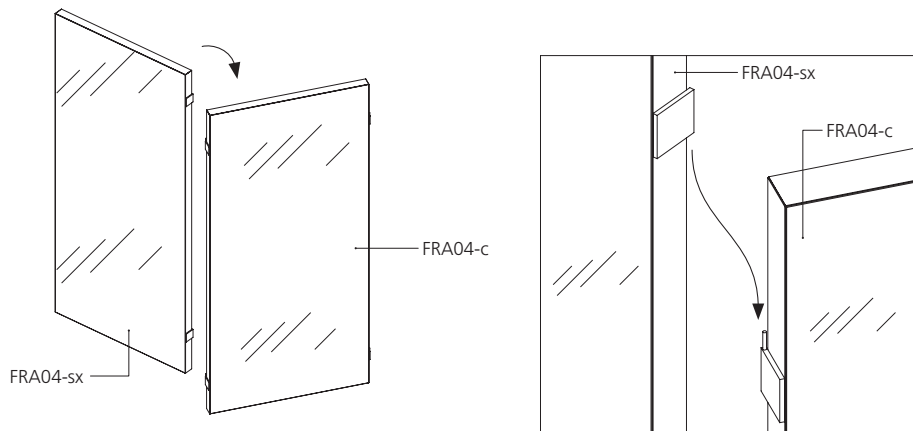
FRA04 - sx

FRA04 - c

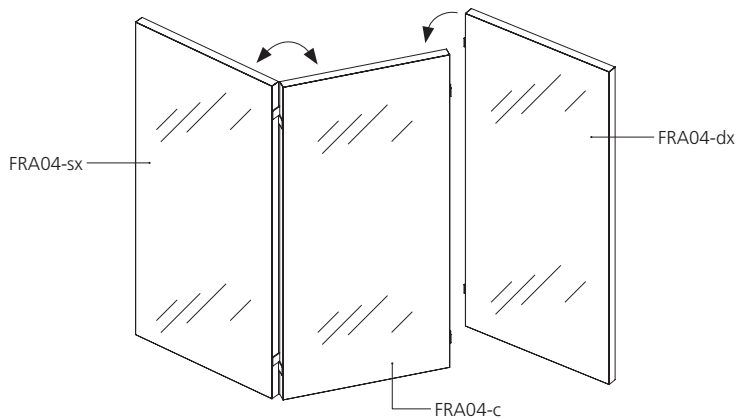
FRA04 - dx

Accessori / Tools

step 1



step 2



ITALIANO

step 1. Posizionare a terra il pannello centrale (FRA04-C), incernierare poi i pannelli laterali (FRA04-SX e FRA04-DX), infilando l'elemento superiore della cerniera nel perno dell'elemento inferiore. Nelle operazioni di montaggio prestare attenzione a non urtare i cristalli tra di loro.

step 2. Orientare le ante in modo da dare stabilità al paravento.

ENGLISH

step 1. Place the central panel on the floor (FRA04-C), then hinge the lateral panels (FRA04-SX and FRA04-DX), inserting the upper element of the hinge into pivot of the lower element. During the assembly take care not to hit the glass panels against each other.

step 2. Position the panels in order to give stability to the screen.

FRANCAIS

step 1. Positionner le panneau central (FRA04-C) au sol, fixer les charnières des panneaux latéraux (FRA04-SX e FRA04-DX) en insérant l'élément supérieur de la charnière dans le pivot de l'élément inférieur. Pendant les opérations de montage faire attention à ne pas heurter les panneaux vitrés entre eux.

step 2. Positionner les panneaux de sorte que le paravent soit stable.

DEUTSCH

step 1. Stellen Sie das mittlere Glaspaneel auf den Boden (FRA04-C) und scharnieren Sie dann die seitlichen Paneele (FRA04-SX und FRA04-DX), indem Sie das obere Element des Scharniers in den Schwenkpunkt des unteren Elements einführen. Bei der Montage achten Sie darauf, die Glasplatten gegeneinander nicht zu stoßen.

step 2. Richten Sie die Gläser, um Stabilität an den Raumteiler zu geben.



ATTENZIONE

Per spostare o movimentare il paravento è necessario smontarlo. Nel maneggiare i cristalli evitare urti e non appoggiarli su superfici che possano causare scheggiature e graffi.

ATTENTION

To move the screen it must be dismantled. When handling the glass avoid shocks and do not rest on surfaces that can cause scratches or abrasions.

ATTENTION

Pour déplacer ou bouger le paravent il est nécessaire de le démonter. En maniant les cristaux éviter les heurts et ne pas les appuyer sur des surfaces pouvant l'ébrécher ou le griffer.

ACHTUNG

Um den Raumteiler zu verstellen, muß man ihn demontieren. Achten Sie beim Umgang mit dem Raumteiler darauf, diesen nicht auf Oberflächen abzulegen, die ihn verkratzen oder beschädigen könnten und vermeiden Sie Stöße.

ATENCIÓN

Para mover el biombo es necesario desmontarlo. Al desplazarlo, evitar golpes y no apoyarlo sobre superficies que puedan causar marcas o rayas.

ESPAÑOL:

step 1. Posicionar el panel central (FRA04-C), luego encajar en bisagras los paneles laterales (FRA04-SX y FRA04-DX), insertando el elemento superior de la bisagra en el perno del elemento inferior. Durante el montaje tener cuidado de no golpear los cristales entre ellos.

step 2. Orientar las puertas de manera que se dé estabilidad al biombo.

