

# STRATA

DESIGN YABU PUSHELBERG

Istruzioni di montaggio ed utilizzo  
Assembling and use instruction

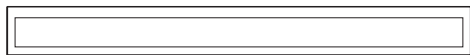
GLAS  
ITALIA

# STRATA

DESIGN YABU PUSHELBERG



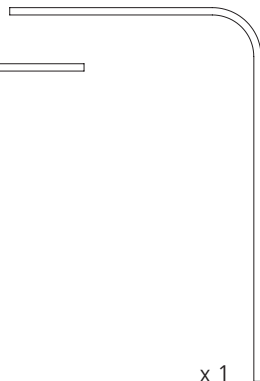
x 1



x 1



x 1



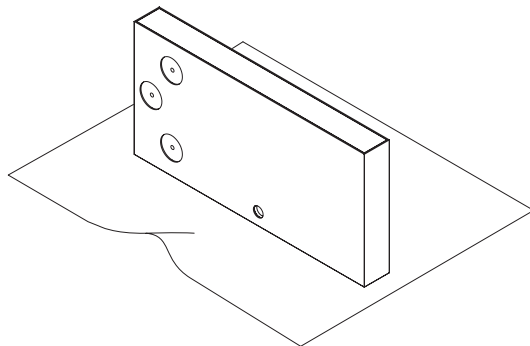
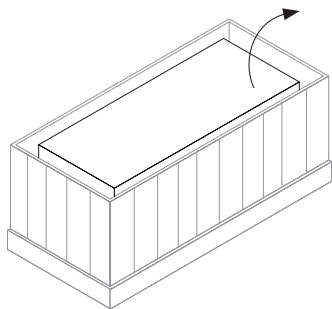
x 1

---

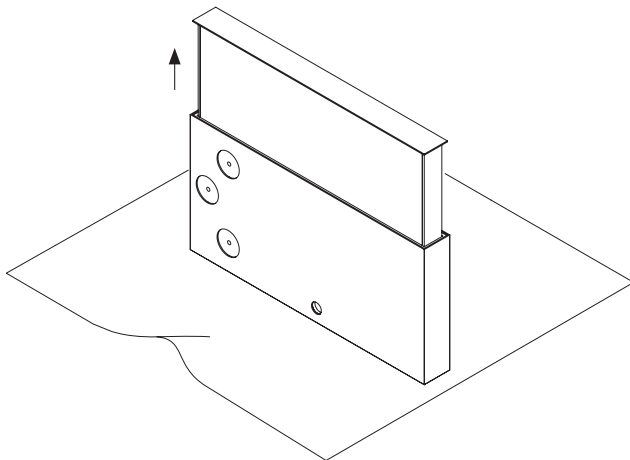
## Accessori / Tools



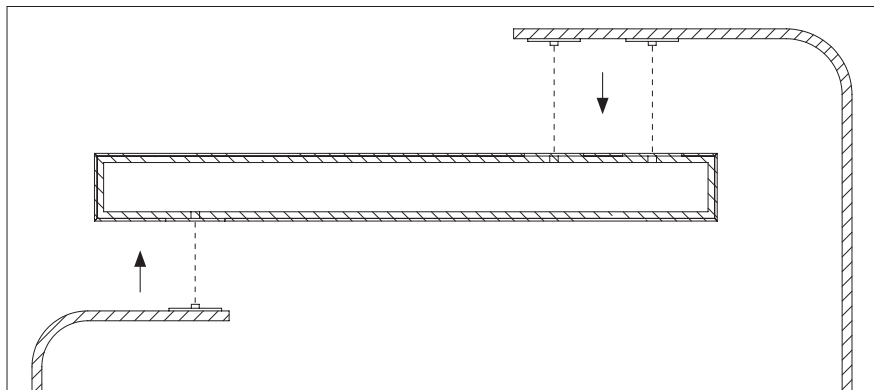
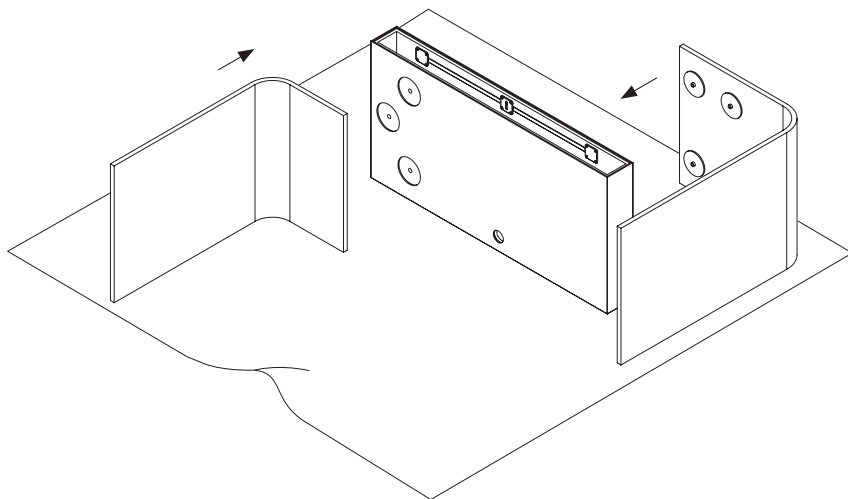
**step 1**



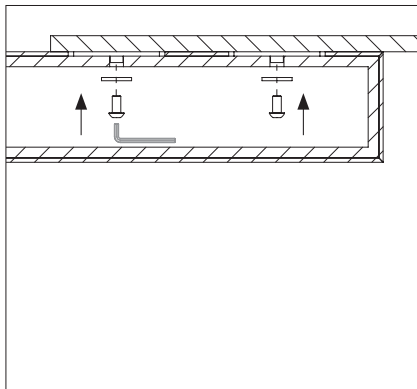
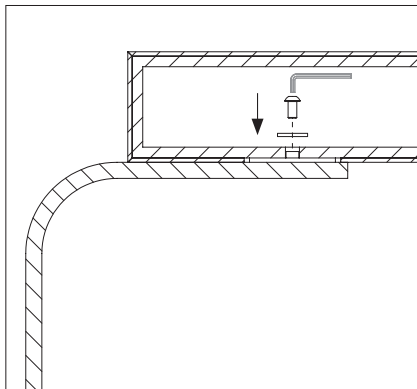
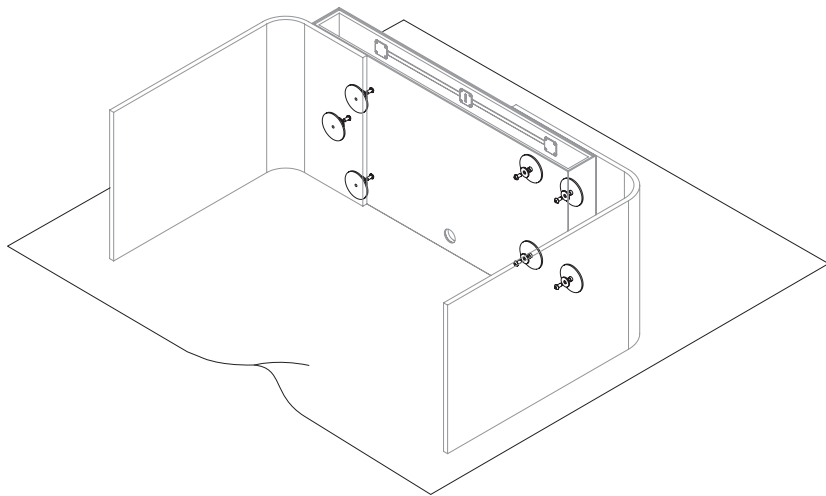
**step 2**



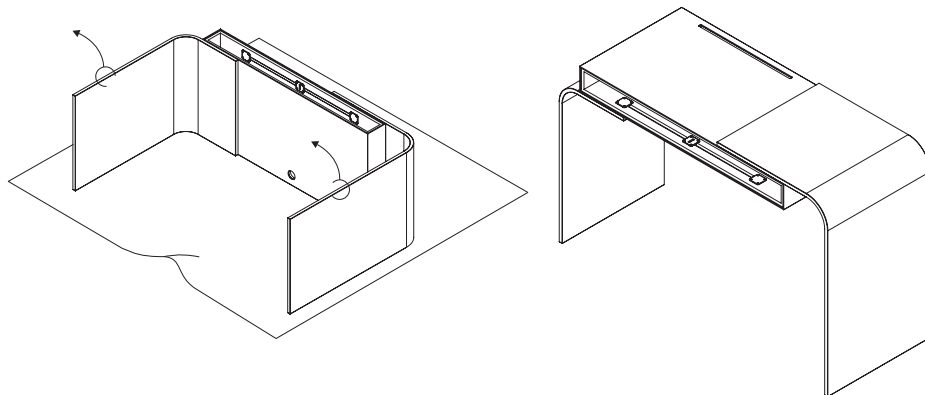
step 3



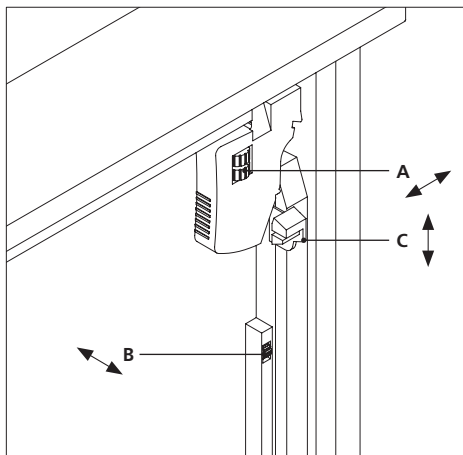
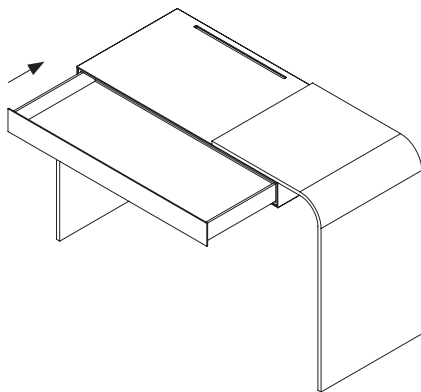
step 4



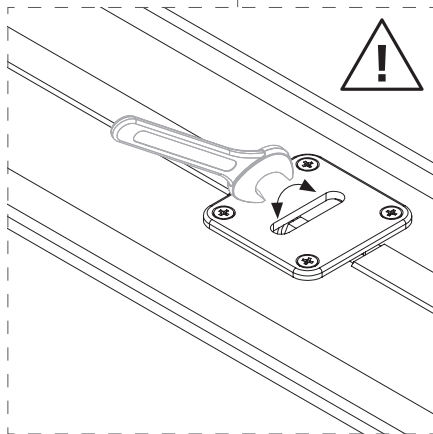
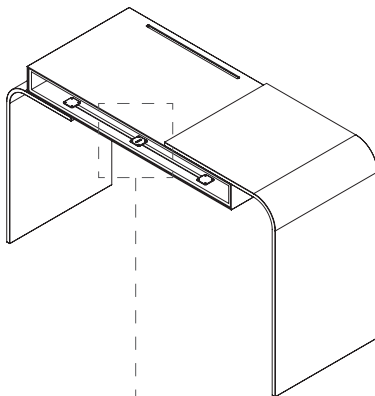
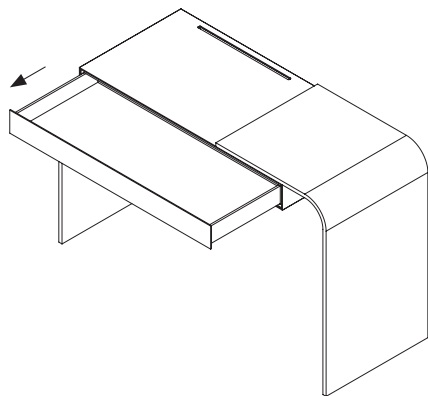
## step 5



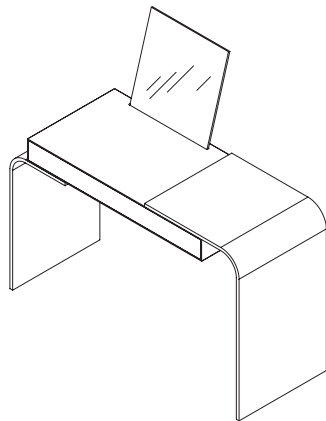
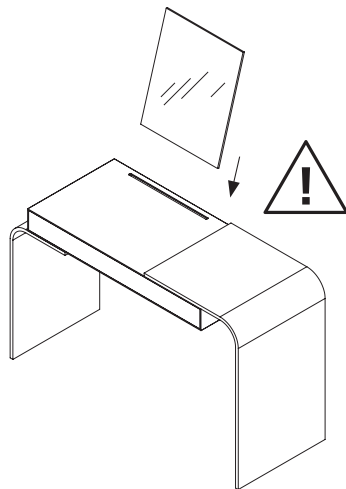
## step 6



step 7



## step 8



### **ATTENZIONE**

Nel maneggiare il cristallo, evitare urti e non appoggiarlo su superfici che possano causare scheggiature o graffi.

### **ATTENTION**

When assembling any glass furniture composition, be sure to rest the glass on soft surfaces that will not scratch, chip or abrade it.

### **ATTENTION**

En manipulant le cristal, éviter les heurts et ne jamais le poser sur des surfaces pouvant l'ébrécher ou le griffer.

### **ACHTUNG**

Achten Sie beim Umgang mit dem Glas darauf, diesen nicht auf Oberflächen abzulegen, die ihn verkratzen oder beschädigen könnten und vermeiden Sie Stöße.

### **ATENCIÓN**

Al transportar el cristal, evitar golpes y no apoyarlo sobre superficies que puedan causar marcas o rayas.



## ITALIANO

**step 1.** Estrarre dall'imballo il blocco cassetto e posizionarlo su una superficie morbida, in modo da evitare graffi e scheggiature, come rappresentato in figura.

**step 2.** Estrarre il cassetto.

**step 3.** Accostare la gamba a "L" DX sopra al blocco cassetto, facendo combaciare le piastre metalliche coi fori.

**step 4.** Dall'interno del blocco cassetto avvitare saldamente le piastre metalliche con le viti e le rondelle in dotazione.

Ripetere la stessa operazione per la gamba a "L" SX.

**step 5.** Sollevare la struttura e posizionarla delicatamente a terra, facendo attenzione ad evitare urti.

**step 6.** Inserire il cassetto e bloccarlo sulla guida. Per regolare il cassetto, agire sulle rotelline A (destra-sinistra), B (dentro-fuori) e la levetta C (alto-basso).

**step 7.** Se il corpo cassetto risulta curvato, togliere il cassetto ed agire sui tiranti come da disegno, utilizzando la chiave in dotazione.

**step 8.** A discrezione dell'utente, il taglio nel top può essere utilizzato come foro passacavi, oppure come sede per lo specchio in dotazione.

**ATTENZIONE: inserendo lo specchio, fare attenzione a non urtare il bordo del foro, scheggiandolo irrimediabilmente.**

## ENGLISH

**step 1.** Remove the drawer's structure from the packaging and place it on a soft surface in order to avoid scratches and chips, as indicated in the image.

**step 2.** Remove the drawer.

**step 3.** Pull together the leg "L" DX (right) on the drawer's structure, fitting the metal plates with holes.

**step 4.** From the inside of the drawer's structure, screw the metal plates firmly with the supplied screws and washers.

Repeat the same step for the leg "L" SX (left).

**step 5.** Lift up the structure and place it gently on the floor taking care not to hit the glass.

**step 6.** Insert the drawer and fix it to the rail. To adjust the drawer, use the casters A (right-left), B (inside-outside)

and on the lever C (up-down).

**step 7.** If the drawer unit seems curved, remove the drawer and make the regulation on the tie-rods as shown in the picture, using the supplied Allen key.

**step 8.** At the discretion of the user, the slot in the top can be used as a cable outlet or to place the supplied mirror.

**ATTENTION: when inserting the mirror, be careful to not hit the edge of the hole, chipping it irremediably.**

## FRANCAIS

**step 1.** Extraire le bloc tiroir de l'emballage et le positionner sur une surface souple, pour éviter griffes ou éclats, comme indiqué sur le dessin.

**step 2.** Extraire le tiroir.

**step 3.** Placer le pied en "L" droite sur le bloc tiroir, en faisant correspondre les plaques métalliques avec les trous.

**step 4.** Par l'intérieur du bloc tiroir visser fermement les plaques métalliques avec les vis et les rondelles fournies. Répéter la même opération pour le pied en "L" gauche.

**step 5.** Soulever la structure et positionner la délicatement au sol, en faisant attention d'éviter les heurts.

**step 6.** Insérer le tiroir et le bloquer sur le guide. Pour faire le réglage du tiroir, agir sur les rondelles A (droite et gauche), B (intérieur-extérieur) et la petite manette C (haut-bas).

**step 7.** Si le bloc tiroir résulte courbé, enlever le tiroir et agir sur les tirants selon le dessin, en utilisant la clé fournie.

**step 8.** A discrétion de l'utilisateur, le trou dans le top peut être utilisé comme une sortie des câbles, ou pour placer le miroir fourni.

**ATTENTION, en insérant le miroir, ne pas heurter le bord du trou en l'ébréchant irrémédiablement.**

## DEUTSCH

**step 1.** Entfernen Sie die Verpackung und legen Sie das Schubladenelement auf eine weiche Oberfläche, um Kratzer und Zersplitterung zu vermeiden (wie in der Skizze dargestellt).

**step 2.** Ziehen Sie die Schublade heraus.

**step 3.** Stellen Sie den "L" DX Fuß (rechts) auf das Schubladenelement, so dass die Metallplatten mit den Löchern anpassen.

**step 4.** Von der Innenseite des Schubladenelements schrauben Sie die Metallplatten mit den mitgelieferten Schrauben und Unterlegscheiben fest.

Wiederholen Sie den gleichen Schritt für den "L" SX Fuß (links).

**step 5.** Heben Sie die Struktur an und legen Sie sie vorsichtig auf den Boden und achten Sie darauf, das Glas nicht zu stoßen.

**step 6.** Setzen Sie die Schublade ein und befestigen Sie sie an der Führungsschiene. Um die Schublade zu regulieren, wirken Sie auf die kleinen Rollen A (rechts-links), B (innen-außen) und auf den C-Hebel (auf-ab).

**step 7.** Falls die Schublade gebogen aussieht, nehmen Sie sie weg und wirken Sie mit dem mitgelieferten Schlüssel auf die Zugstange, wie in der Skizze gezeigt.

**step 8.** Nach Belieben kann der Schlitz in der Oberseite als Kabelausgang oder als Stelle für den mitgelieferten Spiegel verwendet werden.

**ACHTUNG:** Beim Einsetzen des Spiegels achten Sie darauf, gegen die untere Kante des Loches nicht zu stoßen, um unersetzliche Absplitterungen zu vermeiden.

## ESPAÑOL:

**step 1.** Quitar del embalaje la estructura del cajón y ponerlo en una superficie mullida para evitar arañazos y desportilladuras, como indica en la imágen.

**step 2.** Quitar el cajón.

**step 3.** Acercar la pata a "L" DX (derecha) sobre a la estructura del cajón, anejando las planchas metalicas con los huecos.

**step 4.** Atornillar fuertemente del interior las planchas

metalicas con los tornillos y rondanas suministrados. Repetir la misma operación para la pata a "L" SX (izquierda).

**step 5.** Levantar la estructura y ponerla con delicadeza al suelo, con cuidado de no chocar los cristales.

**step 6.** Insertar la estructura y bloquearla en la guía. Para regular el cajón, actuar en las rodajas A (derecha-izquierda), B (dentro – fuera) y la barra C (alto-bajo).

**step 7.** Si el elemento con el cajón parece curvado, quitar el cajón y hacer la regulación en los tirantes como indicado en dibujo, utilizando la llave Allen suministrada.

**step 8.** A discreción de quien lo usa, el corte en el sobre se puede utilizar como hueco pasacables o como lugar para el espejo suministrado.

**ATENCIÓN:** Mientras se inserta el espejo, estar cuidado a no golpear el borde del hueco, mellandolo irremediablemente.

