

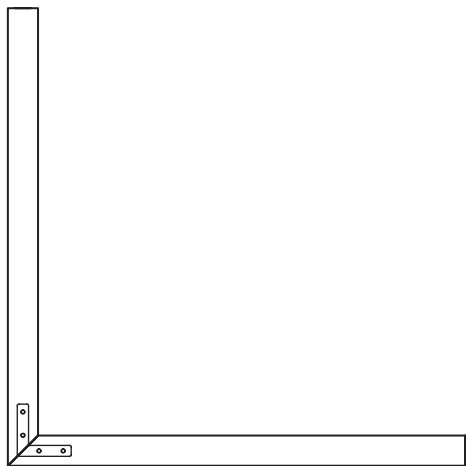


SHERAZADE WALL

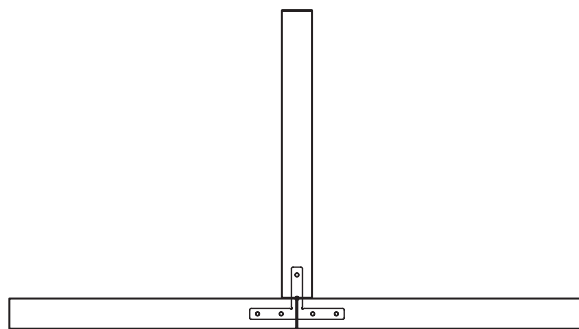
Sherazade Wall | Montaggio nodi 2 vie e 3 vie
Sherazade Wall | 2 and 3 ways joints installation

Sherazade Wall configurazioni con angoli / Sherazade Wall configurations with corners	pag.	10.5.102
Abaco componenti per nodi 2 vie e 3 vie / Components list for 2 and 3 ways joints	pag.	10.5.103
Montaggio nodo 2 vie con angolo a 90° / 2 ways joint installation	pag.	10.5.104
Montaggio nodo 3 vie con angoli a 90° / 3 ways joint installation	pag.	10.5.200

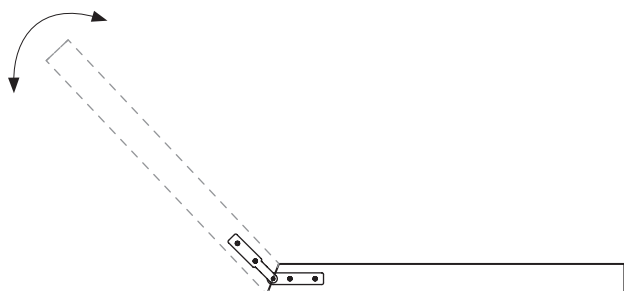
Sherazade Wall possibili configurazioni / Sherazade Wall configurations



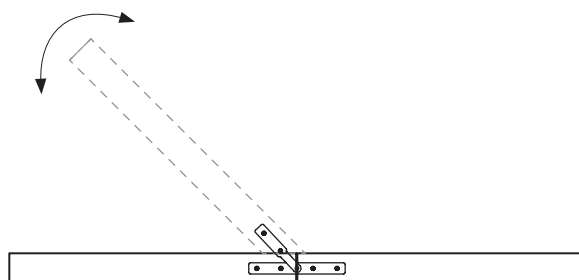
Nodo a 2 vie con angolo a 90° /
2 ways joint with 90° corner



Nodo a 3 vie con angoli a 90° /
3 ways joint with 90° corners



Nodo a 2 vie con angolo variabile /
2 ways joint with variable corner



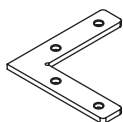
Nodo a 3 vie con angoli variabili /
3 ways joint with variable corners



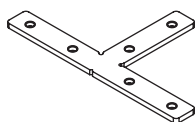
ATTENZIONE: L'angolo della tratta della parete viene stabilito in fase di progettazione prima di procedere con la produzione. /

WARNING: the segment corner of the partition is determined during design process before fabrication.

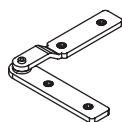
- 24. Nodo a 2 vie con angolo a 90° / 2 ways joint with 90° corner
- 25. Nodo a 3 vie con angoli a 90° / 3 ways joint with 90° corner
- 26. Nodo a 2 vie con angolo variabile / 2 ways joint with variable corners
- 27. Nodo a 3 vie con angoli variabili / 3 ways joint with variable corners



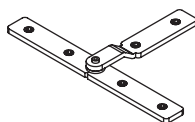
24



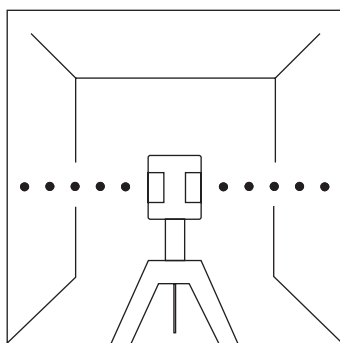
25



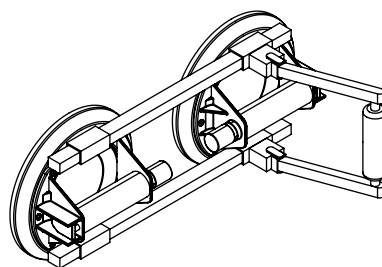
26



27



Livella laser / Laser leveller



**Ventosa con cricchetto per vetri /
 Suction cup**

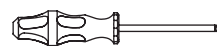
Simbologia e strumenti di montaggio/ Icons and assembly tools



Fare attenzione/
 Pay attention



Allineare/
 Align



Cacciavite a croce/
 Crosshead screwdriver



Avvicinare - togliere/
 Bring closer - Remove



Avvitare-regolare/
 Screw-adjust



Chiave a brugola/
 Allen key



In squadra/
 At right angle

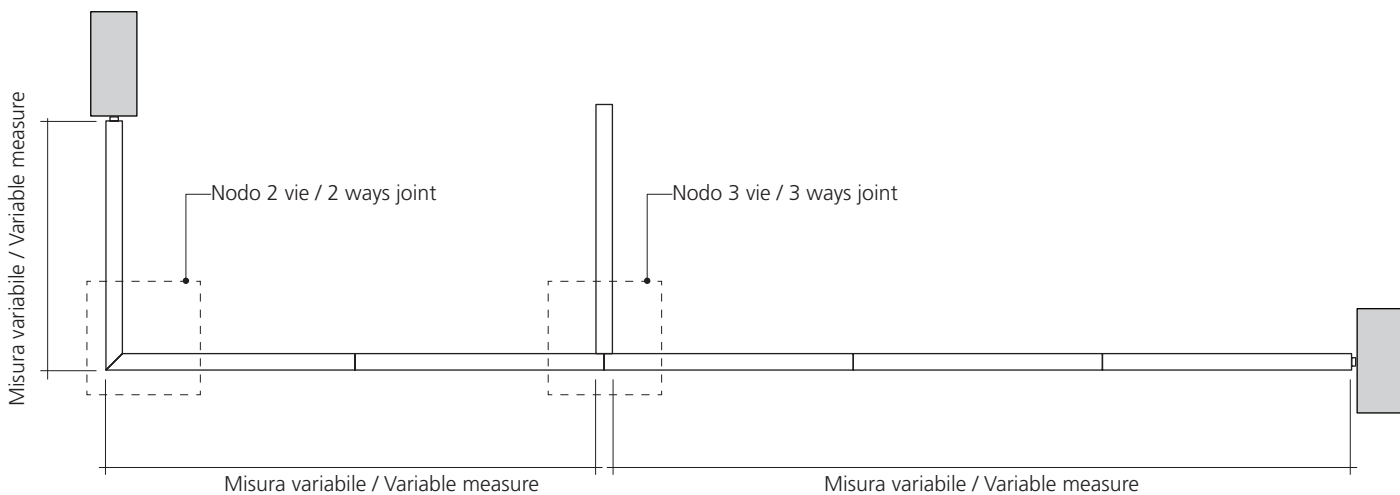


Inserisci/
 Insert

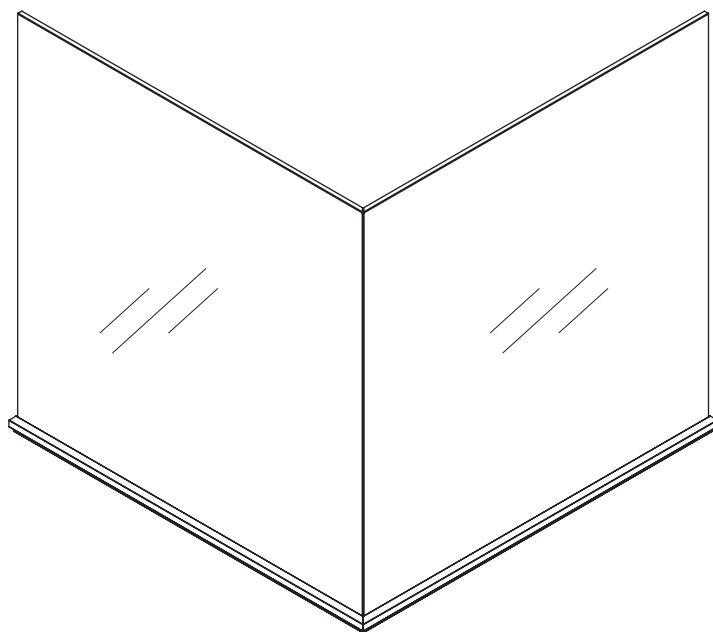


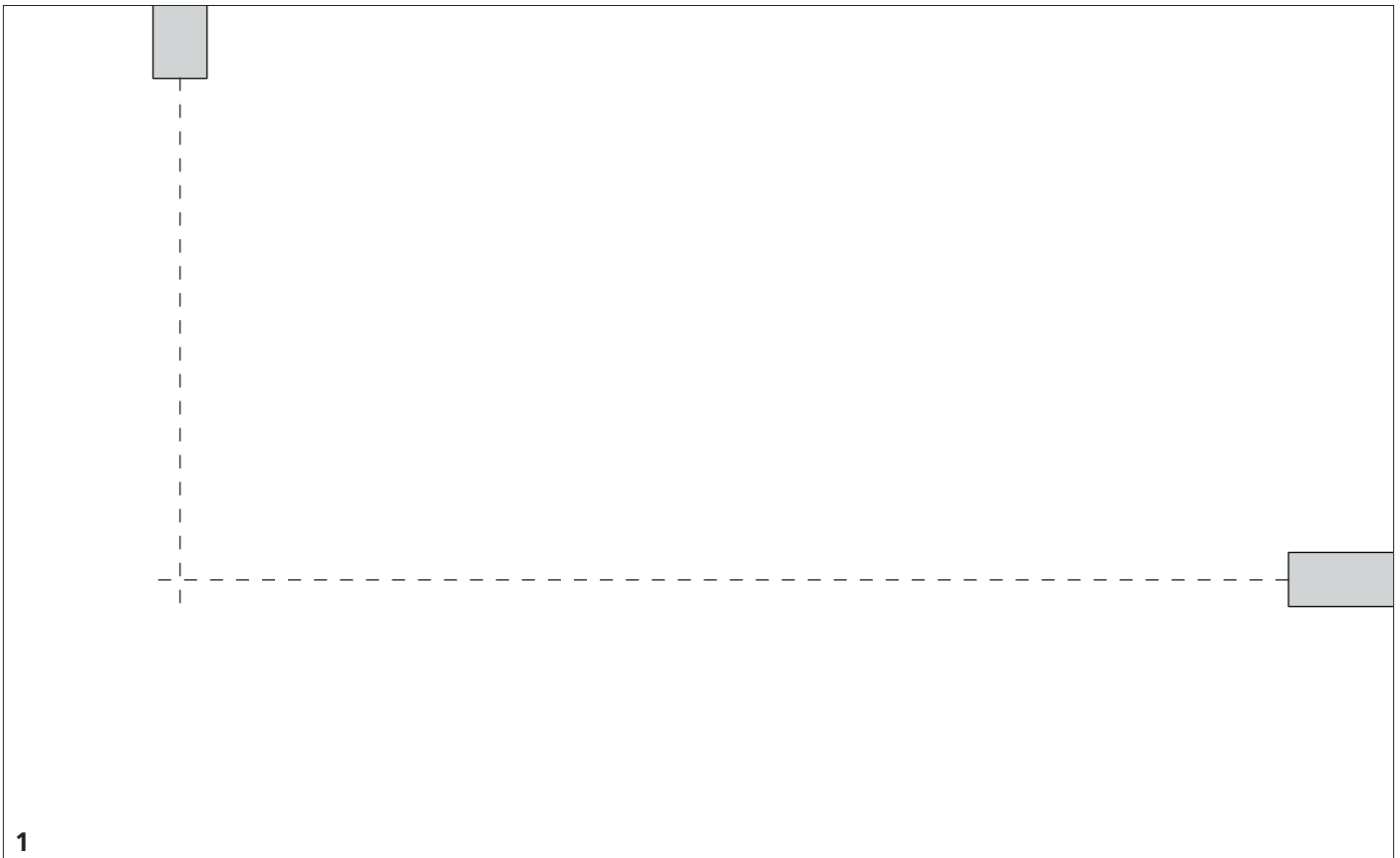
Quota/
 Level

Configurazione esempio per nodi / Example of joints configuration

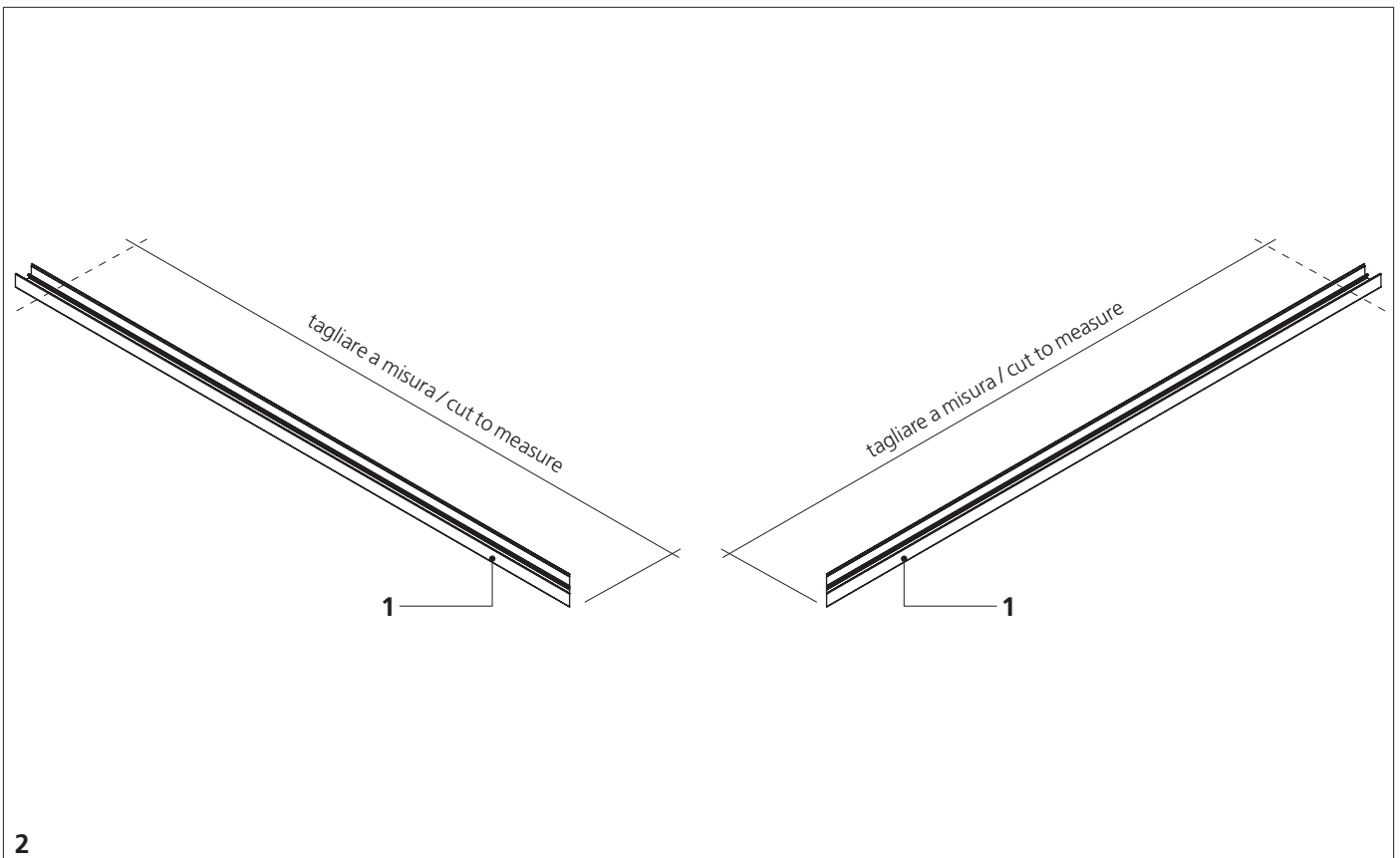


Sherazade Wall - Nodo a 2 vie con angolo 90° / Sherazade Wall - 2 ways joint with 90° corner

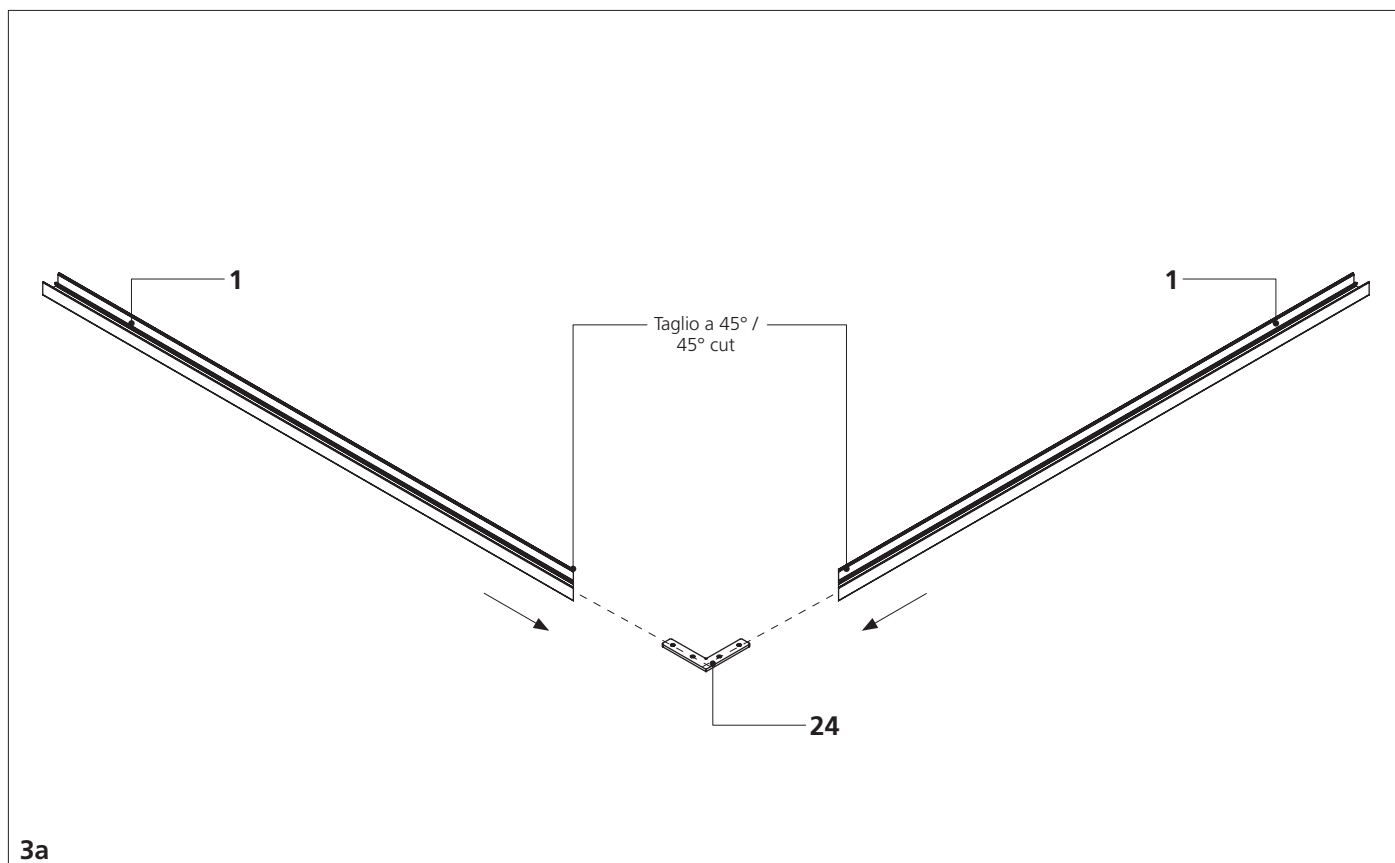




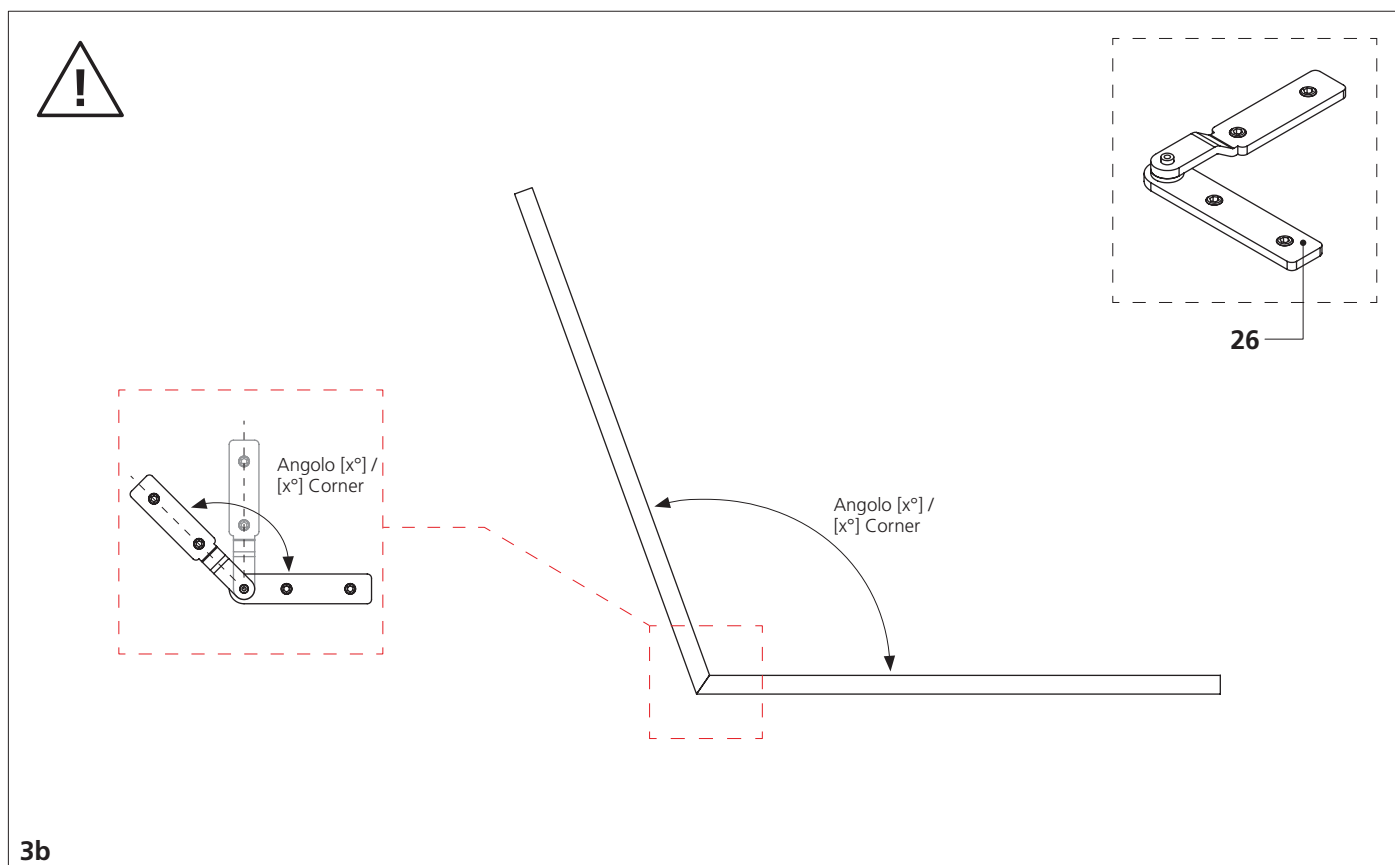
1. Tracciare la mezzeria della parete.
1. Trace the center line of the wall partition.



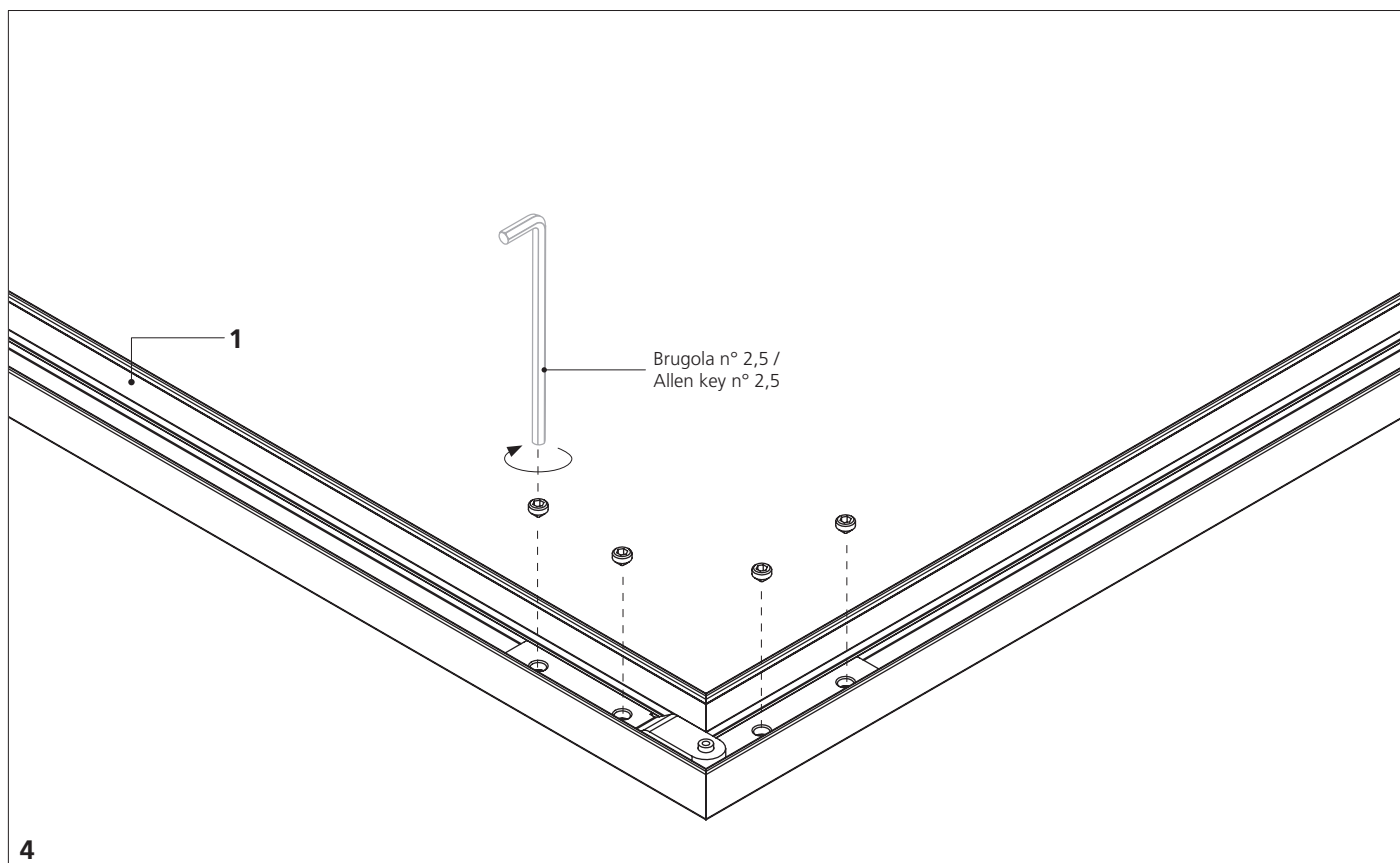
2. Tagliare a misura il profilo base orizzontale [1] secondo le indicazioni riportate sui disegni di progetto allegati.
2. Cut to measure the floor base horizontal profile [1] according to the drawing indications attached.



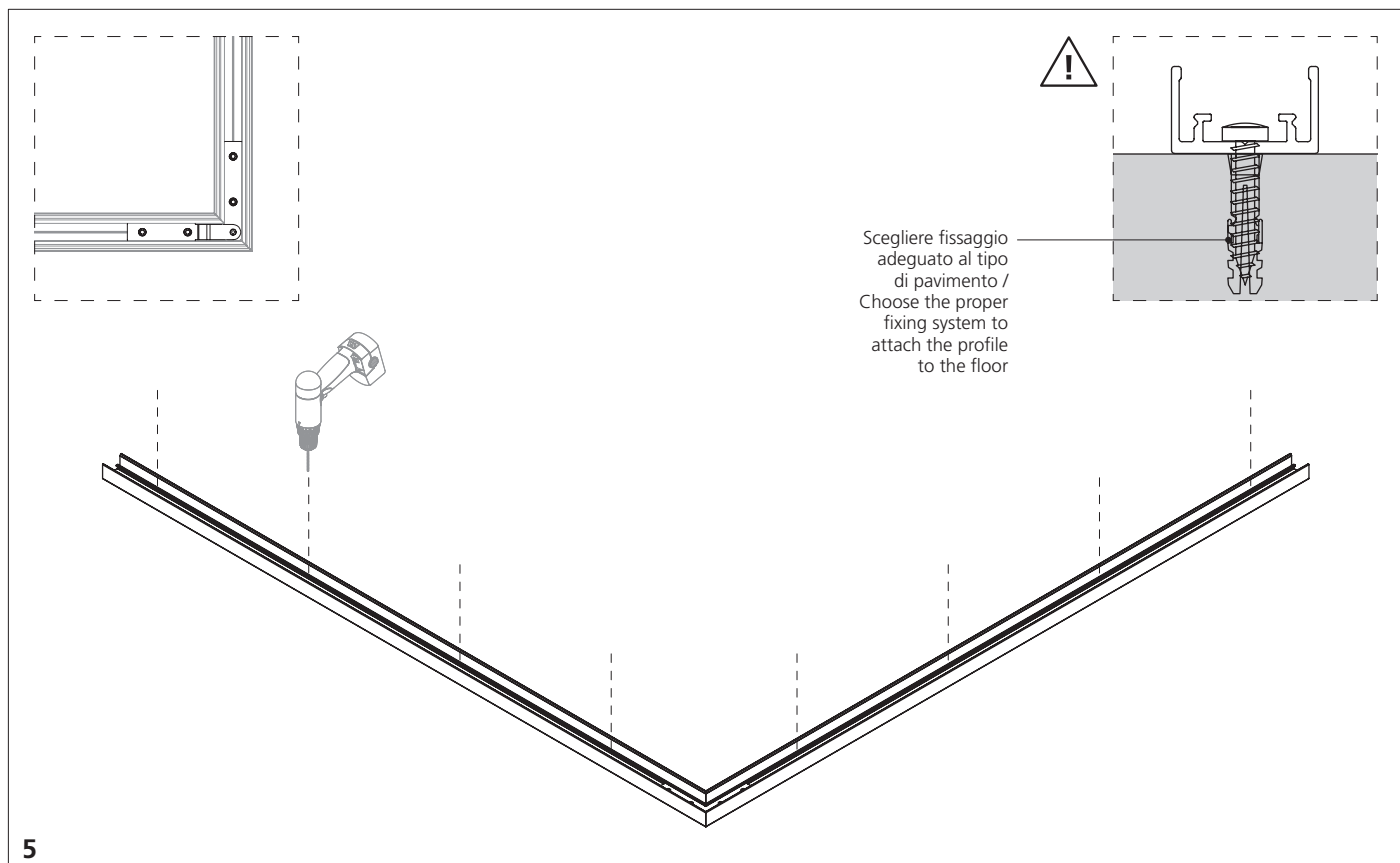
3a. Inserire i profili base orizzontali nelle squadrette ed allineare i due profili.
3a. Insert the base horizontal profile into the brackets and align the two profiles.



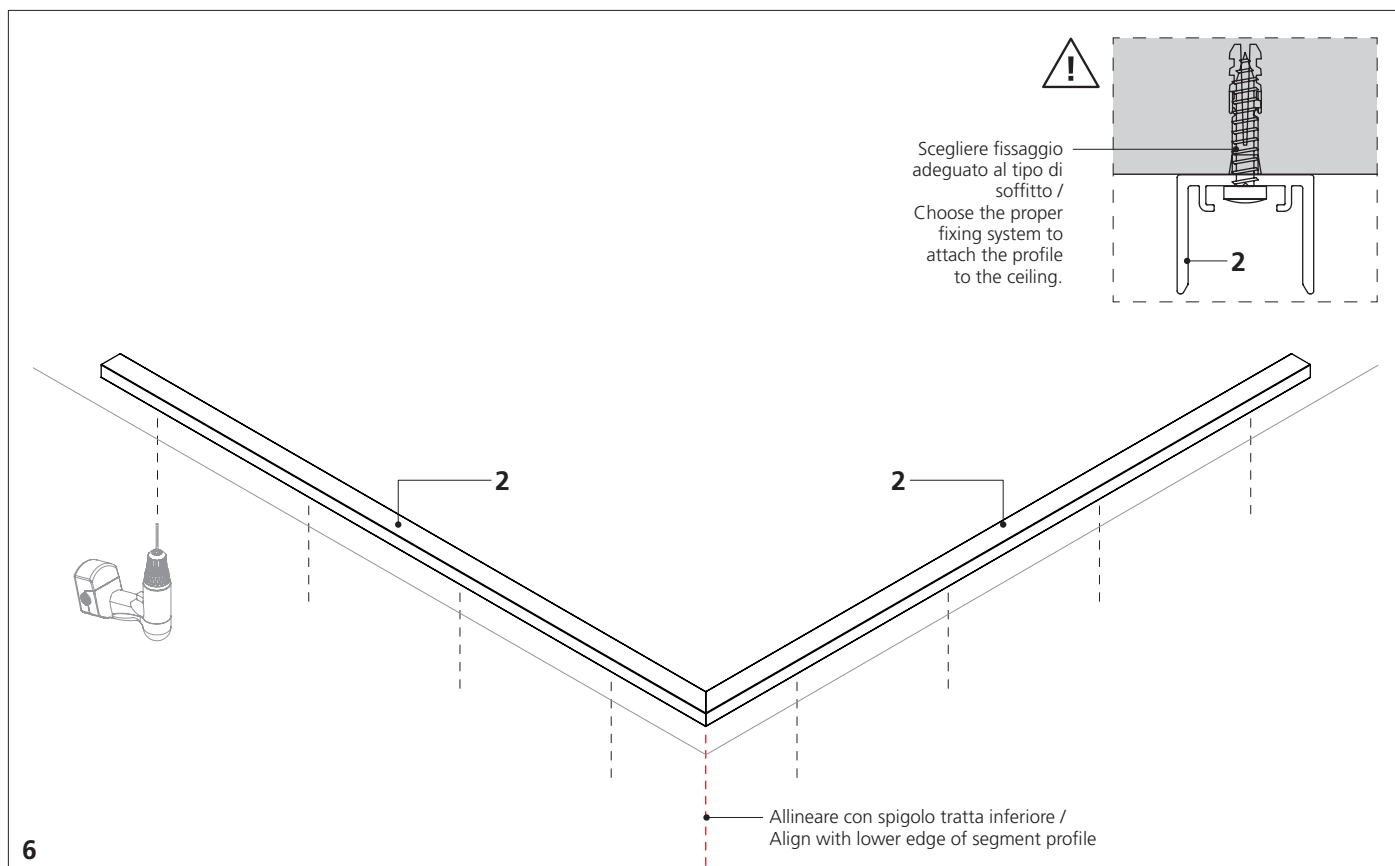
3b. In caso di angolo diverso da 90°, impostare la squadretta [26] e verificare l'allineamento tra le sagomature dei profili.
3b. In case of corner different than 90°, set the the bracket [26] and verify the alignment between the profile shapings.



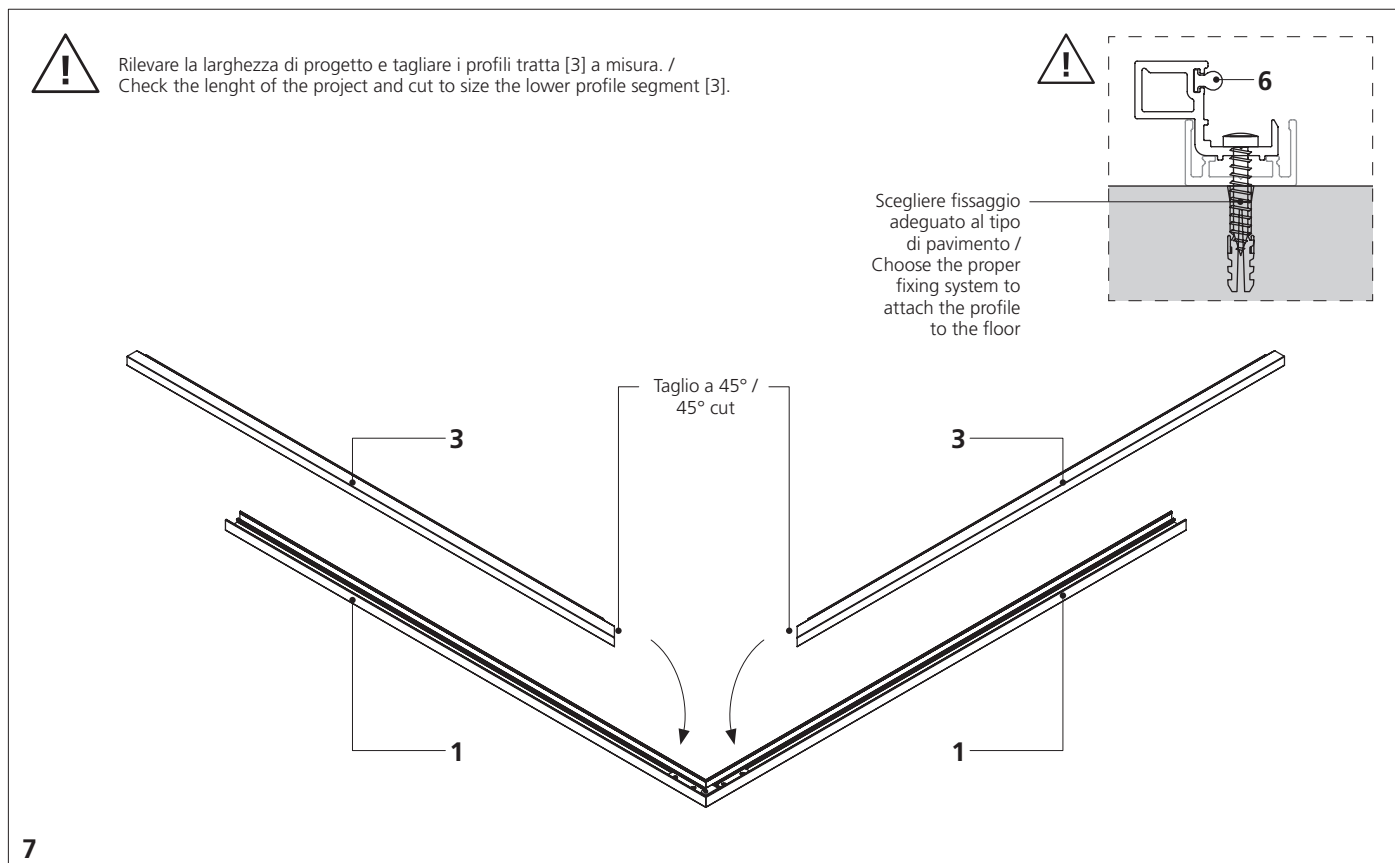
4. Stringere tutti i grani delle squadrette.
4. Tighten all the dowels in the brackets.



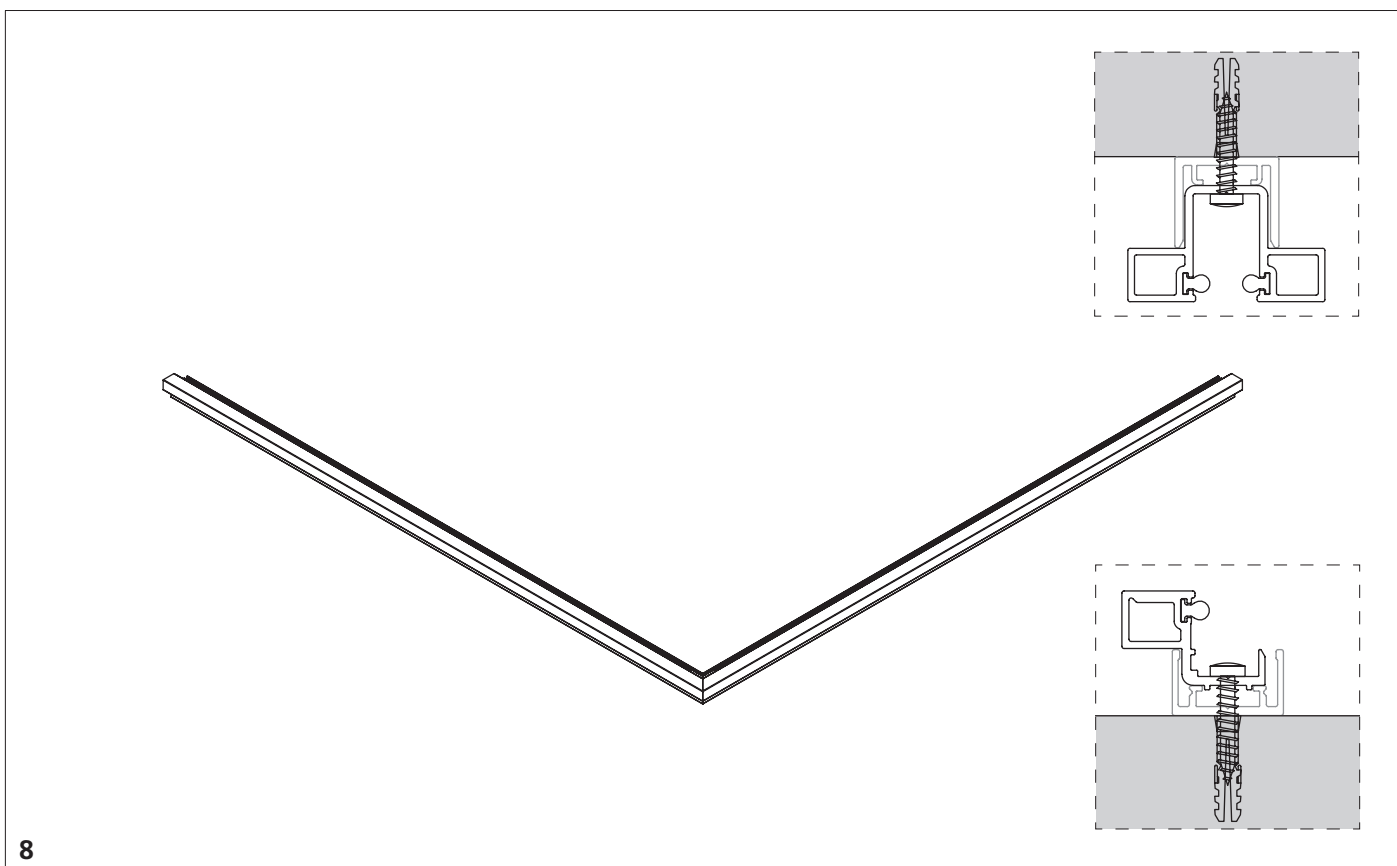
5. Forare il pavimento e fissare i profilo orizzontali con il metodo di ancoraggio adeguato.
5. Drill the floor and fix the horizontal profiles with the correct fixing method.



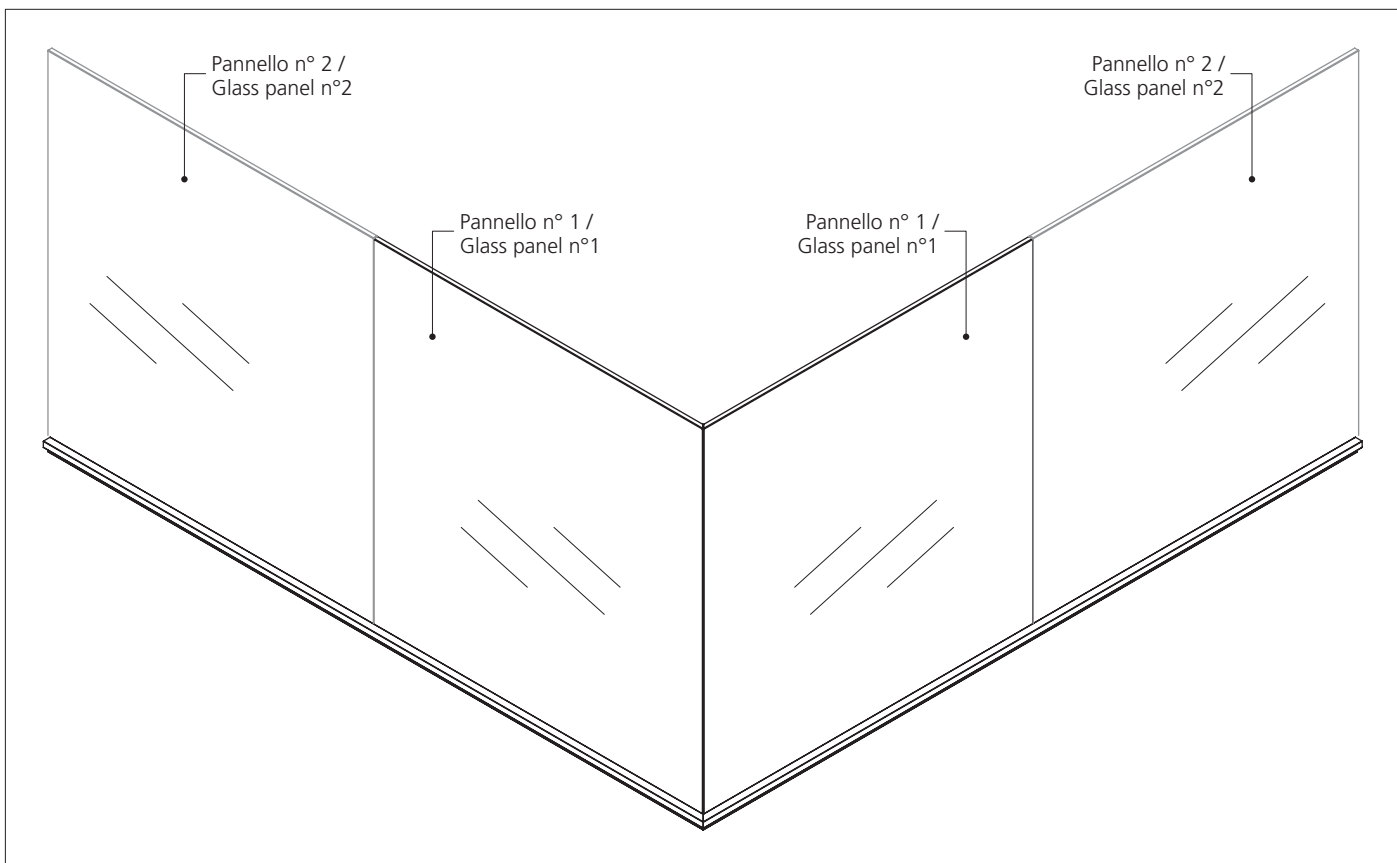
6. Ripetere step n° 2-3-4-5 per fissare il profilo base orizzontale a soffitto [2].
6. Repeat step n° 2-3-4-5 to fix the upper ceiling horizontal base profile [2].



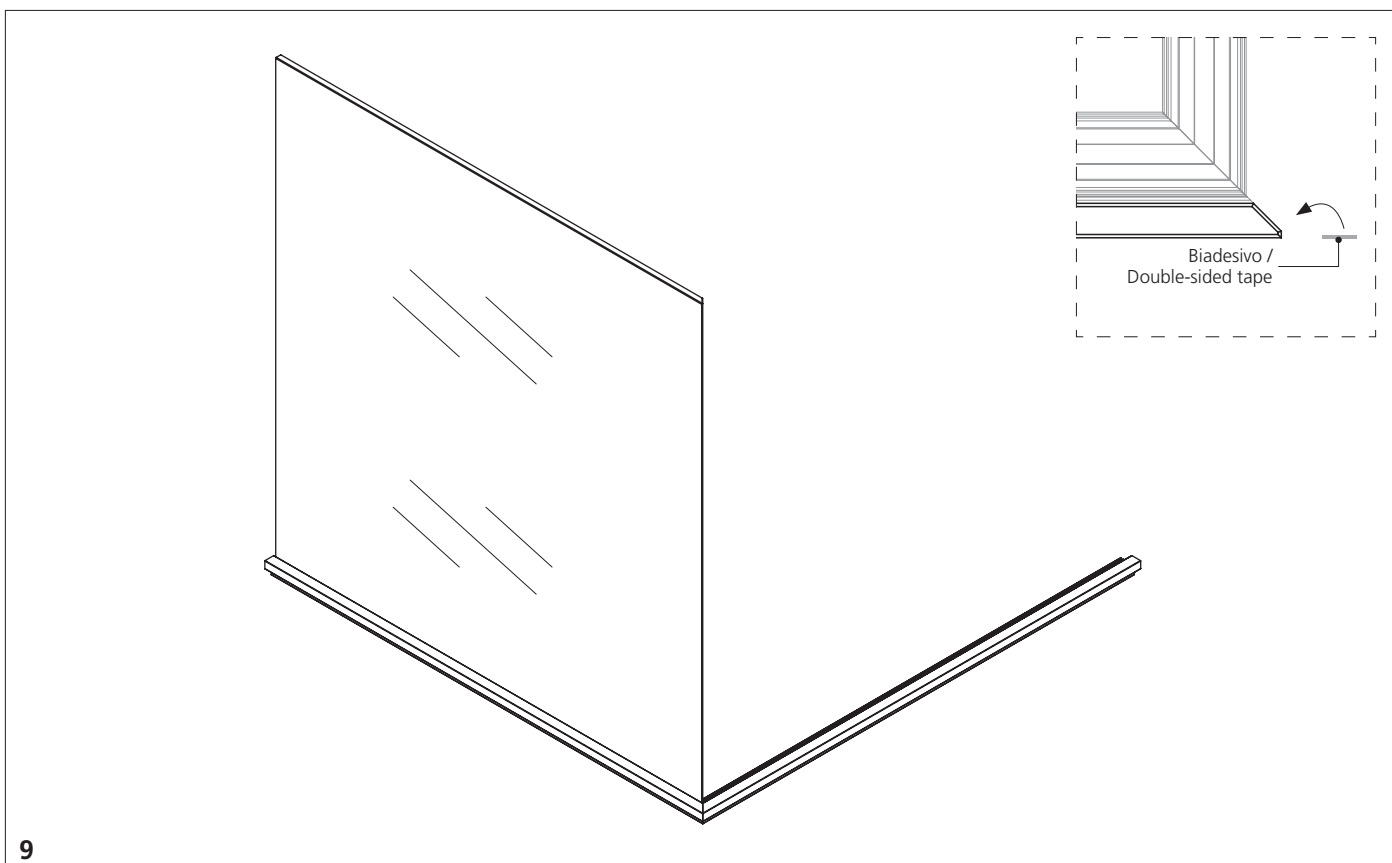
7. Posizionare il profilo tratta inferiore nel profilo base fissato a pavimento.
7. Position the lower segment profile into the base profile fixed to the floor.



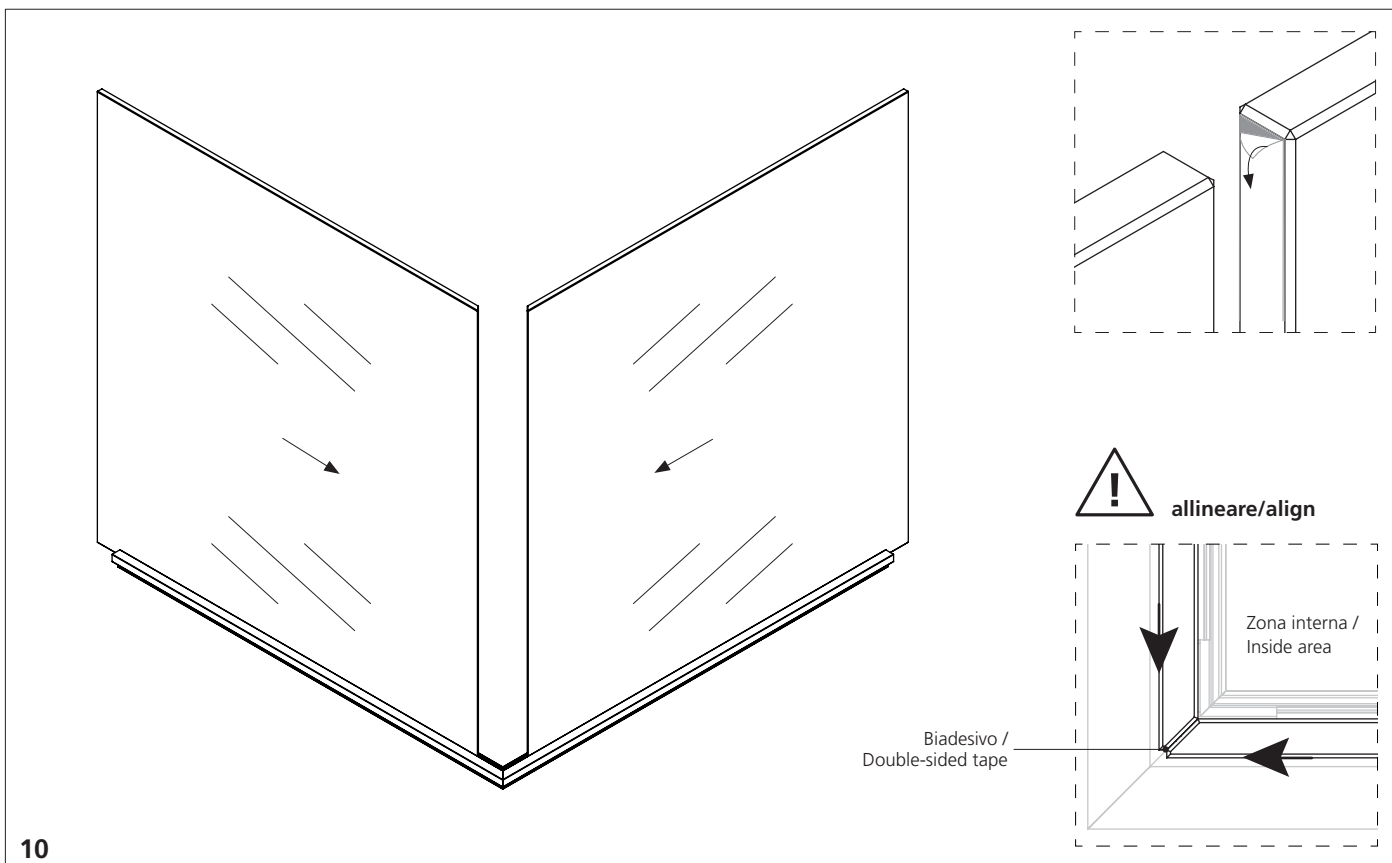
8. Fare riferimento alla scheda di montaggio della parete per concludere il montaggio dei profili.
8. Refer to the installation manual of the wall partition to finish the profiles installation.



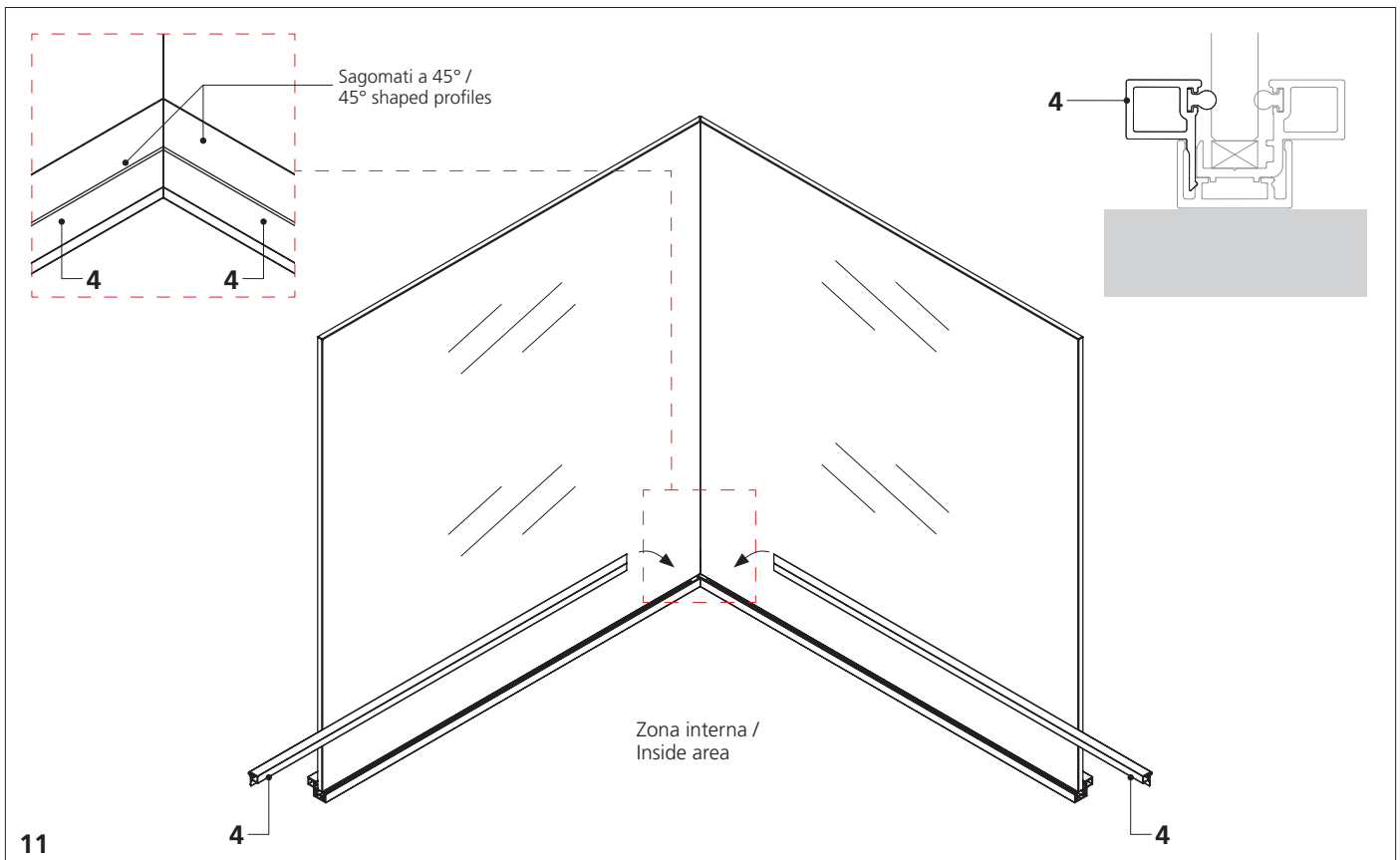
ATTENZIONE: Per il montaggio dei vetri si consiglia di iniziare dai vetri ad angolo.
ATTENTION: For the installation of the glass panels it is recommended to start from the glass corner.



9. Montaggio dei vetri. Incollare il biadesivo sul lato smussato a 45° del vetro.
9. Glass panels installation. Glue the double-sided tape on the 45° beveled side of the glass.

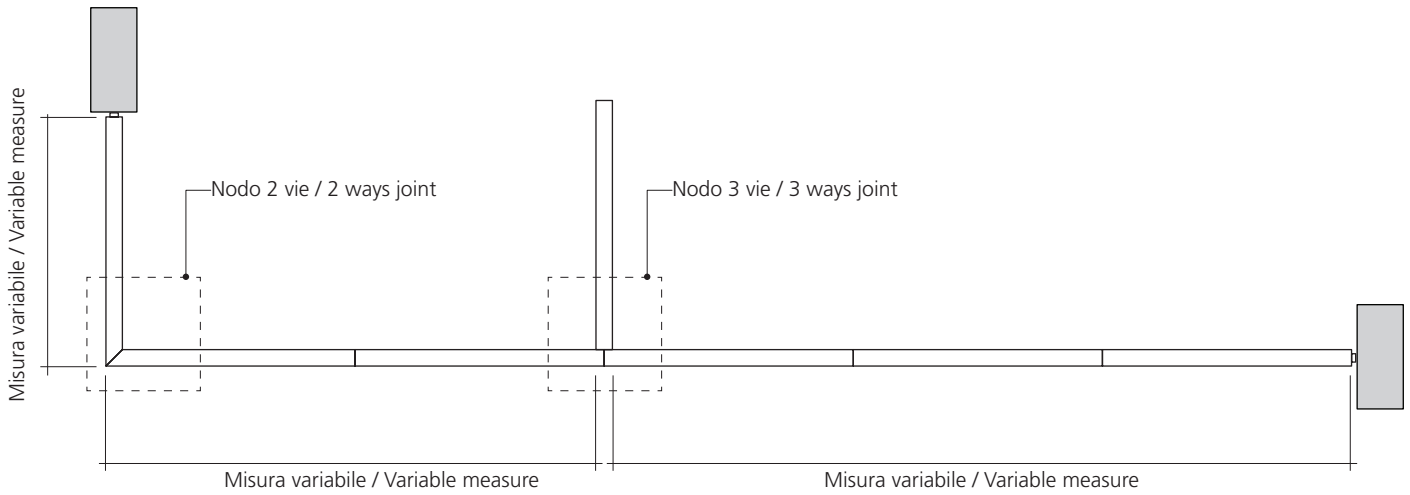


10. Rimuovere il liner dal biadesivo ed accostare i due vetri
10. Remove the adhesive and put together the two glass panels.

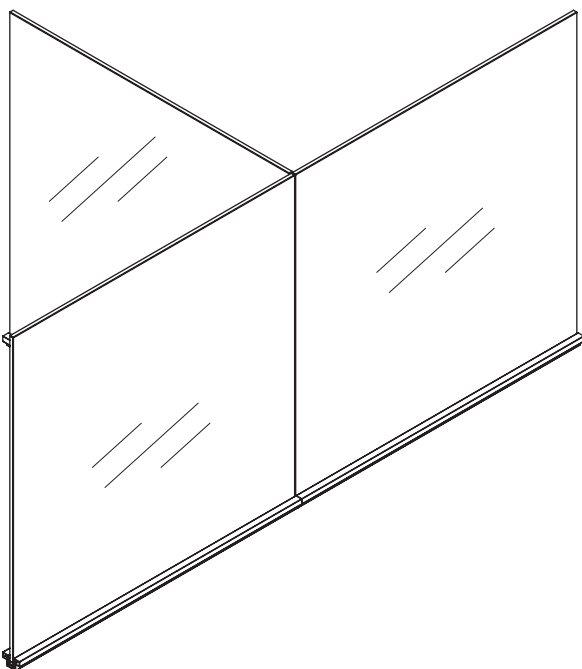


11. Seguire le istruzioni di montaggio della parete Sherazade Wall per completare il montaggio dell'angolo.
11. Follow the installation manual for Sherazade Wall partition wall to complete the installation of the corner.

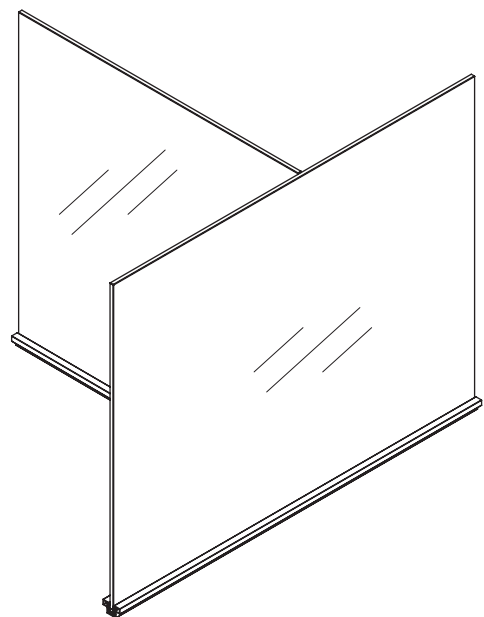
Configurazione esempio per nodi / Example of joints configuration



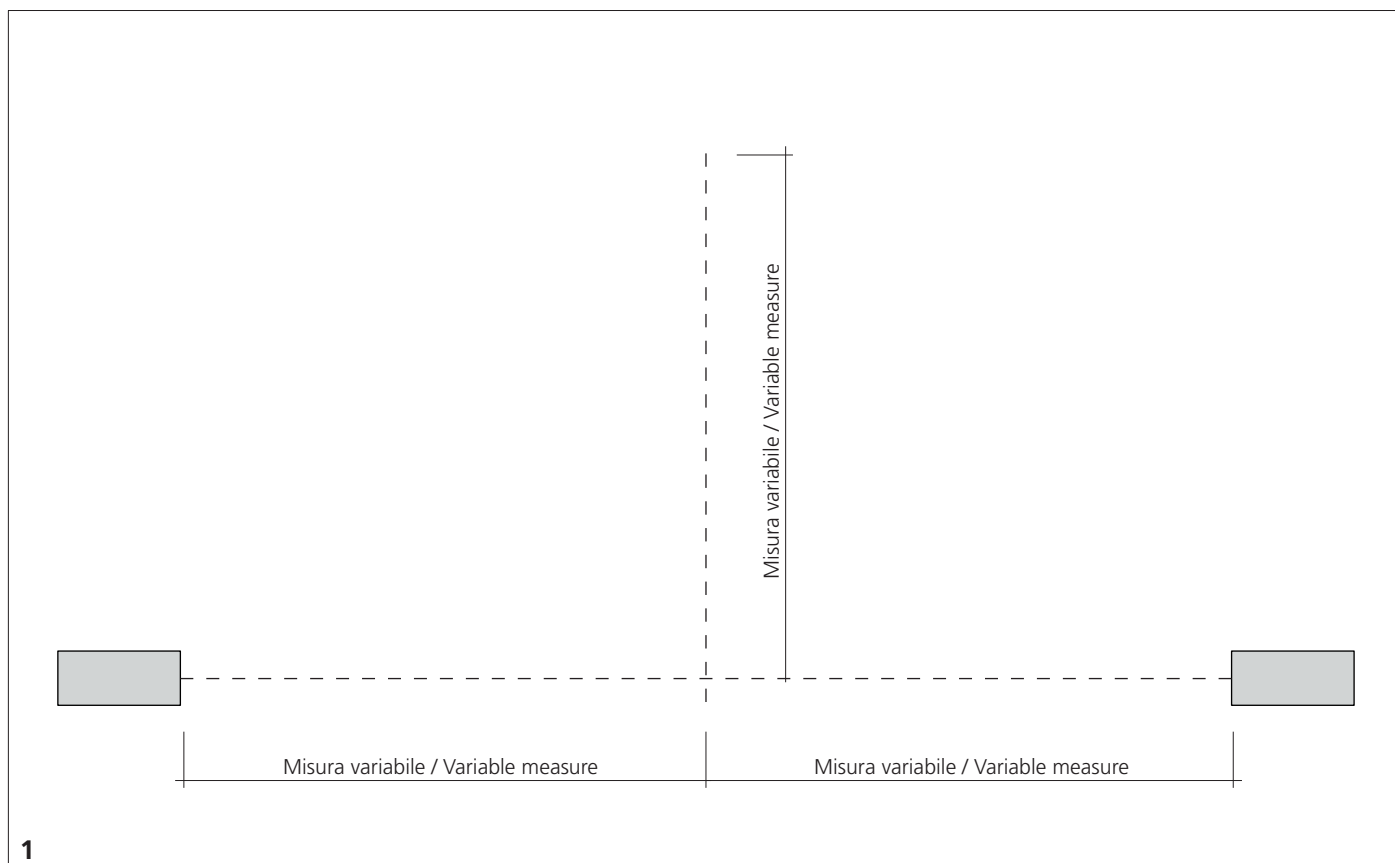
Sherazade Wall - Nodo a 3 vie con angolo 90° / Sherazade Wall - 3 ways joint with 90° corner



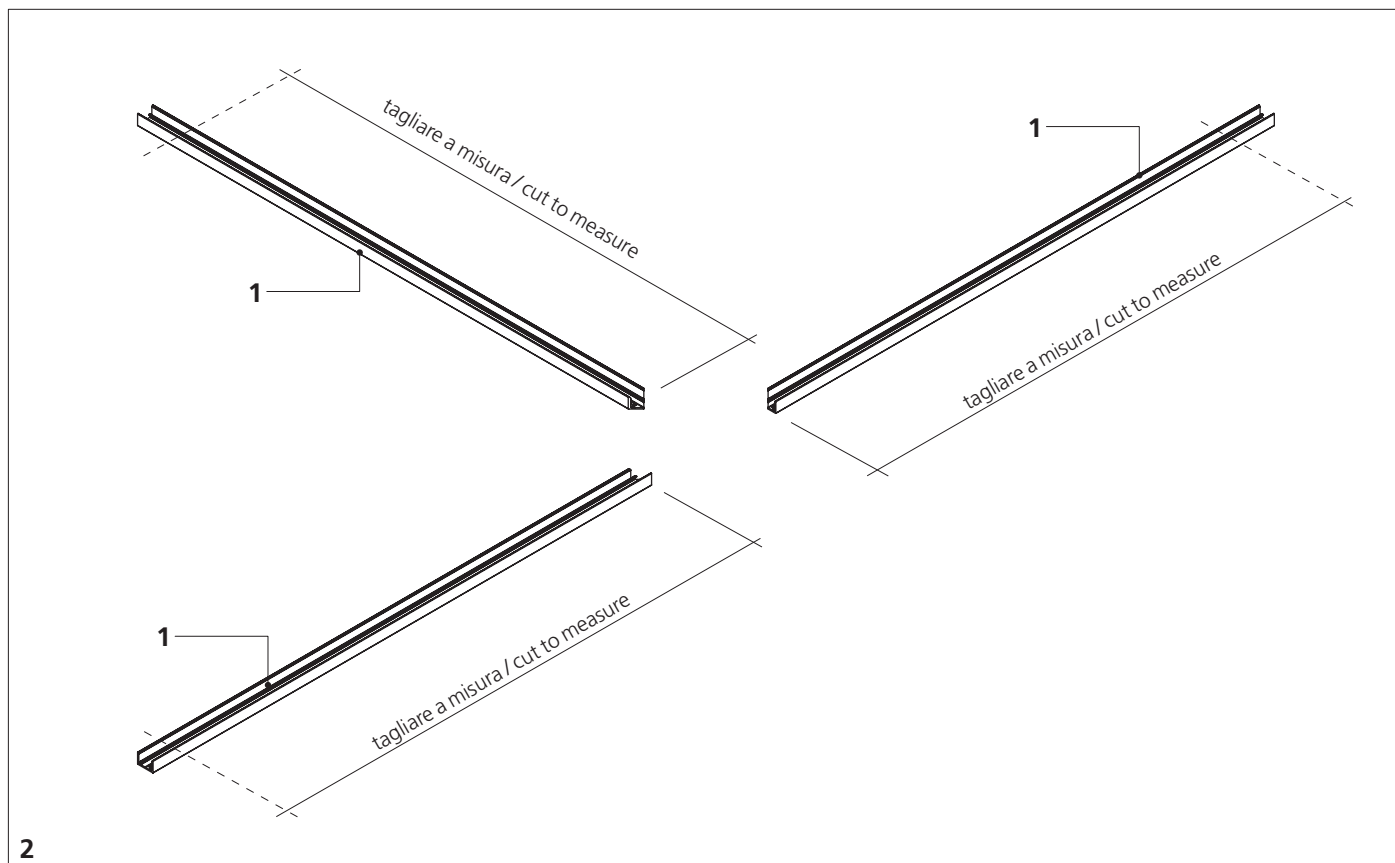
Variante A - Giunto 3 vie con 3 vetri. /
Case A - 3 ways joint with 3 glass panels



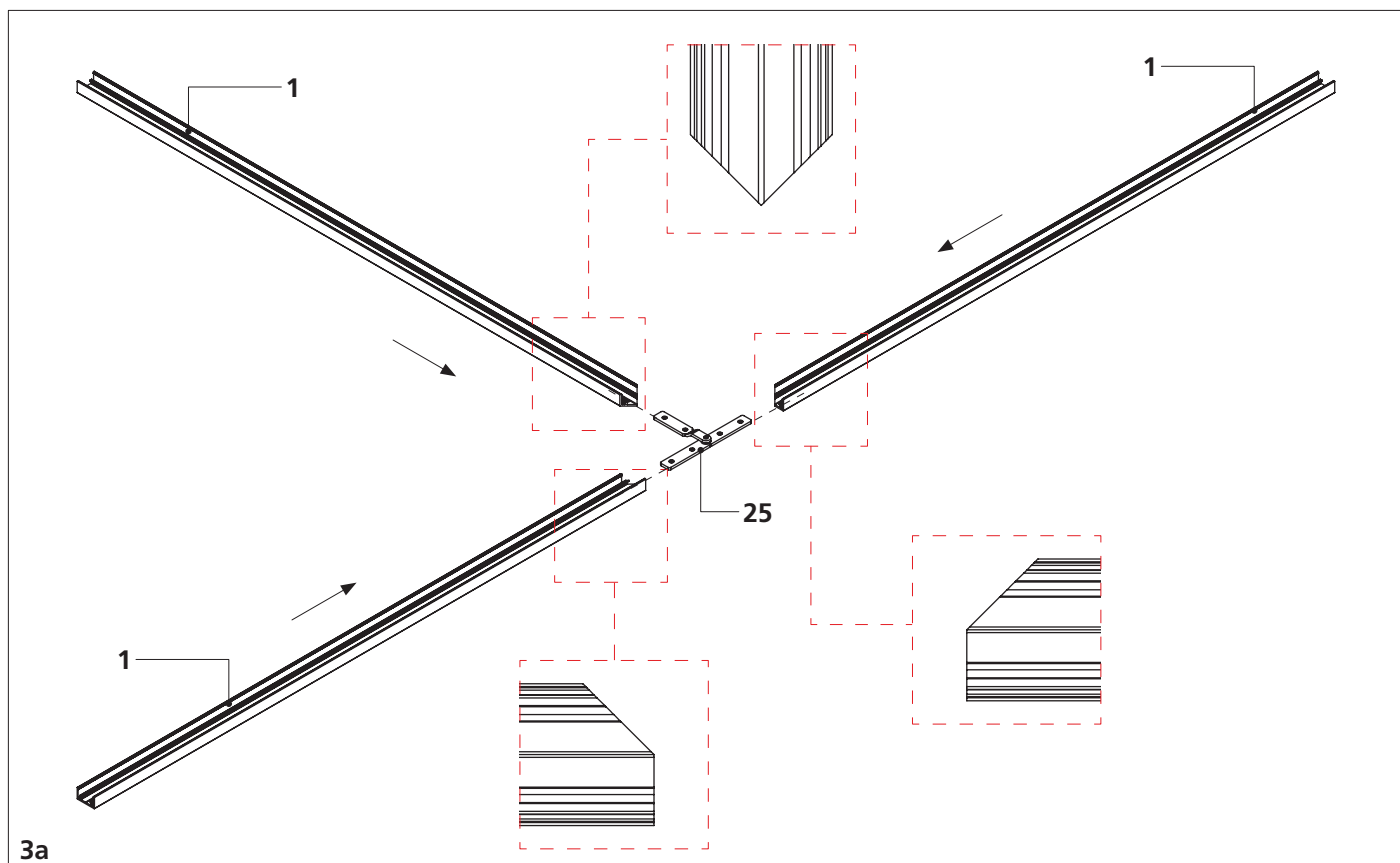
Variante B - Giunto 3 vie con 2 vetri. /
Case B - 3 ways joint with 2 glass panels



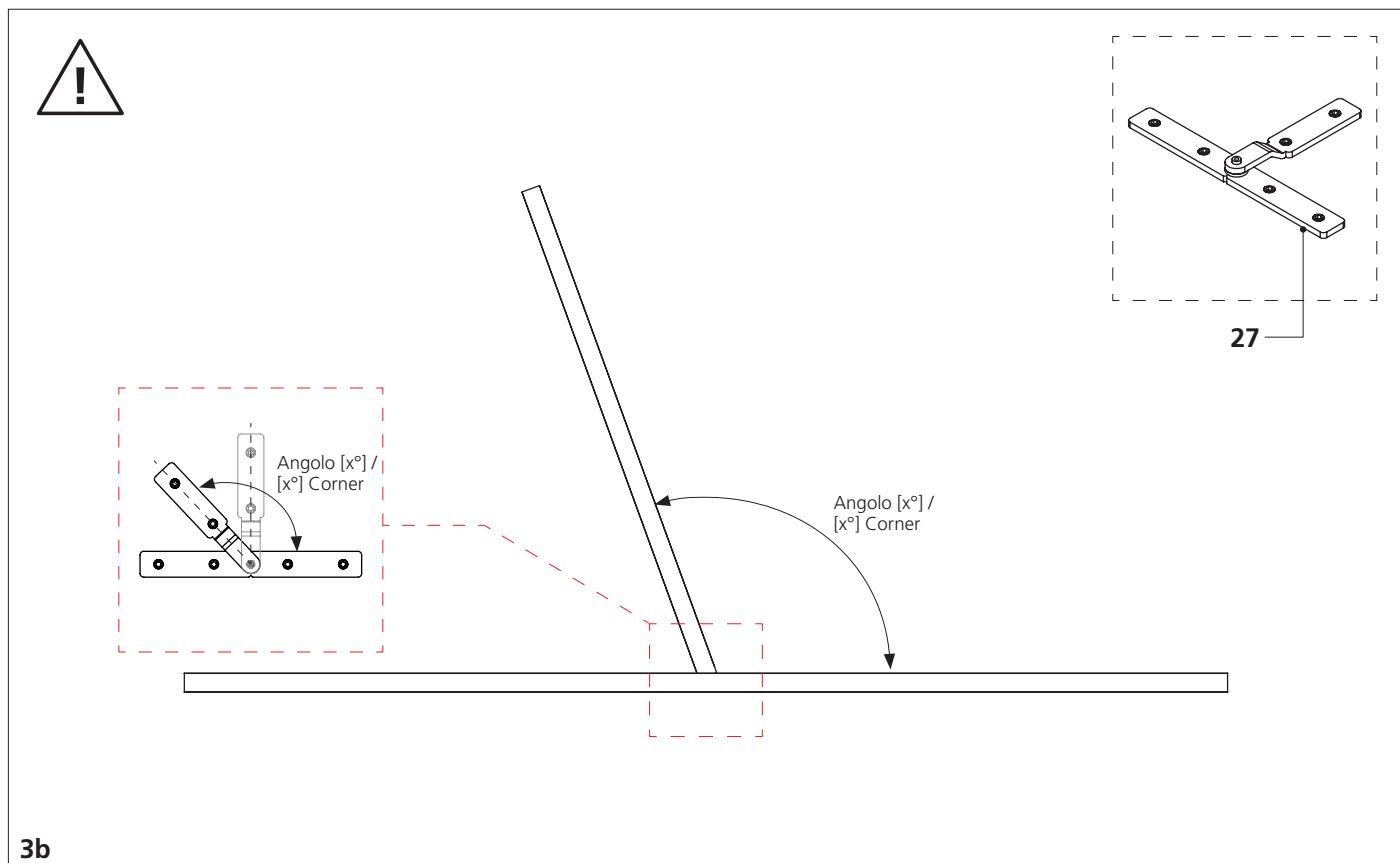
1. Tracciare la mezzeria della parete.
1. Trace the center line of the wall partition.



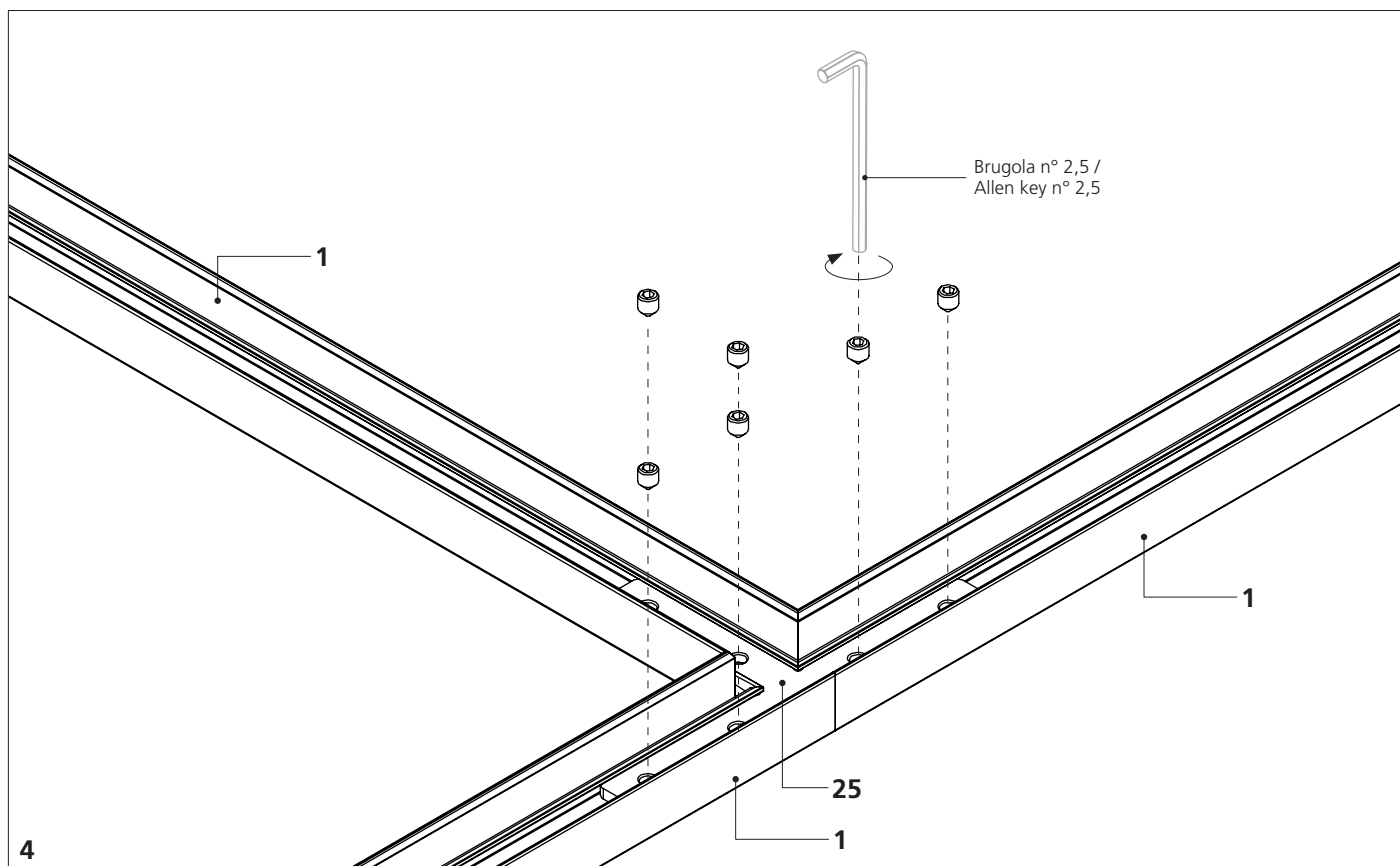
2. Tagliare a misura i profili base orizzontali [1] secondo le indicazioni riportate sui disegni di progetto allegati.
2. Cut to measure the floor base horizontal profiles [1] according to the drawing indications attached.



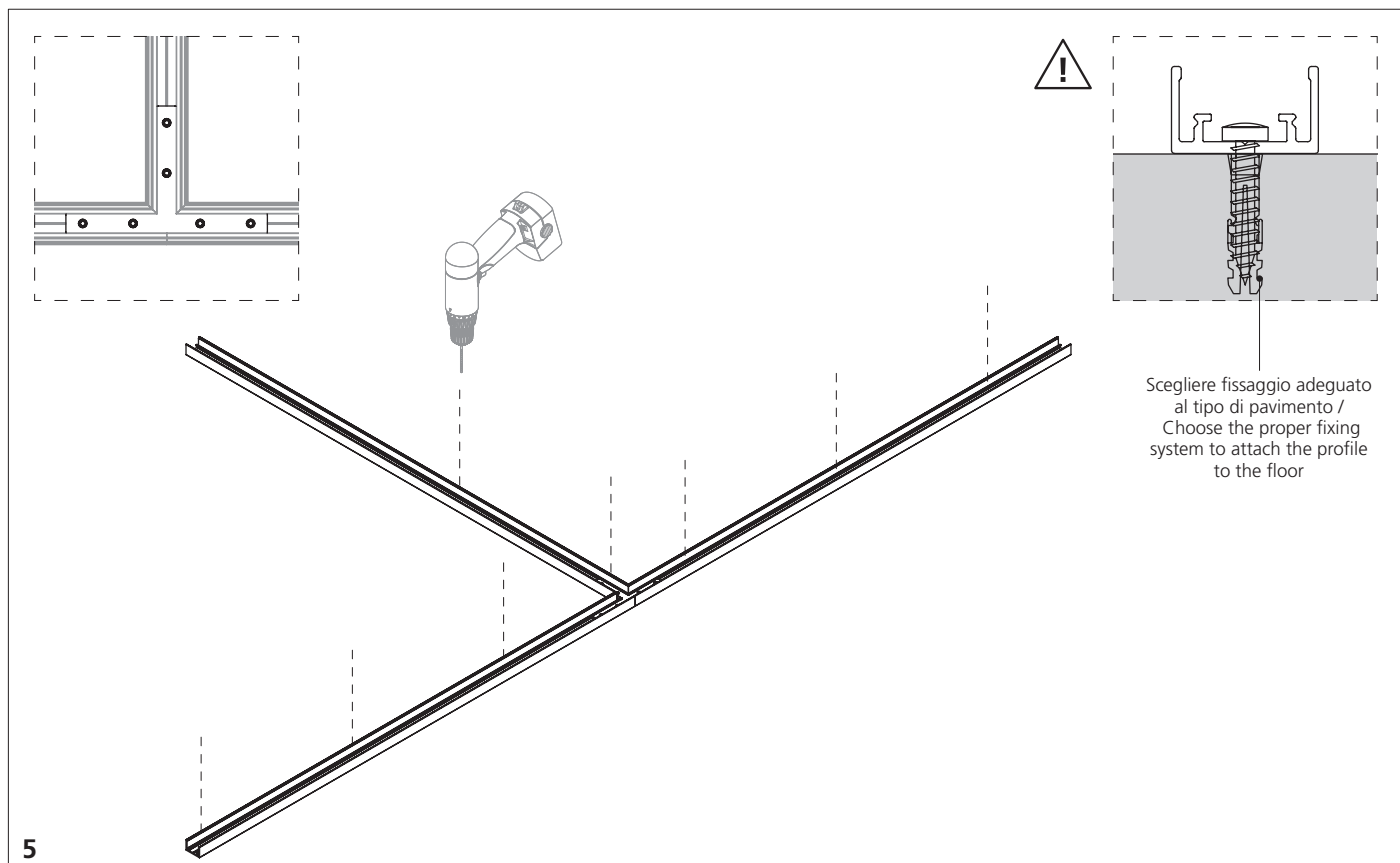
3a. Inserire i profili base orizzontali nelle squadrette ed allineare i profili.
3a. Insert the base horizontal profile into the brackets and align the profiles.



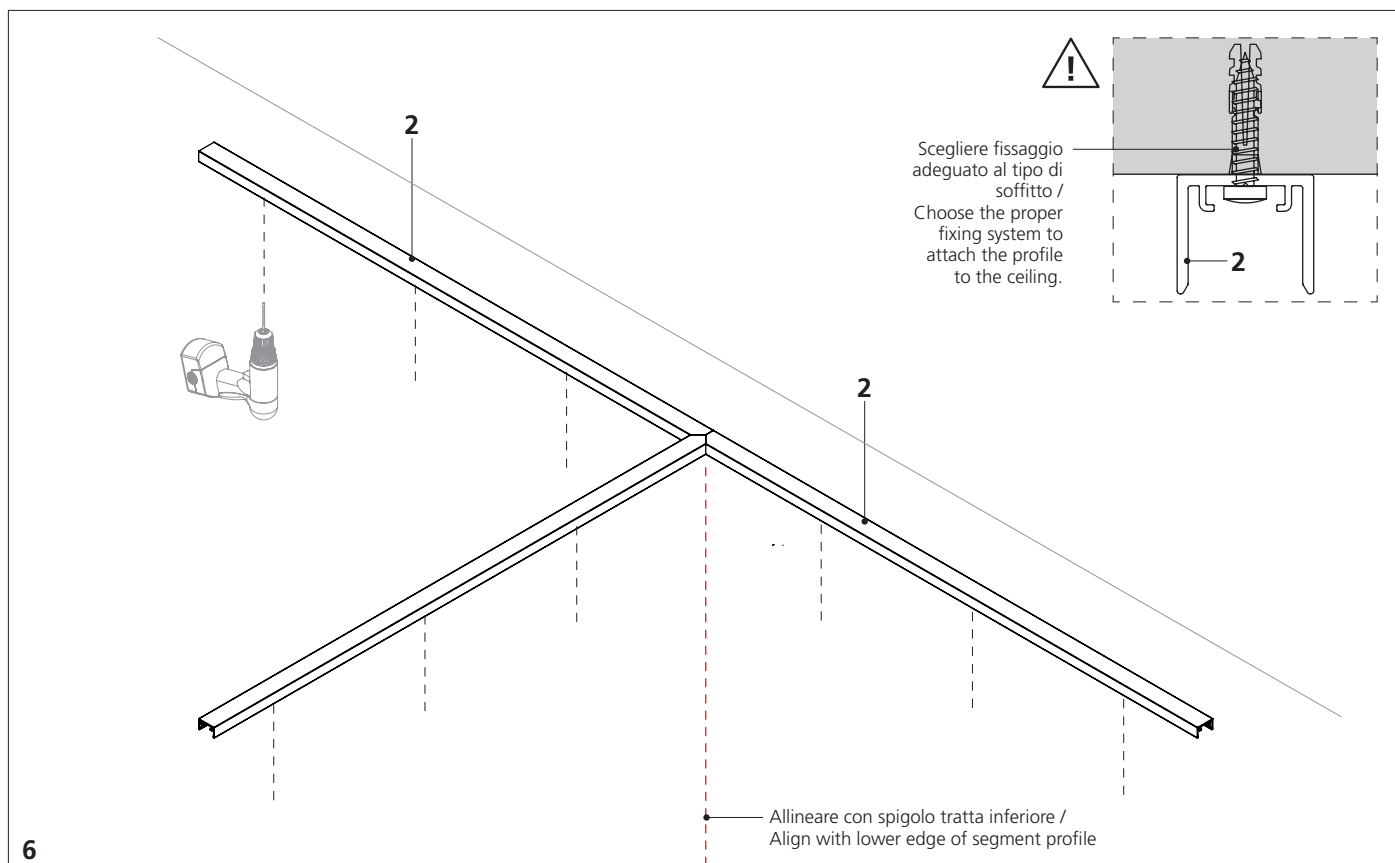
3b. In caso di angolo diverso da 90°, impostare la squadretta [24] e verificare l'allineamento tra le sagomature dei profili.
3b. In case of corner different than 90°, set the the bracket [24] and verify the alignment between the profile shapings.



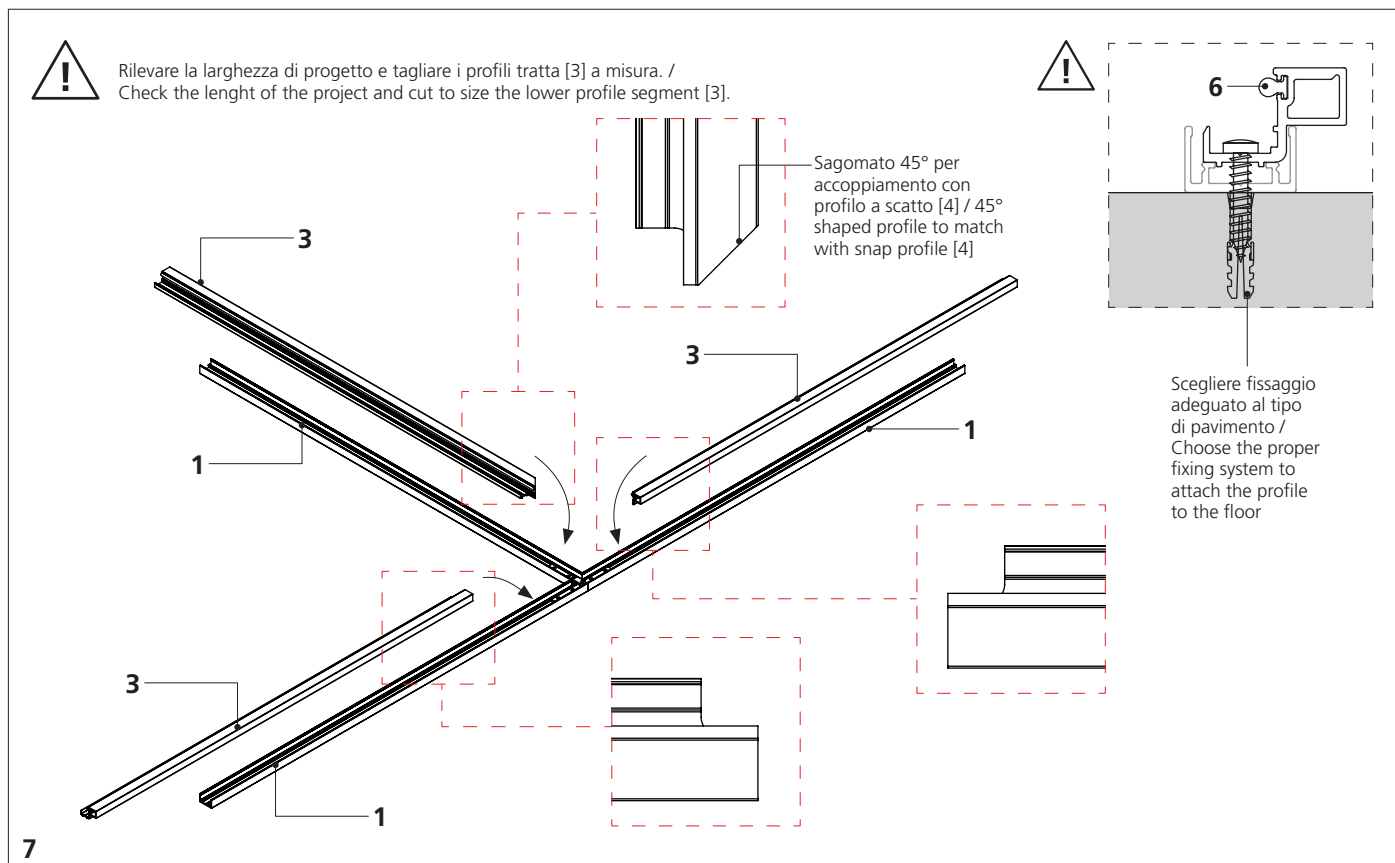
4. Stringere tutti i grani delle squadrette.
4. Tighten all the dowels in the brackets.



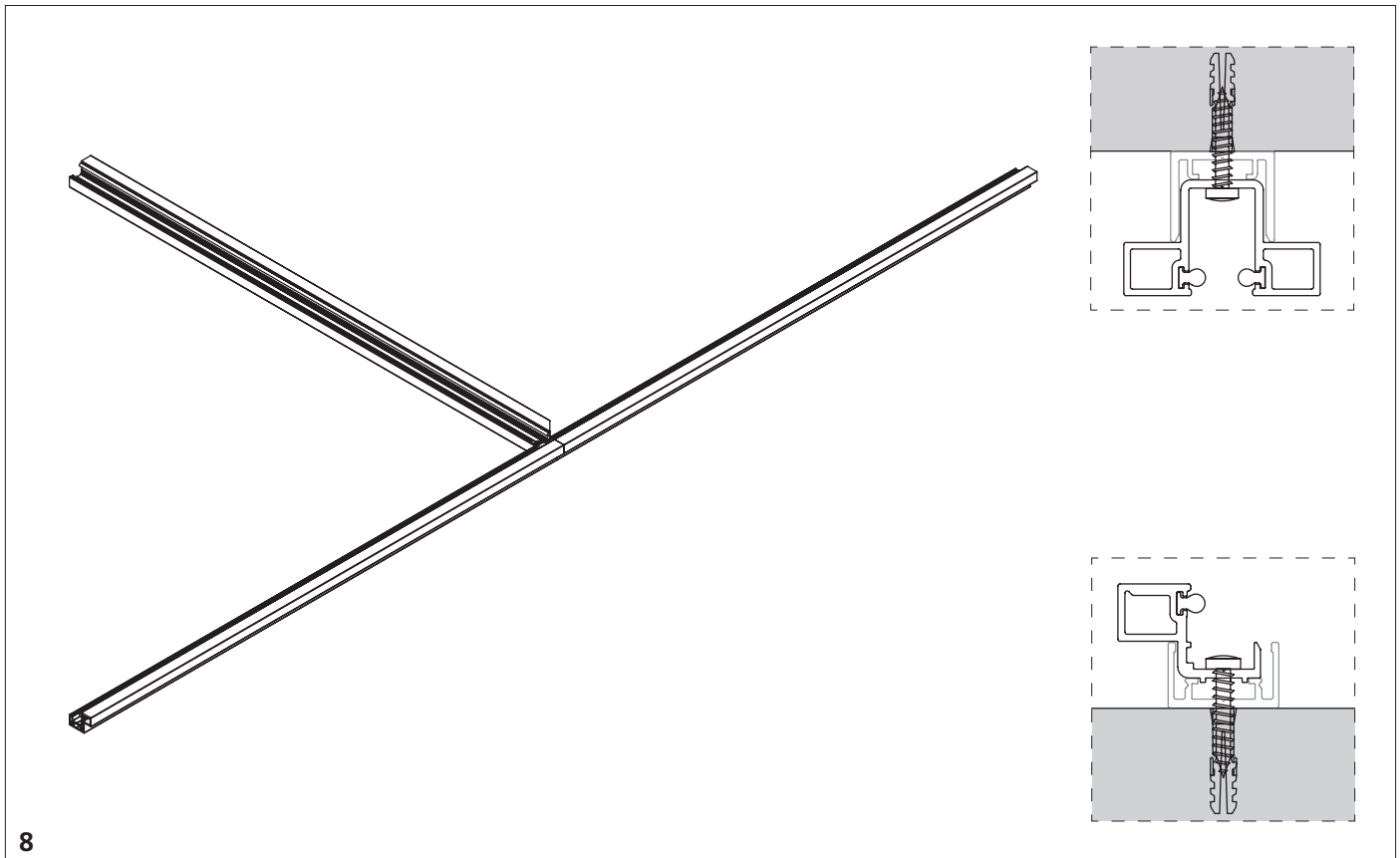
5. Forare il pavimento e fissare i profilo orizzontali con il metodo di ancoraggio adeguato.
5. Drill the floor and fix the horizontal profiles with the correct fixing method.



6. Ripetere step n° 2-3-4-5 per fissare il profilo base orizzontale a soffitto [2].
 6. Repeat step n° 2-3-4-5 to fix the upper ceiling horizontal base profile [2].

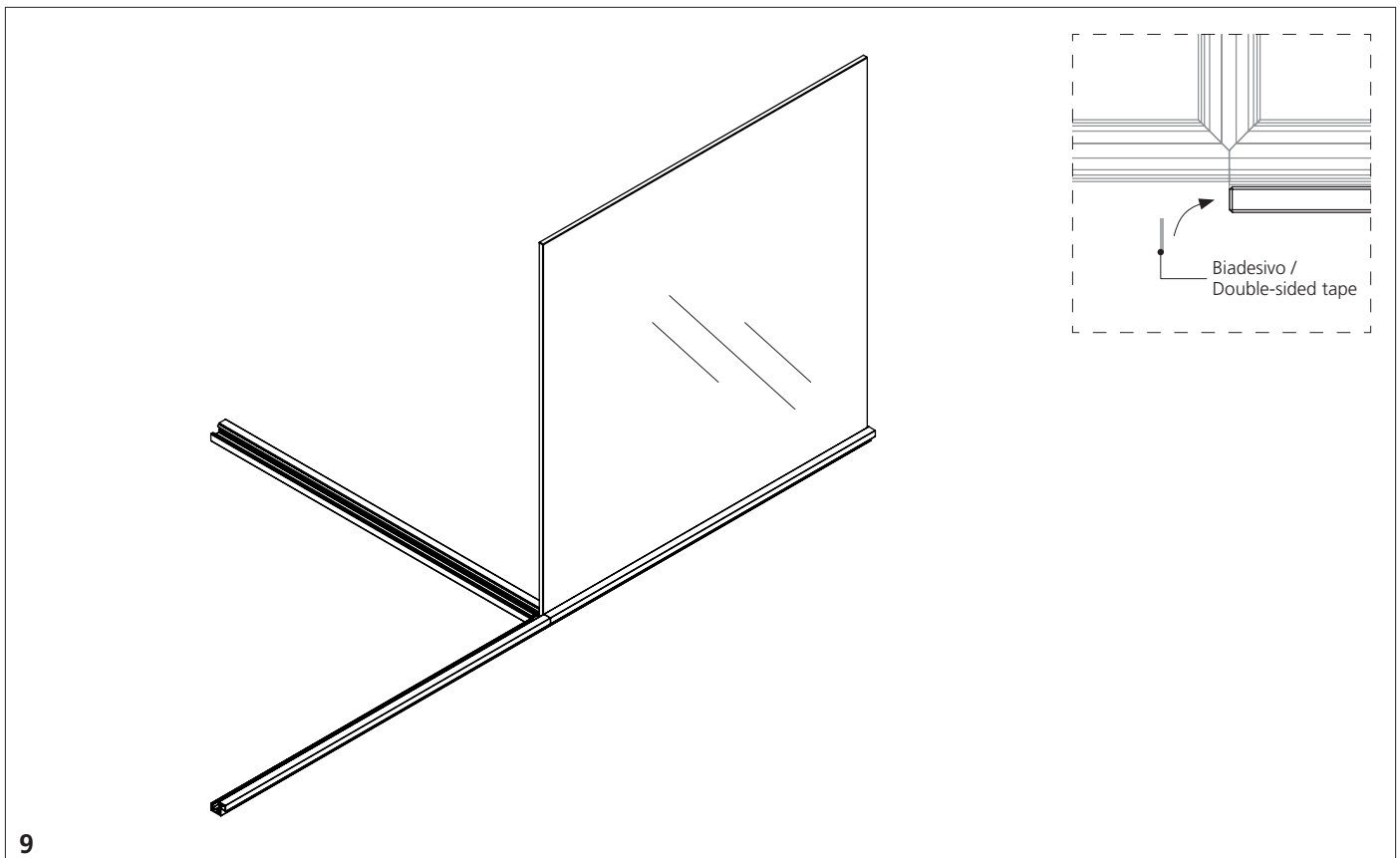


7. Posizionare il profilo tratta inferiore nel profilo base fissato a pavimento.
 7. Position the lower segment profile into the base profile fixed to the floor.



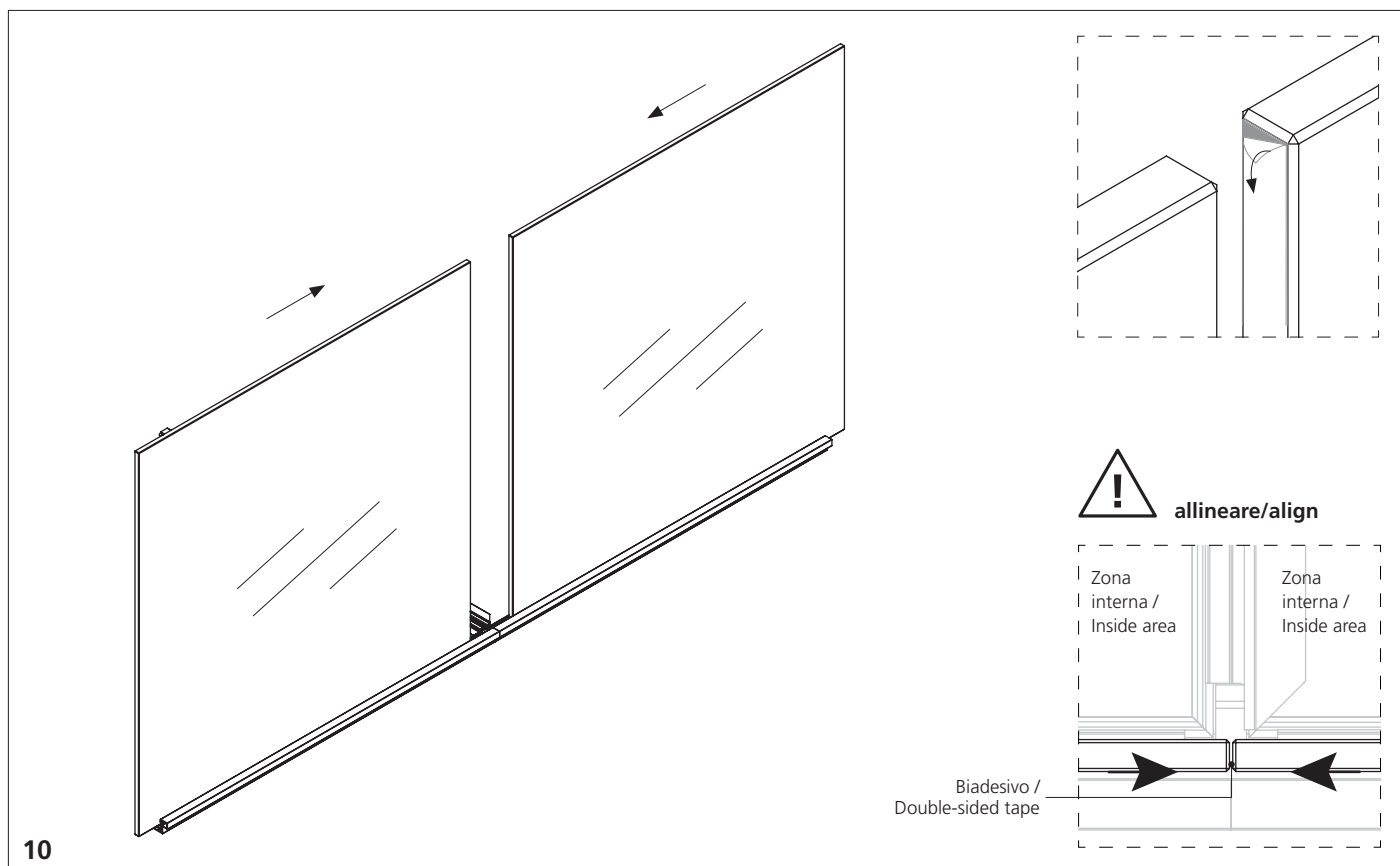
8

8. Fare riferimento alla scheda di montaggio della parete per concludere il montaggio dei profili.
8. Refer to the installation manual of the wall partition to finish the profiles installation.

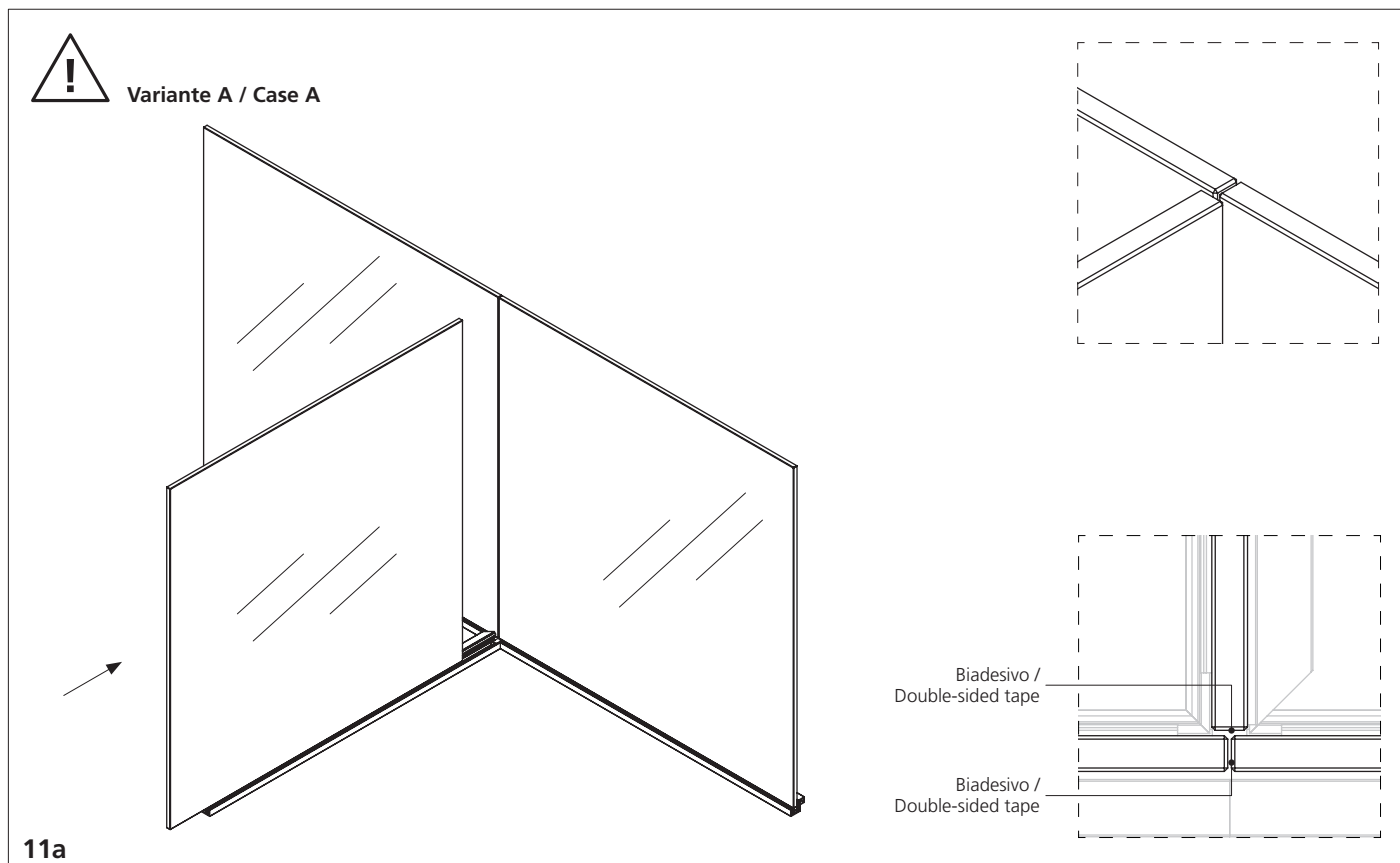


9

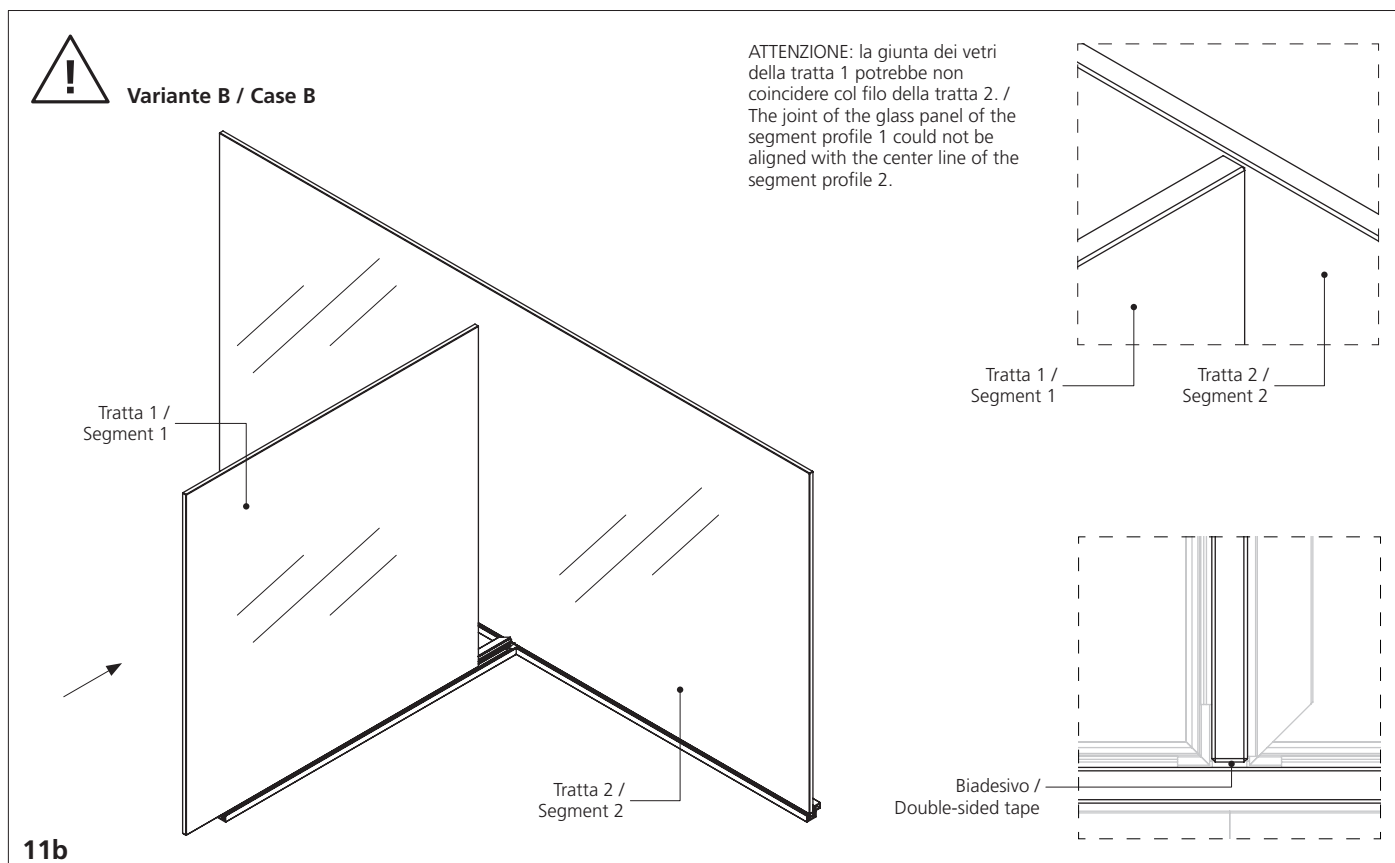
9. Montaggio dei vetri. Incollare il biadesivo sul lato libero del vetro.
9. Glass panels installation. Glue the double-sided tape on the open side.



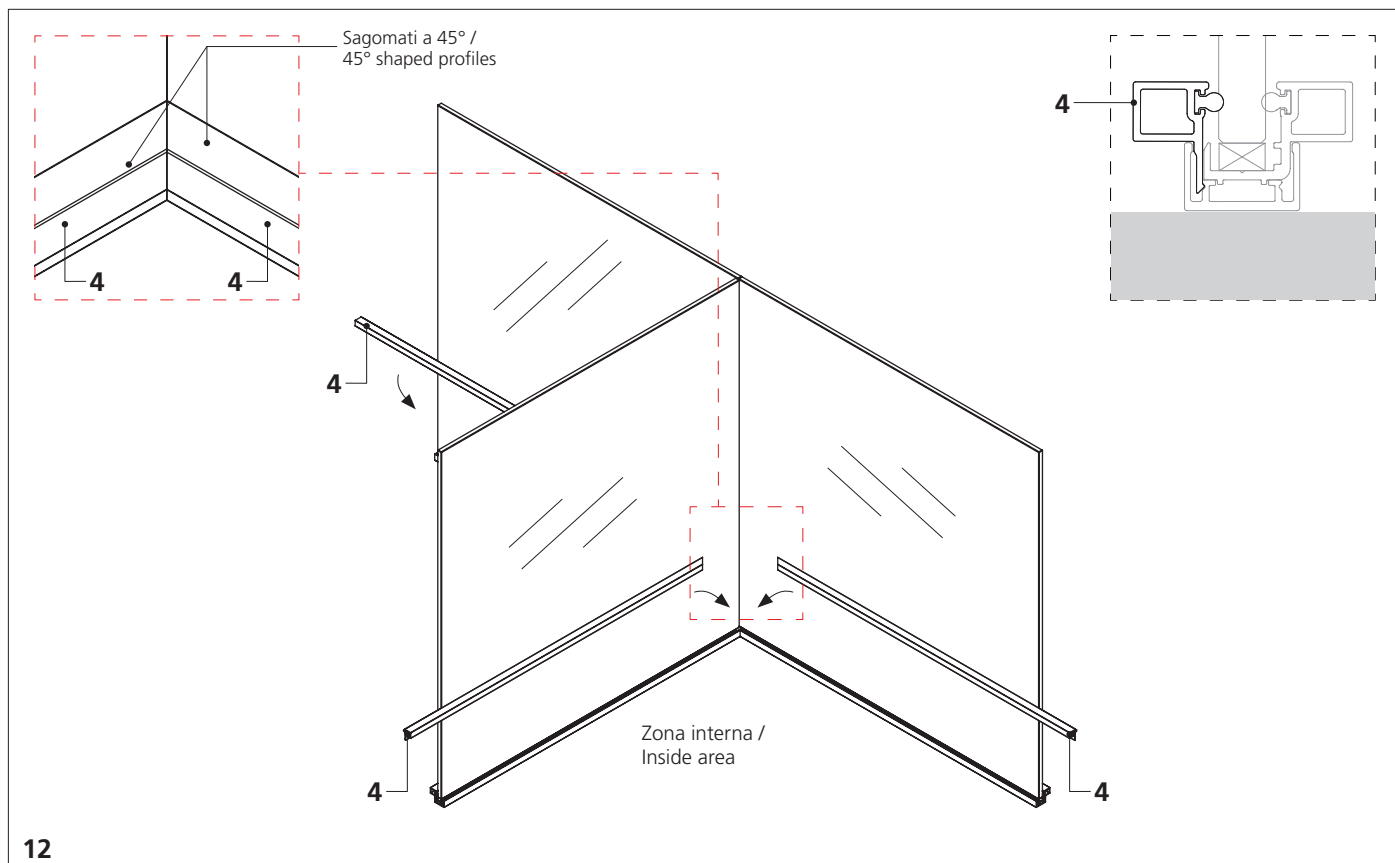
10. Rimuovere il liner dal biadesivo ed accostare i due vetri
10. Remove the adhesive and put together the two glass panels.



11a. Inserire il vetro perpendicolare alla parete.
11a. insert the glass panel perpendicular to the wall.



11b. Inserire il vetro perpendicolare alla parete.
11b. insert the glass panel perpendicular to the wall.



12. Seguire le istruzioni di montaggio della parete Sherazade Wall per completare il montaggio dell'angolo.
12. Follow the installation manual for Sherazade Wall partition wall to complete the installation of the corner.