



SLIDING SYSTEM

Il **sistema scorrevole Aladin** è composto da un binario regolabile a una o più vie, contenuto in una trave d'alluminio con fissaggio a parete o a soffitto, incassata nel cartongesso o sospesa.

Trave e binario vengono forniti sezionati su misura.

Le ante in cristallo, prodotte nella versione monovetro **Aladin Slide Mono** o doppiovetro **Aladin Slide Duo**,

con telaio d'alluminio disponibile in tre finiture, vengono appese al binario per mezzo di carrelli con scorrimento fluido e silenzioso.

La chiusura delle ante, grazie a dei rallentatori posti a fine corsa, risulta essere molto dolce e precisa.

Le ante possono anche essere bloccate e utilizzate come pannellature divisorie fisse; è inoltre possibile montare maniglie con o senza serratura e profili di battuta di diverse tipologie.

Il sistema non ha guida a terra.

The **Aladin sliding system** is composed

by an adjustable one-way or more-ways rail, contained in an aluminium beam, fixed whether on the wall or on the ceiling, recessed into the drywall or hanging. Beam and rail are supplied custom-cut.

The glass doors, produced in the version single glass **Aladin Slide Mono** or double glass **Aladin Slide Duo**, aluminium frame available in three different aluminium finishing, are hanged on the rail thanks to carriages with fluid and silent sliding.

The closing of the doors, thanks to a soft motion placed at the end of the rail, is very soft and precise.

Doors can be also blocked and used as fixed wall partitions.

It is possible to assemble different handles with or without lock and different kinds of door-strikers profiles.

The system has no guiding tracks.

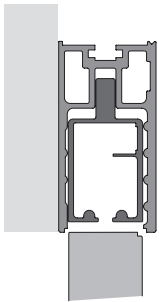
ALADIN

Design Piero Lissoni

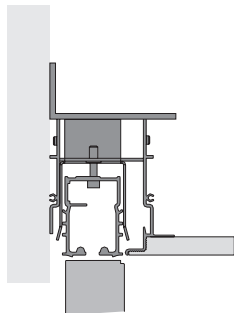
SLIDING SYSTEM

BINARIO A I VIA / I WAY RAIL

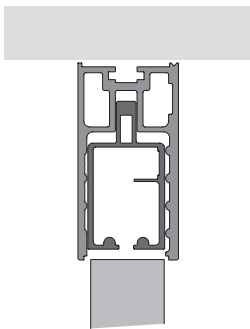
Binario a parete /
Wall rail



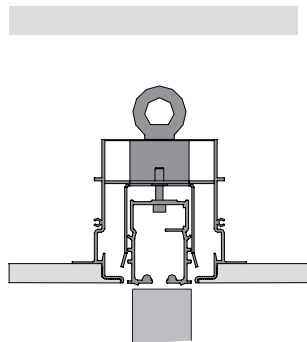
Binario a parete cartongesso /
Wall rail in plasterboard



Binario a soffitto /
Ceiling rail



Binario a soffitto in cartongesso /
Ceiling rail in plasterboard



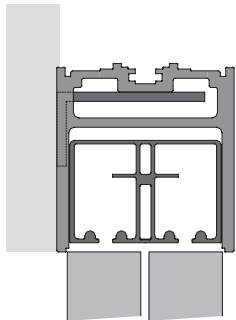
ALADIN

Design Piero Lissoni

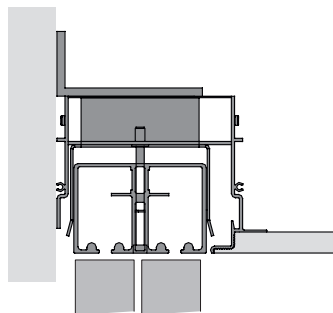
SLIDING SYSTEM

BINARIO A 2 VIE / 2 WAYS RAIL

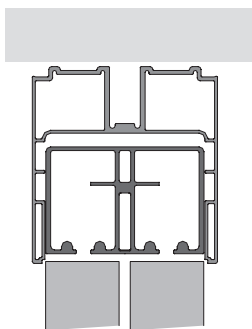
Binario a parete /
Wall rail



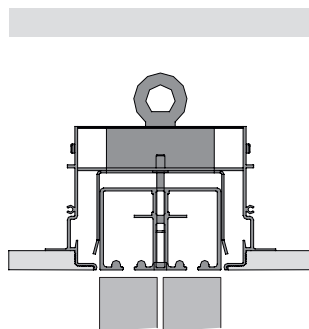
Binario a parete cartongesso /
Wall rail in plasterboard



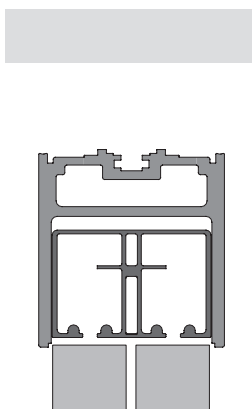
Binario a soffitto /
Ceiling rail



Binario a soffitto in cartongesso /
Ceiling rail in plasterboard



Binario sospeso /
Hanging rail



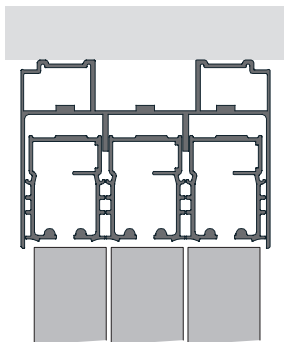
ALADIN

Design Piero Lissoni

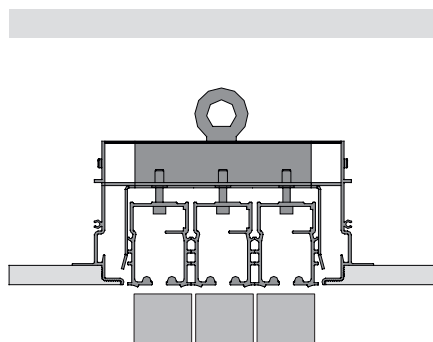
SLIDING SYSTEM

BINARIO A 3 VIE / 3 WAYS RAIL

Binario a parete /
Wall rail

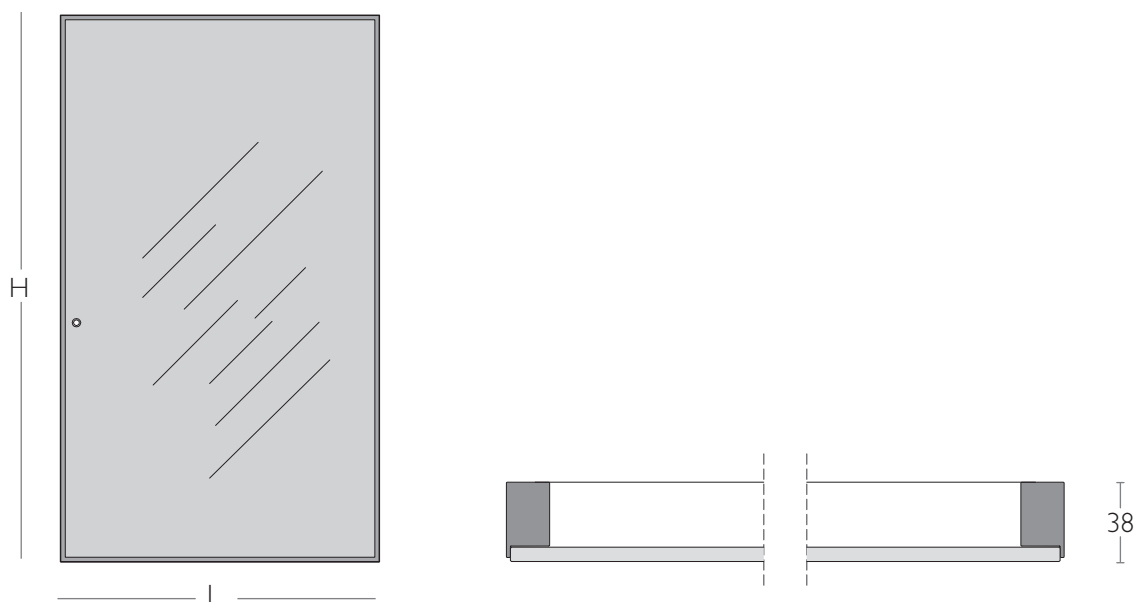


Binario a parete cartongesso /
Wall rail in plasterboard



ALADIN

Design Piero Lissoni



codice
code
ASLM

ALADIN SLIDE MONO

I pannelli **Aladin Slide Mono** hanno un vetro applicato su un lato del telaio, in modo da avere una faccia con superficie planare e l'altra con superficie arretrata rispetto alla cornice perimetrale d'alluminio.

Il vetro, disponibile in una vastissima gamma di finiture, può essere monolitico temperato 6 mm oppure stratificato 3 + 3 mm.

Tutti i vetri sono certificati secondo le normative di sicurezza ANSI Z97.1 e UNI EN12150.

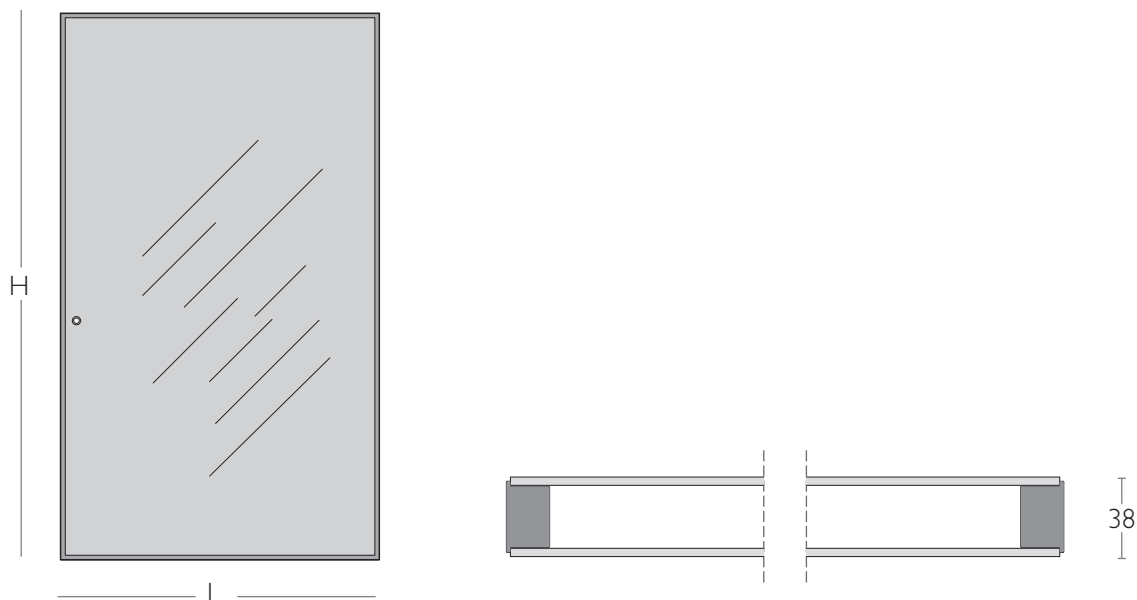
The **Aladin Slide Mono** panels have a glass applied on one side of the frame so that one side has a flush surface and the other is rebated from the aluminium frame.

The glass, available in a wide range of finishes, can be monolithic tempered 6 mm in a single piece or laminated 3 + 3 mm.

All glasses are certified according to the safety regulation ANSI Z97.1 and UNI EN12150.

ALADIN

Design Piero Lissoni



codice
code
ASLD

ALADIN SLIDE DUO

I pannelli **Aladin Slide Mono** hanno un vetro applicato su un lato del telaio, in modo da avere una faccia con superficie planare e l'altra con superficie arretrata rispetto alla cornice perimetrale d'alluminio.

Il vetro, disponibile in una vastissima gamma di finiture, può essere monolitico temperato 6 mm oppure stratificato 3 + 3 mm.

Tutti i vetri sono certificati secondo le normative di sicurezza ANSI Z97.1 e UNI ENI 2150.

The **Aladin Slide Mono** panels have a glass applied on one side of the frame so that one side has a flush surface and the other is rebated from the aluminium frame.

The glass, available in a wide range of finishes, can be monolithic tempered 6 mm in a single piece or laminated 3 + 3 mm.

All glasses are certified according to the safety regulation ANSI Z97.1 and UNI ENI 2150.

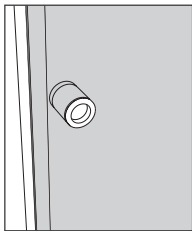
ALADIN

Design Piero Lissoni

ALADIN SLIDE MONO ALADIN SLIDE DUO

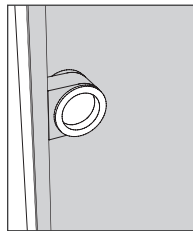
MANIGLIE / HANDLES

Maniglia senza supporto /
Handle without support



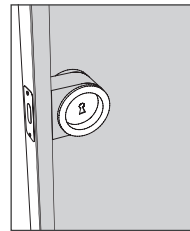
codice
code
MSS

Maniglia con supporto /
Handle with support



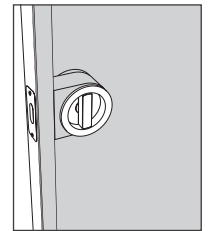
codice
code
MCS

Maniglia con chiave /
Handle with key lock

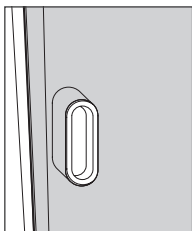


codice
code
MCC

Maniglia con nottolino /
Handle with revolving plug



codice
code
MCN



codice
code
MSO

ALADIN

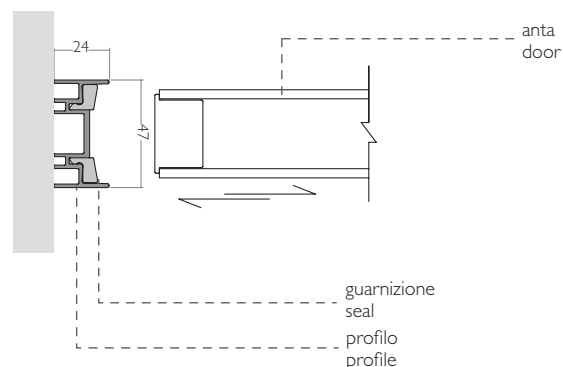
Design Piero Lissoni

ALADIN SLIDE MONO ALADIN SLIDE DUO

ACCESSORI / ACCESSORIES

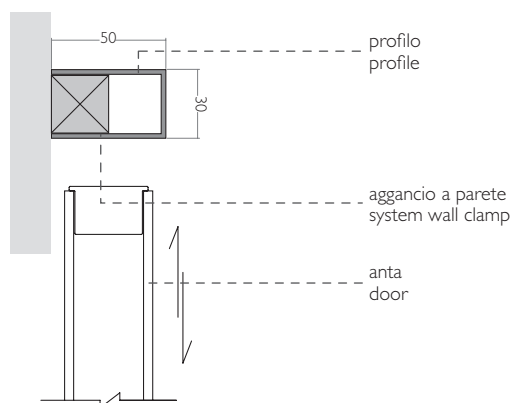
Profilo di battuta frontale / Front door striker profile

Versione binari a soffitto, a soffitto - cartongesso, con trave sospesa.
Ceiling, plasterboard ceiling and hanging rail version.



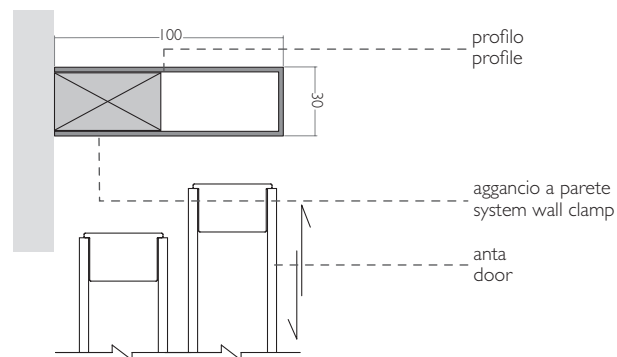
Profilo di battuta laterale / Side door striker profile

Versione binari a parete I via.
I wall rail version.



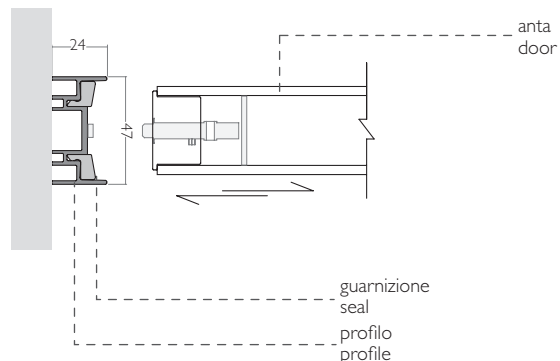
Profilo di battuta laterale / Side door striker profile

Versione binari a parete 2 vie.
2 ways wall rail version.



Profilo di battuta per serratura / Door striker profile for lock

Versione binari a soffitto, a soffitto - cartongesso, con trave sospesa.
Ceiling, plasterboard ceiling and hanging rail version.



Profilo di battuta laterale per serratura / Side door striker profile for lock

Versione binari a parete I via.
I wall rail version.

